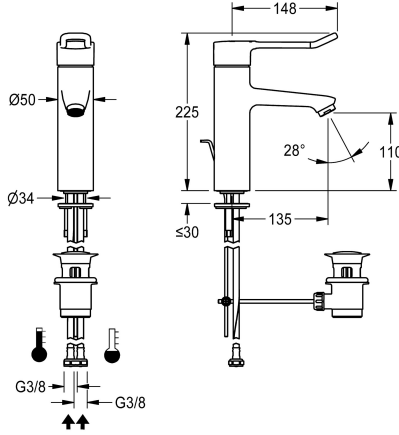


## KWC F4LT-Med Med pylväshana termostaatilla

Modell-Linie: F4 | F4LT1003  
Hanat | Käsikäyttöiset hanat



### KWC-No.

2030067801

2030068120

Liitosputkien kanssa

### ATT-WS-WATCON

HOSE

PIPE

F4LT-Med pylväshana termostaatilla DN 15, pesuolain terveydenhuolto- ja hoitotiloihin. Vivun pituus 148 mm. Toimiosa laajennuselementillä, takaisvirtauksen esto, turvakatkaisu kylmän veden tulon lakatessa, säädettävällä ja tahattomalta kääntämiseltä suojatulla lämpötilarajoitimella sekä keraamisella kiekkokotiteknikalla. Ilman takaiskuvntileijä juomaveden optimoitua hygieniaa varten. Kahva on muotoiltu ergonomisesti kaarevaksi, basaltinharmaa pinnoite, kahden

aistin periaate (tunto- ja näköaisti). Liitetään lämpimään- ja kylmään veteen letkuilla ja sihdeillä. Puhdistuksen kannalta optimaalinen hanan muoto. Metallirakenne matalalyijypitoista, kromattua ja kiillotettua messinkiä (lyijypitoisuus  $\leq 0,2\%$ ), pienivolvyminen vesijohto ilman nikkelipinnoitetta. Pyörteetön virtauksensäädin integroidulla virtaaman säätimellä 8,0 l/min. Ulottuma 135 mm. Pesuoltaan tyhjennysventtiili G 1 1/4, kromattu.

### Tekniset tiedot

ATT-WS-BACKFLOWPREVENTER

Paineistettu

suodattimella

Toiminnallinen periaate

Nimellinen halkaisija

Sisääntuloaukon koko

ATT-WS-LOCKINGMECHANISM

liittimen materiaali

Minimi virtauspaine

Sekoituksen tyyppi

ATT-WS-POPUWASTESET

ATT-WS-ROSETTES

ATT-WS-SPOUT

Pinnan viimeistely

ATT-WS-SURTREATFIT

ATT-WS-TEMPERATURELIMIT

Asennustapa

Toiminta tapa

Hanan tyyppi

ATT-WS-VOLFLOWRATE3

Ei

Ei

Kyllä

käsikäyttöinen

DN 15

G3-8

TOP-CERAMIC

Messinki

1 baari

Termostaatilla

Kyllä

Ei

Kiinnitetty

Kromattu

POLISHED

Kyllä

Hanareikä

Käsikäyttöinen toiminta

PILLAR-TAB

0.13 l/s



## KWC F4LT-Med Med pylväshana termostaatilla

Modell-Linie: F4 | F4LT1003  
Hanat | Käsiikäyttöiset hanat

ATT-WS-WATCON

Korostusväri

Perusväri

IviCode

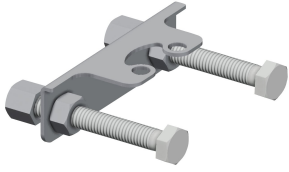
HOSE

NONE

CHROME-GLOSSY

0

### Valinnaiset lisävarusteet



#### ACLM1009 Kiertokäynnike

**2030041324**  
ACLM1009