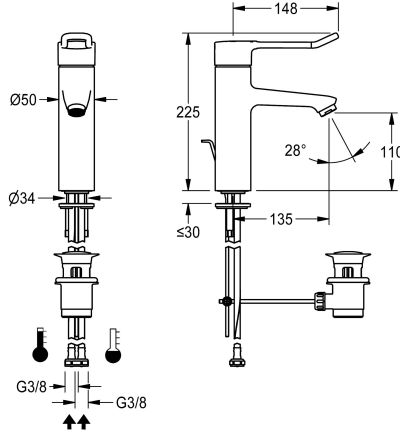


KWC F4LT-Med Mitigeur thermostatique monolevier sur plage avec tirette

Modell-Linie: F4 | F4LT1003
Robinetteries | Robinets à monocommande



KWC-No.

2030067801

2030068120
avec tubes de raccordement

ATT-WS-WATCON

HOSE

PIPE

F4LT-Med Mitigeur monolevier thermostatique sur plage DN 15 pour les installations sanitaires dans le secteur de la santé et des soins, longueur du levier 148 mm. Cartouche de mitigeur à commande thermostatique avec élément d'expansion, sécurité intrinsèque contre le reflux, coupure de sécurité en cas de manque d'eau froide, butée de température anti-rotation et technique à disques céramiques. Sans clapet antiretour pour une hygiène optimale de l'eau potable. Cache-levier ergonomique en forme d'étrier, avec une légère courbure à l'avant et un revêtement gris

basalte, selon le principe des 2 sens (tactile et visuel). Pour le raccordement sur les arrivées d'eau chaude et d'eau froide par des flexibles de raccordement avec filtres. Forme de raccord optimisée pour le nettoyage, structure entièrement métallique, laiton à faible teneur en plomb (teneur en plomb $\leq 0,2\%$) chromé poli, avec alimentation en eau à volume réduit sans revêtement en nickel. Régulateur de jet laminaire avec régulateur de débit intégré de 8,0 l/min, projection de 135 mm. Avec tirette de vidage G 1 1/4 chromée.

Données techniques

ATT-WS-BACKFLOWPREVENTER

Dépressurisé

avec filtre

Principe de fonctionnement

Diamètre intérieur

Taille de l'alimentation

ATT-WS-LOCKINGMECHANISM

Matière de l'installation

Pression dynamique minimale

Type de mélangeur

ATT-WS-POPOPWASTESET

ATT-WS-ROSETTES

ATT-WS-SPOUT

Finition de surface

ATT-WS-SURTREATFIT

ATT-WS-TEMPERATURELIMIT

Type de montage

Type d'opération

Type de robinet

ATT-WS-VOLFLOWRATE3

ATT-WS-WATCON

Non

Non

Oui

Manuel

DN 15

G3-8

TOP-CERAMIC

Laiton

1 Bar

Avec thermostatique

Oui

Non

Fixe

Chromé

POLISHED

Oui

TAPHOLE

Opération manuelle

Robinet lavabo

0.13 l/s

HOSE



KWC F4LT-Med

Mitigeur thermostatique monolevier sur plage avec tirette

Modell-Linie: F4 | F4LT1003

Robinetteries | Robinets à monocommande

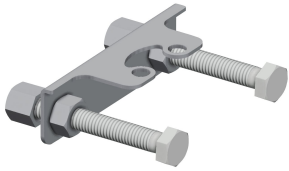
Couleur d'accent

NONE

Couleur de base

CHROME-GLOSSY

Accessoires en option



Protection anti-torsion

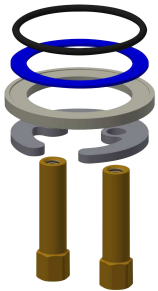
2030041324
ACLM1009



Boîtier d'aérateur antivol

2000104778
ZTAPS0005

Pièces de rechange



Montage rapide

2030010045
EAQFT0005



Tuyau de raccordement

2030041311
ASXX1005



Kit de vidage à languette de traction

2030045528
ASLM1004