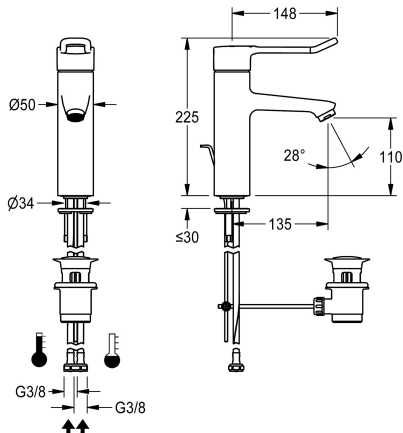


## KWC F4LT-Med Stående termostatenhet med engreppsblandare

Modell-Linie: F4 | F4LT1003  
Kranar | Manuella kranar



### KWC-No.

2030067801

2030068120

With connection pipes

### ATT-WS-WATCON

HOSE

PIPE

F4LT-Med stående termostatenhet med engreppsblandare DN 15 för tvättanläggningar inom hälso- och sjukvård, spåklängd 148 mm. Termostatstyrd blandarpatron med expansionselement, egensäker mot återflöde, säkerhetsavstängning vid kallvattenbortfall, reglerbart och vridsäkert temperaturanslag och keramiska skivor. Utan backventil för optimerad dricksvattenhygien. Ergonomiskt utformad spak i bygelform, lätt rundad framtill och med basaltgrå beläggning – skön att hålla i och

vacker att se på. För anslutning till varm- och kallvatten med slangar inklusive silar. Rengöringsoptimerad ventilform, helt i metall, högblank polerad mässing med låg blyhalt ( $\leq 0,2\%$ ), med volymreducerad vattenledning utan nickelbeläggning. Laminärflödesregulator med integrerad flödesregulator 8,0 l/min. Öppning 135 mm. Med förkromad bottenventil med dragstång G 1/4.

### Technical Data

ATT-WS-BACKFLOWPREVENTER

Nedtryckt

med filter

Funktionell princip

Nominell diameter

Inbyggnadsmått

ATT-WS-LOCKINGMECHANISM

Material delar

Minimalt flödestryck

Typ av blandning

ATT-WS-POPUPWASTESET

ATT-WS-ROSETTES

ATT-WS-SPOUT

yt finish

ATT-WS-SURTREATFIT

ATT-WS-TEMPERATURELIMIT

Typ av montering

Typ av operation

Typ av kran

ATT-WS-VOLFLOWRATE3

ATT-WS-WATCON

Accentfärg

Nej

Nej

Ja

Manual

DN 15

G3-8

TOP-CERAMIC

Mässing

1 bar

Med termostat

Ja

Nej

FIXED

Förkromad

POLISHED

Ja

TAPHOLE

Manull operation

PILLAR-TAB

0.13 l/s

HOSE

NONE



## KWC F4LT-Med

Stående termostatenhet med engreppsblandare

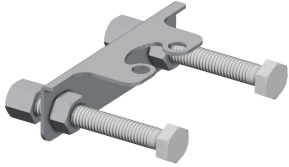
Modell-Linie: F4 | F4LT1003

Kranar | Manuella kranar

Basfärg

CHROME-GLOSSY

### Extratillbehör



#### Anti-twist protection

**2030041324**

ACLM1009