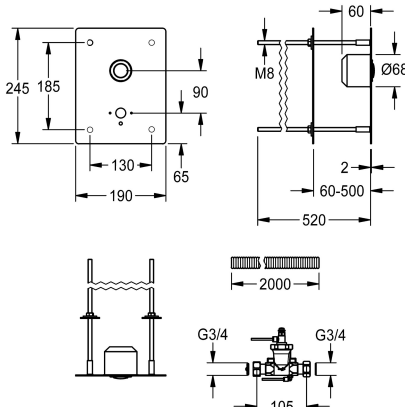


KWC F3S

Samozamykająca bateria umywalkowa do montażu od strony pomieszczenia technicznego

Modell-Linie: F3S | F3SV1009

Armatura umywalkowa | Armatura samozamykająca



KWC-No.

2030067876

F3S Samozamykająca bateria przelotowa DN 15 do umywalk, do montażu od strony pomieszczenia technicznego, jako przycisk uruchamiający wypływ wody. Szczególnie nadaje się do obiektów zagrożonych wandalizmem. Samozamykająca część górna, sterowana hydraulicznie w celu uruchamiania armatury za pomocą zewnętrznego przycisku, konstrukcja bezłokowa, zamykająca się samoczynnie, do podłączenia do wstępnie zmieszanej wody ciepłej lub wody zimnej. Wykonanie w całości z metalu, elementy widoczne z powłoką chromowaną na wysoki połysk. Panel przedni ze stali

szlachetnej 190 x 245 x 2 mm do ukrytego montażu za pomocą gwintowanych prętów przy grubości ściany od 50 do 500 mm, z otworem na dostępną osobno wylewkę ścienną KWC DN 15, wstępnie zamontowany przycisk uruchamiający. Puszka podtynkowa, hydrauliczne przewody sterujące z peszelem (2 m) i zestaw montażowy. Montaż i konserwacja przez pomieszczenie serwisowe.

Wylewkę ścienną należy zamówić osobno.

Dane techniczne

| |
|--------------------------------------|
| Wykonanie podtynkowe |
| A3000 open-kompatybilny |
| Wysokość pokrywy |
| Szerokość pokrywy |
| Bezciśnienowy |
| Czas przepływu możliwy do ustawienia |
| Zasada funkcjonowania |
| Płukanie higieniczne |
| Średnica nominalna |
| Średnica dopływu |
| Mechanizm blokujący |
| Materiał obudowy |
| kod materiałowy obudowy |
| Materiał złączki |
| Maksymalny czas przepływu |
| Wymagane ciśnienie robocze |
| Minimalny czas przepływu |
| Sposób mieszania |
| ATT-WS-POPUWASTESET |
| z rozetami/pokrywą |
| Wyłączenie awaryjne |
| Izolacja akustyczna |
| ATT-WS-SPOUT |

| |
|------------------------------|
| F-Set |
| Nie |
| 245 mm |
| 190 mm |
| Nie |
| Tak |
| Samozamykający hydraulicznie |
| Nie |
| DN 15 |
| G 1/2 B |
| Góra część bez ceramiki |
| Stal szlachetna |
| 1.4301 |
| Mosiądz |
| 20 Sekundy |
| 1 bar |
| 10 Sekundy |
| Nie |
| Nie |
| Tak |
| Nie |
| Nie |
| FIXED |



KWC F3S

Samozamykająca bateria umywalkowa do montażu od strony pomieszczenia technicznego

Modell-Linie: F3S | F3SV1009

Armatura umywalkowa | Armatura samozamykająca

| | |
|-------------------------------------|--------------------------------|
| Wykończenie powierzchni obudowy | Matowe |
| Wykończenie powierzchni | Niewykończony |
| Wykończenie powierzchni montażowej | bez |
| Ogranicznik temperatury | Nie |
| Dezynfekcja termiczna | Nie |
| z transformatorem/zasilaczem | Nie |
| Rodzaj montażu | Montaż ukryty |
| Rodzaj obsługi | Obsługa ręczna |
| Rodzaje baterii | Zawór ścienny |
| Przepływ objętościowy przy 3 barach | 0.3 l/s |
| Podłączenie wody | THREAD-INTERNAL |
| Akcent kolorystyczny | Chromowany wygląd (błyszczący) |
| Kolor podstawowy | Wygląd ze stali nierdzewnej |

Niezbędne akcesoria



Wylewka ścienna do podtynkowych armatur umywalkowych

2030071655
ACXX1008

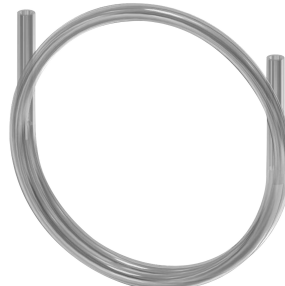
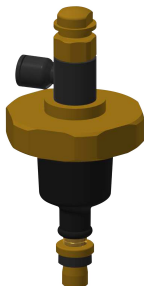
Wylewka ścienna do podtynkowych armatur umywalkowych

2030071654
ACXX1009

Wylewka ścienna do podtynkowych armatur umywalkowych

2030071663
ACXX1010

Części zamienne



Zawór do armatury spłukującej

2000104780
EFLSY0027

Część górna

2000104387
ETAPS0007

Wężyk do armatury spłukującej

2000104803
EAQLN0019

Zestaw pielęgnacyjny do stali szlachetnej

2000109019
ZWSPL0024

KWC F3S

Samozamykająca bateria umywalkowa do montażu od strony pomieszczenia technicznego

Modell-Linie: F3S | F3SV1009

Armatura umywalkowa | Armatura samozamykająca



Środek do czyszczenia i pielęgnacji
produktów ze stali szlachetnej
CHROMOL

2000105091
ZWSPL0023
