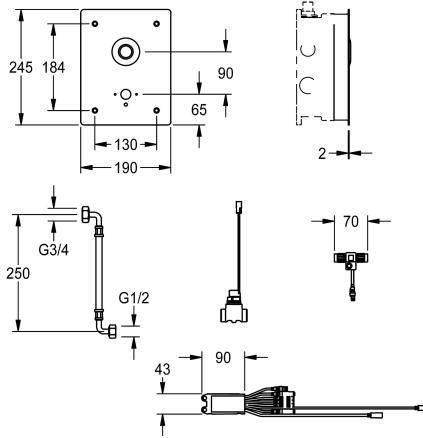


KWC F5E - A3000 open Elektronische wastafelkraan voor wandmontage

Modell-Linie: F5E | F5EV1017
Kranen | Elektronische kranen



KWC-No.

2030067880

NEW

F5E - A3000 open wastafelmengkraan DN 15 als afbouwset voor wandinbouw in de ruwbouwset, voor wastafels. Vooral geschikt voor voorzieningen met een risico op vandalisme. Elektronisch gestuurd, voor aansluiting op voorgemengd warm of koud water. Met waterdichte elektronische module en elektronisch T-verdeelsstuk voor aansluiting op de systeemkabel, magneetventiel, chroomnikkelstalen afdekkplaat 190 x 245 x 2 mm, bevestiging aan de voorkant met veiligheidsschroeven, inclusief piëzodrukknop met

start-/stopfunctie en uitsparing voor apart benodigde KWC-wandcontactdoos DN 15. Diepteverstelling 20 mm. Geactiveerde hygiënische spoeling 24 uur na laatste bediening. Met mogelijkheid tot parameterinstelling, uitschakelen van reiniging en communicatie via ECC2-functiecontroller, 24 V DC.

Wanduitloop moet apart worden besteld.

Technical Data

ATT-WS-BUILTINMODEL

ATT-WS-COMPA30000

ATT-WS-COVERHEIGHT

ATT-WS-COVERWIDTH

Standaard instelling hygiënespoeling

Standaard looptijd

Drukloos

met filter

Instelbare looptijd

Werkingsprincipe

Hygiënespoeling

Diameter nominaal

ATT-WS-LOCKINGMECHANISM

materiaalcode omhulsel

Materiaal montage

Maximale looptijd

Minimum dynamische druk

Minimale looptijd

Type menging

ATT-WS-PARAMETERIZATION

Voedingsspanning

Spanningsaansluiting

ATT-WS-POWTYPE

FINISHING

Ja

245 mm

190 mm

24 uur na de laatste operatie

10 Seconden

Neen

Ja

Ja

Elektronisch zelfsluitend

Ja

DN 15

TOP-NONCERAMIC

1.4301

Messing

6,500 Seconden

1 bar

1 Seconden

Neen

NETWORK

A3000 open 24 VDC

Van top

TRANSFORMER



KWC F5E - A3000 open Elektronische wastafelkraan voor wandmontage

Modell-Linie: F5E | F5EV1017
Kranen | Elektronische kranen

IP bescherming	59K
Veiligheidsuitschakeling	Ja
Geluidsisolatie	Neen
Oppervlakafwerking behuizing	Zijdeglans
Oppervlaktebehandeling	Verchroomd
ATT-WS-TRANSFORMER	Neen
Type montage	Wandinbouw met inbouwdoos
Type bediening	SENSOR-OPERATION
Type sensor	Piezo-elektronica sensor
Type kraan	Wandinbouwkraan
ATT-WS-VOLFLOWRATE3	0.46 l/s

Vereiste toebehoren



R3 Systembox voor kranen

2030036142
F3BV1001



Wanduitloop voor inbouw wastafelgarnituren

2030071655
ACXX1008



Wanduitloop voor inbouw wastafelgarnituren

2030071654
ACXX1009



Wanduitloop voor inbouw wastafelgarnituren

2030071663
ACXX1010



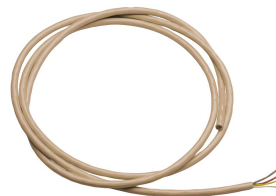
ECC2-functiecontroller

2000108123
ZA3OP0011



ECC2 function controller

2030016282
ZA3OP0022



Systeemkabel

2000100801
ZAQUA077

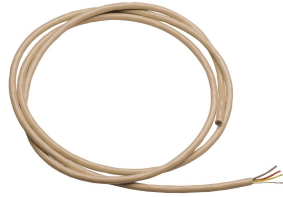
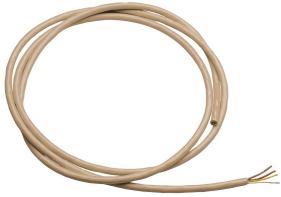


Systeemkabel

2000100852
ZAQUA078

KWC F5E - A3000 open Elektronische wastafelkraan voor wandmontage

Modell-Linie: F5E | F5EV1017
Kranen | Elektronische kranen



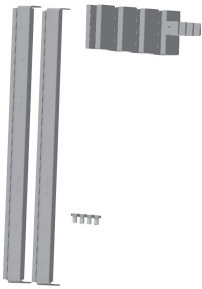
Systeemleiding

2000104274
ZAQUA012

Systeemkabel

2000104272
ZAQUA011

Optionele toebehoren



AQUAFIX dwarsbalk

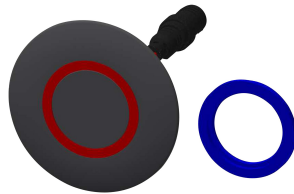
2000106019
ZCMPX006

Reserve onderdelen



Magneetventiel

2000101328
ZAQUA032



Piezo Switch

2000104441
EAT300001



Elektrische T-verdeler

2000100853
ZAQUA075



Onderhoudsset

2000109019
ZWSPLO024

KWC F5E - A3000 open
Elektronische wastafelkraan voor wandmontage

Modell-Linie: F5E | F5EV1017
Kranen | Elektronische kranen



Reinigungsmittel CHROMOL

2000105091
ZWSPL0023
