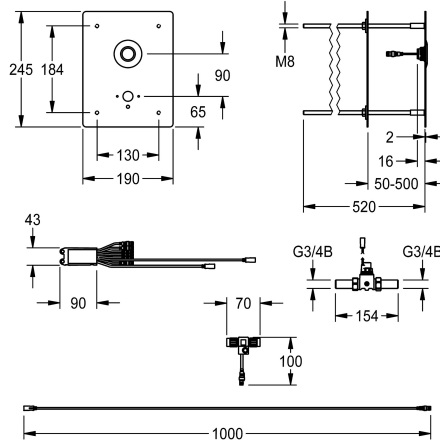


KWC F5E - A3000 open Elektronische wastafelfitting voor montage achter de wand

Modell-Linie: F5E | F5EV1016
Kranen | Elektronische kranen



KWC-No.

2030067882

NEW

F5E - A3000 open wastafelmengkraan DN 15 voor montage achter de wand. Vooral geschikt voor voorzieningen met een risico op vandalisme. Elektronisch gestuurd, voor aansluiting op voorgemengd warm of koud water. Met waterdichte elektronische module en elektrisch T-verdeelsstuk voor aansluiting op de systeemkabel, magneetventiel, chroomnikkelstalen afdekplaat 190 x 245 x 2 mm voor niet-zichtbare bevestiging door montage met draadstangen tot een wanddikte van 50 tot 500 mm, inclusief

piëzodrukknop met start-/stopfunctie en verlengkabel van 2 m, evenals en uitsparing voor apart benodigde KWC-wandcontactdoos DN 15. Aansluiting en onderhoud via servicekamer. Geactiveerde hygiënische spoeling, 24 uur na laatste activering. Met mogelijkheid tot parameterinstelling, uitschakelen van reiniging en communicatie via ECC2-functiecontroller, 24 V DC.

Wanduitloop moet apart worden besteld.

Technical Data

ATT-WS-BUILTINMODEL

BUILT-IN

ATT-WS-COMPA30000

Ja

ATT-WS-COVERHEIGHT

245 mm

ATT-WS-COVERWIDTH

190 mm

Standaard instelling hygiënespoeling

24 uur na de laatste operatie

Standaard looptijd

10 Seconden

Drukloos

Neen

met filter

Ja

Instelbare looptijd

Ja

Werkingsprincipe

Elektronisch zelfsluitend

Hygiënespoeling

Ja

Diameter nominaal

DN 15

ATT-WS-LOCKINGMECHANISM

TOP-NONCERAMIC

materiaalcode omhulsel

1.4301

Materiaal montage

Messing

Maximale looptijd

6,500 Seconden

Minimum dynamische druk

1 bar

Minimale looptijd

1 Seconden

Type menging

Neen

ATT-WS-PARAMETERIZATION

NETWORK

Voedingsspanning

A3000 open 24 V DC

Spanningsaansluiting

Van top

ATT-WS-POWTYPE

TRANSFORMER



KWC F5E - A3000 open Elektronische wastafelfitting voor montage achter de wand

Modell-Linie: F5E | F5EV1016
Kranen | Elektronische kranen

IP bescherming	59K
Veiligheidsuitschakeling	Ja
Geluidsisolatie	Neen
Oppervlakafwerking behuizing	Zijdeglans
Oppervlaktebehandeling	Verchroomd
ATT-WS-TRANSFORMER	Neen
Type montage	Montage met draadstangen
Type bediening	SENSOR-OPERATION
Type sensor	Piezo-elektronica sensor
Type kraan	Wandinbouwkraan
ATT-WS-VOLFLOWRATE3	0.46 l/s

Vereiste toebehoren



Wanduitloop voor inbouw wastafelgarnituren

2030071655
ACXX1008

Wanduitloop voor inbouw wastafelgarnituren

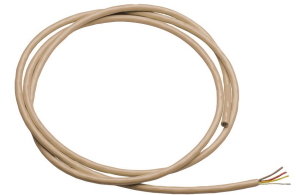
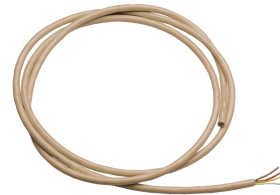
2030071654
ACXX1009

Wanduitloop voor inbouw wastafelgarnituren

2030071663
ACXX1010

ECC2-functiecontroller

2000108123
ZA3OP0011



ECC2 function controller

2030016282
ZA3OP0022

Systeemkabel

2000100801
ZAQUA077

Systeemkabel

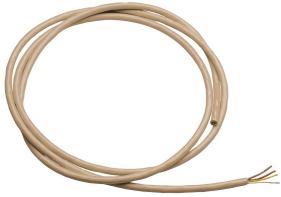
2000100852
ZAQUA078

Systeemleiding

2000104274
ZAQUA012

KWC F5E - A3000 open Elektronische wastafelfitting voor montage achter de wand

Modell-Linie: F5E | F5EV1016
Kranen | Elektronische kranen



Systemkabel

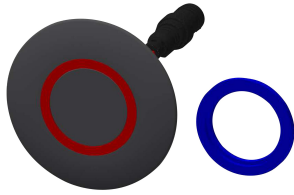
2000104272
ZAQUA011

Reserve onderdelen



Magneetventiel

2000101328
ZAQUA032



Piezo Switch

2000104441
EAT300001



Elektrische T-verdeler

2000100853
ZAQUA075



Onderhoudsset

2000109019
ZWSPL0024



Reinigingsmiddel CHROMOL

2000105091
ZWSPL0023