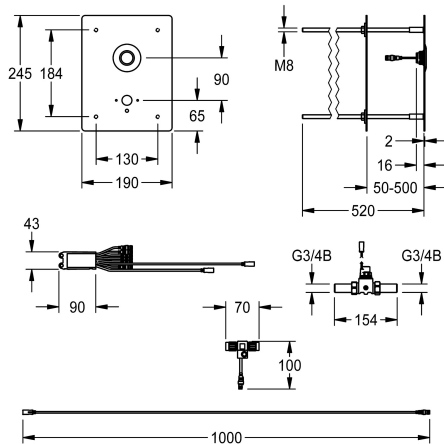


KWC F5E - A3000 open

Elektroniczna armatura umywalkowa do montażu od strony pomieszczenia technicznego

Modell-Linie: F5E | F5EV1016

Armatura umywalkowa | Armatura elektroniczna



KWC-No.

2030067882

F5E - A3000 open Elektroniczna bateria umywalkowa DN 15 do montażu od strony pomieszczenia technicznego. Szczególnie nadaje się do obiektów zagrożonych wandalizmem. Sterowana elektronicznie, do podłączenia do wstępnie zmieszanej wody ciepłej lub wody zimnej. Z wodoszczelnym modułem elektronicznym i rozdzielaczem elektrycznym typu T do podłączenia do kabla systemowego, z zaworem elektromagnetycznym, panelem przednim ze stali szlachetnej 190 x 245 x 2 mm do ukrytego montażu za pomocą gwintowanych prętów przy grubości ściany

od 50 do 500 mm, włącznik z przyciskiem piezoelektrycznym z funkcją start-stop i przedłużaczem 2 m, jak również z otworem na dostępną osobno wylewkę ścienną KWC DN 15. Montaż i konserwacja przez pomieszczenie serwisowe. Aktywowane płukanie higieniczne 24 godziny po ostatnim uruchomieniu. Z możliwością parametryzacji, wyłączenia na czas czyszczenia oraz komunikacji za pośrednictwem sterownika funkcji ECC2, 24 V DC.

Wylewkę ścienną należy zamówić osobno.

Dane techniczne

Wykonanie podtynkowe
A3000 open-kompatybilny
Wysokość pokrywy
Szerokość pokrywy
Wstępne ustawienia spłukiwanie higienicznego
Wstępne ustawienie czasu przepływu
Bezcisnienowy
z filtrem
Czas przepływu możliwy do ustawienia
Zasada funkcjonowania
Płukanie higieniczne
Średnica nominalna
Mechanizm blokujący
kod materiałowy obudowy
Materiał złączki
Maksymalny czas przepływu
Wymagane ciśnienie robocze
Minimalny czas przepływu
Sposób mieszania
Parametryzacja
Napięcie przyłączeniowe
Umieszczenie zasilania w energię elektryczną
Rodzaj zasilania

BUILT-IN
Tak
245 mm
190 mm
24 godziny po ostatniej operacji
10 Sekundy
Nie
Tak
Tak
ELECTRONIX-C
Tak
DN 15
Górna część bez ceramiki
1.4301
Mosiądz
6,500 Sekundy
1 bar
1 Sekundy
Nie
NETWORK
A3000 open 24 V prądu stałego
Z góry
Transformator



KWC F5E - A3000 open

Elektroniczna armatura umywalkowa do montażu od strony pomieszczenia technicznego

Modell-Linie: F5E | F5EV1016

Armatura umywalkowa | Armatura elektroniczna

System ochrony IP	59K
Wyłączenie awaryjne	Tak
Izolacja akustyczna	Nie
Wykończenie powierzchni obudowy	Matowe
Wykończenie powierzchni z transformatorem/zasilaczem	Chromowany
Rodzaj montażu	Nie
Rodzaj obsługi	Montaż na śruby gwintowane
Rodzaj czujnika	Działanie czujnika
Rodzaje baterii	Czujnik piezo-elektroniczny
Przepływ objętościowy przy 3 barach	Bateria podtynkowa
	0.46 l/s

Niezbędne akcesoria



Wylewka ścienna do podtynkowych armatur umywalkowych

2030071655
ACXX1008

Wylewka ścienna do podtynkowych armatur umywalkowych

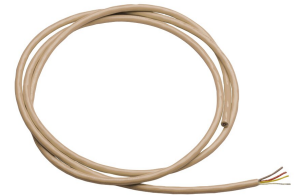
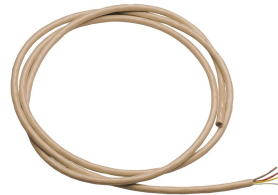
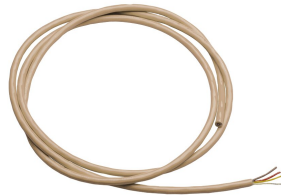
2030071654
ACXX1009

Wylewka ścienna do podtynkowych armatur umywalkowych

2030071663
ACXX1010

ECC2 Sterownik

2000108123
ZA3OP0011



ECC2 Sterownik

2030016282
ZA3OP0022

Kabel systemowy

2000100801
ZAQUA077

Kabel systemowy

2000100852
ZAQUA078

Kabel systemowy

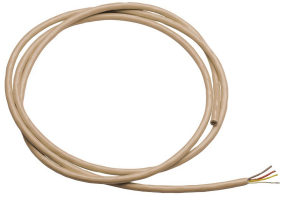
2000104274
ZAQUA012

KWC F5E - A3000 open

Elektroniczna armatura umywalkowa do montażu od strony pomieszczenia technicznego

Modell-Linie: F5E | F5EV1016

Armatura umywalkowa | Armatura elektroniczna



Kabel systemowy

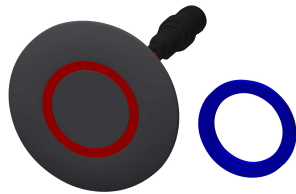
2000104272
ZAQUA011

Części zamienne



Zawór elektromagnetyczny

2000101328
ZAQUA032



Przycisk piezo

2000104441
EAT300001



Rozdzielacz elektryczny typu T

2000100853
ZAQUA075



Zestaw pielęgnacyjny do stali szlachetnej

2000109019
ZWSPL0024



Środek do czyszczenia i pielęgnacji produktów ze stali szlachetnej CHROMOL

2000105091
ZWSPL0023