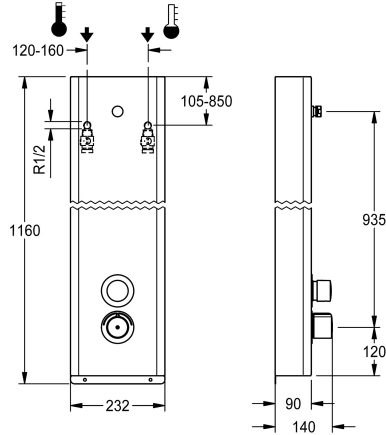


KWC F5S-Therm Duschpaneel aus Edelstahl

Modell-Linie: F5S | F5ST2043
Duscharmaturen | Hydraulisch gesteuerte Duschen



KWC-Nr.

2030068003

NEW

F5S-Therm Duschpaneel aus Edelstahl für Aufputzmontage mit Selbstschluss-Thermostatbatterie DN 15 und Anschlussstutzen für Duschkopf. Speziell geeignet für Vandalismus gefährdete Einrichtungen. Hydraulisch gesteuert, zum Anschluss an Warm- und Kaltwasser von hinten. Funktionsblock mit integrierter FRAMIC Selbstschlusskartusche, Thermostat und Vorrichtung für Hygieneeinheit zur Durchführung einer automatischen Hygienespülung, programmgesteuerten thermischen Desinfektion (zusätzliche Bypass-Magnetventilkartusche notwendig) und Speicherung von Statistikdaten. FRAMIC Selbstschlusskartusche, wartungsarm und stagnationsfrei, mit Keramikscheibentechnik, selbsttätig schließend, fließdruckunabhängig durch mediengetrennte Bauart. Fließzeit stufenlos einstellbar. Thermostat

mit Metallgriff mit einstellbarem und verdrehsicherem Temperaturanschlag und Möglichkeit zur Durchführung einer manuellen thermischen Desinfektion, sichtbare Teile poliert verchromt. Anschlussstutzen für separat notwendigen KWC Duschkopf DN 15 mit vormontiertem Durchflussmengenregler 9,0 l/min. Gehäuse aus Edelstahl, einteilig geschlossen inklusive Sicherheitschrauben. Anschlussschläuche mit absperzbaren Wassermengenregulierungen mit Rückflussverhinderer und Sieb.

Gehäuseabmessung 232 x 1160 x 90 mm (B x H x T)

Duschkopf muss separat bestellt werden.

Technische Daten

zusätzliche Verbindungen
mit Rückflussverhinderer
Zirkulation
A3000 open-kompatibel
Anschluss an Münzkontaktgeber
mit Filter
einstellbare Fließzeit
Funktionsprinzip
für Handdusche
Hygienespülung
Nennweite
Anschlussgröße
Schließmechanismus
Material Gehäuse
Materialtyp Gehäuse
Material Armatur
maximale Fließzeit
Mindestfließdruck
minimale Fließzeit
Art der Mischung
Gesamttiefe

nein
ja
nein
nein
nicht möglich
ja
ja
hydraulisch selbstschließend
nein
vorbereitet
DN 15
G 1/2 A
Oberteil keramisch
Edelstahl
1.4301 Chromnickelstahl V2A
Messing
35 Sekunden
1 bar
5 Sekunden
mit Thermostat
90 mm



KWC F5S-Therm Duschpaneel aus Edelstahl

Modell-Linie: F5S | F5ST2043

Duscharmaturen | Hydraulisch gesteuerte Duschen

Gesamthöhe	1,160 mm
Gesamtbreite	232 mm
mit Rosetten/Abdeckplatte	ja
Sicherheitsabschaltung	nein
Brauserohrentleerung	nein
Duschkopf	für separaten Duschkopf
mit Brauseset	nein
Schallschutz	nein
Oberflächenbehandlung Gehäuse	seidenmatt
Oberflächenbehandlung Armatur	verchromt
Oberflächenveredelung Armatur	poliert
Temperaturanschlag	ja
Thermische Desinfektion	autom. therm. Desinfektion
Art der Montage	Wandmontage
Art der Bedienung	manueller Betrieb
Art der Duscharmatur	Duschpaneel
Volumenstrom bei 3 bar	0.15 l/s
Wasseranschluss	Schlauch (Verschraubung)
Position des Wasseranschlusses	von hinten
mit Seifenschale	nein
Akzentfarbe	Chromoptik (glänzend)
Grundfarbe	Edelstahl

Notwendiges Zubehör



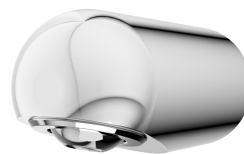
AQUAJET-Slimline Duschkopf für KWC Duschpaneele und -anlagen

2030054255
SHAS0011



AQUAJET-Comfort Duschkopf für KWC Duschpaneele und -anlagen

2030054254
SHAC0011



MÜNCHEN Duschkopf für KWC Duschpaneele und -anlagen

2030054793
SHMU0011

Optionales Zubehör

KWC F5S-Therm Duschpaneel aus Edelstahl

Modell-Linie: F5S | F5ST2043
Duscharmaturen | Hydraulisch gesteuerte Duschen



Durchflussmengenregler 6 l/min

2030027586
ESHHE0004



Durchflussmengenregler 12 l/min

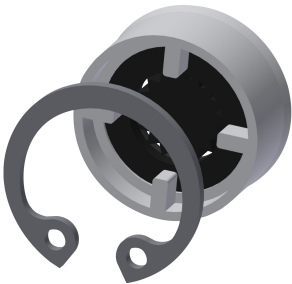
2000104783
ESHHE0002



Hygieneinheit für F5S-Therm
Duschpaneel

2030057064
ACST2004

Ersatzteile



Durchflussmengenregler 9,0 l/min

2000104782
ESHHE0001



Anschlusschlauch DN 10

2030060321
ASXX2007



2030060314
ASXX2005



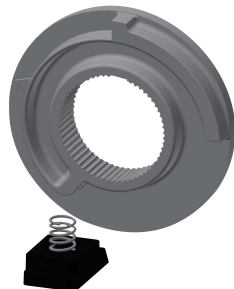
Sieb

2000104693
ASXX9012



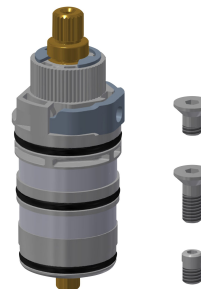
Rückflussverhinderer DN 10

2000104687
ASXX9010



Temperaturanschlag

2030003296
EAQLT0003



Thermoelement

2030003300
EAQLT0004



Stopfen verchromt

2030053006
ASSX9004

KWC F5S-Therm Duschpaneel aus Edelstahl

Modell-Linie: F5S | F5ST2043
Duscharmaturen | Hydraulisch gesteuerte Duschen



Druckkappe

2030049943
ASST2001



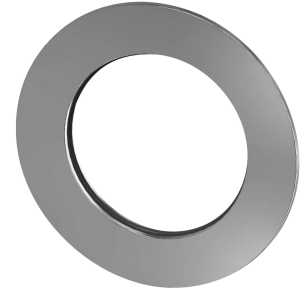
Führungsring

2030048356
ASSX9002



Sicherungsring

2030048357
ASSX9003



Rosette

2030048765
ASET2006



FRAMIC Selbstschluss-Kartusche

2030046145
ASSX9001



**Edelstahl-Pflegeset inklusive 2
Schleifschwämme**

2000109019
ZWSPL0024



Edelstahlpflege CHROMOL

2000105091
ZWSPL0023



Demontagewerkzeug

2030047203
ACXX9003