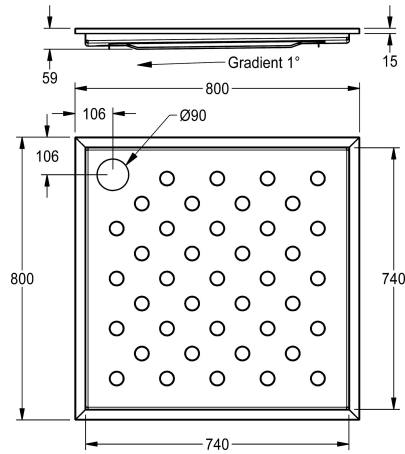


KWC CAMPUS Duschwanne

Modell-Linie: **CAMPUS | CMPX401N**
Duscharmaturen | Duschwannen



KWC-Nr.

2030068013

2030068014
Abmessungen 900 x 59 x 900 mm (B x H x T)

Gesamtbreite

800 mm

900 mm

CAMPUS Duschwanne, zur flächenbündigen Montage, Chromnickelstahl, Oberfläche seidenmatt, Materialstärke 1,2 mm, Ecken verschweißt, mit rutschhemmendem Bodenprofil und Gefälle zum Ablauf, Ventilprägung 90 mm (D), Erdungslasche.

Abmessungen 800 x 59 x 800 mm (B x H x T)

Duschwannenablauf ist separat zu bestellen.

Technische Daten

Material
Materialtyp
Materialstärke
Gesamttiefe
Gesamthöhe
Gesamtbreite
Oberflächenbehandlung
Art der Montage
Ablaufgarnitur inklusive
Durchmesser Ablaufbohrung

Edelstahl
1.4301 Chromnickelstahl V2A
1.2 mm
800 mm
59 mm
800 mm
seidenmatt
Boden-Einbaumontage
nein
DN 90

Optionales Zubehör



CAMPUS Duschwannenablauf



KWC

CAMPUS Duschwanne

Modell-Linie: CAMPUS | CMPX401N
Duscharmaturen | Duschwannen

2000103391
ECMPX018
