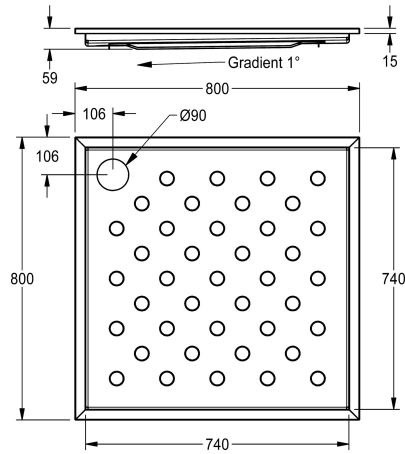


KWC CAMPUS Duschwanne

Modell-Linie: **CAMPUS | CMPX401N**
Duscharmaturen | Duschwannen



KWC-Nr.

2030068013

2030068014

Abmessungen 900 x 59 x 900 mm (B x H x T)

Gesamtbreite

800 mm

900 mm

CAMPUS Duschwanne, zur flächenbündigen Montage, Chromnickelstahl, Oberfläche seidenmatt, Materialstärke 1,2 mm, Ecken verschweißt, mit rutschhemmendem Bodenprofil und Gefälle zum Ablauf, Ventilprägung 90 mm (D), Erdungslasche.

Abmessungen 800 x 59 x 800 mm (B x H x T)

Duschwannenablauf ist separat zu bestellen.

Technische Daten

| |
|---------------------------|
| Material |
| Materialtyp |
| Materialstärke |
| Gesamttiefe |
| Gesamthöhe |
| Gesamtbreite |
| Oberflächenbehandlung |
| Art der Montage |
| Ablaufgarnitur inklusive |
| Durchmesser Ablaufbohrung |

| |
|-----------------------------|
| Edelstahl |
| 1.4301 Chromnickelstahl V2A |
| 1.2 mm |
| 800 mm |
| 59 mm |
| 800 mm |
| seidenmatt |
| Boden-Einbaumontage |
| nein |
| DN 90 |

Optionales Zubehör



CAMPUS Duschwannenablauf



KWC

CAMPUS Duschwanne

Modell-Linie: CAMPUS | CMPX401N
Duscharmaturen | Duschwannen

2000103391
ECMPX018
