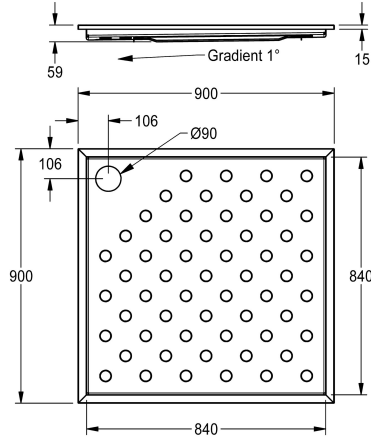


KWC CAMPUS Receveur de douche

Modell-Linie: **CAMPUS | CMPX404N**
Douches | Receveur de douche



KWC-No.

2030068013

2030068014

Dimensions 900 x 59 x 900 mm (L x H x P)

Receveur de douche CAMPUS, pour montage à encastrer, acier inoxydable, surface satinée, épaisseur du matériau 1,2 mm, coins soudés, avec profil de sol antidérapant et inclinaison vers l'évacuation 90 mm (dm), sans bonde, patte de mise à la terre.

Largeur totale

800 mm

900 mm

Dimensions 900 x 59 x 900 mm (L x H x P)

La bonde de vidage du receveur de douche doit être commandée séparément.

Données techniques

Matière
Code du matériel
Épaisseur de matière
Profondeur totale
Hauteur totale
Largeur totale
Finition de surface
Type de montage
kit d'évacuation inclus
Taille de l'évacuation

Acier inoxydable
1.4301
1.2 mm
900 mm
59 mm
900 mm
Finition satinée
Montage encastré au sol
Non
DN 90

Accessoires en option





KWC CAMPUS
Receveur de douche

Modell-Linie: CAMPUS | CMPX404N
Douches | Receveur de douche

**Bonde de vidage pour receveur de
douche CAMPUS**

2000103391
ECMPX018
