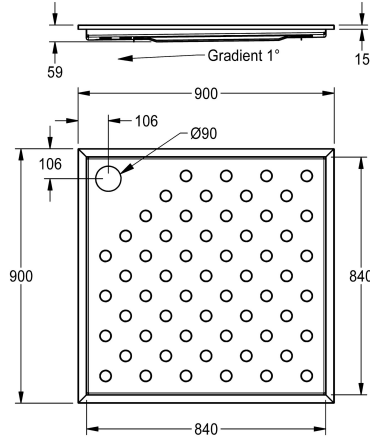


KWC CAMPUS

Piatto doccia

Modell-Linie: **CAMPUS | CMPX404N**
Rubinetterie per doccia | Piatti doccia



KWC-No.

2030068013

2030068014

Dimensioni 900 x 59 x 900 mm (L x A x P)

Larghezza complessiva

800 mm

900 mm

Piatto doccia CAMPUS, per installazione a filo pavimento, acciaio al cromo-nichel, superficie satinata, spessore di 1,2 mm, angoli saldati, piano con fondo antiscivolo e pendenza di scolo, scarico da 90 mm (D), vite di messa a terra.

Dimensioni 900 x 59 x 900 mm (L x A x P)

La piletta del piatto doccia va ordinata separatamente.

Dati tecnici

Materiale
Codice materiale
Spessore del materiale
Profondità totale
Altezza totale
Larghezza complessiva
Finitura della superficie
Tipo di montaggio
gruppo di scarico incluso
Dimensione dello scarico

Acciaio inox
1.4301
1.2 mm
900 mm
59 mm
900 mm
Finitura satinata
Montaggio ad incasso nel pavimento
No
DN 90

Accessori opzionali



Piletta del piatto doccia CAMPUS



KWC CAMPUS

Piatto doccia

Modell-Linie: CAMPUS | CMPX404N
Rubinetterie per doccia | Piatti doccia

2000103391
ECMPX018
