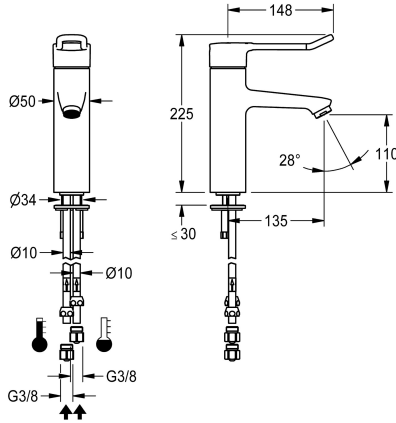


## KWC F4LT-Med Thermostat-Einhebel-Standatterie

Modell-Linie: F4 | F4LT1008  
Wascharmaturen | Konventionelle Armaturen



### KWC-Nr.

2030066749

2030068119  
mit Anschlussrohren

F4LT-Med Thermostat-Einhebelmischer als Standatterie DN 15 für Waschanlagen im Gesundheitswesen und Pflegebereich, Hebellänge 148 mm. Thermostatisch gesteuerte Mischkartusche mit Dehnstoffelement und aktivem Verbrühungsschutz, eigensicher gegen Rückfließen sowie einstellbarem, verdrückerem Temperaturanschlag und Keramikscheibentechnik. Ohne Rückflussverhinderer für optimierte Trinkwasserhygiene. Hebelkappe ergonomisch gestaltet in Bügelform, im vorderen

### Wasseranschluss

Schlauch (Verschraubung)

Rohr

Bereich mit leichter Wölbung und Basaltgrau beschichtet, nach dem 2-Sinne-Prinzip (taktil und visuell). Zum Anschluss an Warm- und Kaltwasser mittels Rohren inklusive Sieben. Reinigungsoptimierte Armaturenform, Ganzmetallausführung, bleiarmes Messing (Bleianteil  $\leq 0,2\%$ ) poliert verchromt, mit volumenreduzierter Wasserführung ohne Nickelbeschichtung. Laminarstrahlregler mit integriertem Durchflussmengenregler 8,0 l/min, Ausladung 135 mm.

### Technische Daten

mit Rückflussverhinderer
drucklos
mit Filter
Funktionsprinzip
Nennweite
Anschlussgröße
Schließmechanismus
Material Armatur
Mindestfließdruck
Art der Mischung
Zugstangen-Ablaufgarnitur
mit Rosetten/Abdeckplatte
Auslauf
Oberflächenbehandlung Armatur
Oberflächenveredelung Armatur
Temperaturanschlag
Art der Montage
Art der Bedienung
Art der Wascharmatur
Volumenstrom bei 3 bar
Wasseranschluss
Akzentfarbe

nein
nein
ja
manuell
DN 15
G 3/8
Oberteil keramisch
Messing
1 bar
mit Thermostat
nein
nein
fest
verchromt
poliert
ja
Armaturenbohrung
manueller Betrieb
Standarmatur
0.13 l/s
Rohr
ohne



## KWC F4LT-Med Thermostat-Einhebel-Standbatterie

Modell-Linie: F4 | F4LT1008  
Wascharmaturen | Konventionelle Armaturen

Grundfarbe

Chromoptik (glänzend)

### Optionales Zubehör



#### Verdrehsicherung

2030041324  
ACLM1009



#### Diebstahlhemmendes Perlatorgehäuse

2000104778  
ZTAPS0005

### Ersatzteile



#### Gehäuseabdeckung

2030066566  
ASLT9001



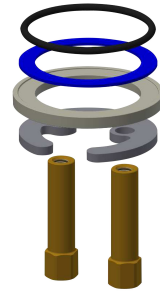
#### Keramikkartusche

2030066567  
ASLT9002



#### Siebdichtung 16 x 8 x 1,6 mm

2000104720  
ASXX1012



#### Schnellbefestigung

2030010045  
EAQFT0005



#### Schlauch

2030041311  
ASXX1005



**KWC F4LT-Med**  
Thermostat-Einhebel-Standbatterie

**Modell-Linie: F4 | F4LT1008**  
Wascharmaturen | Konventionelle Armaturen