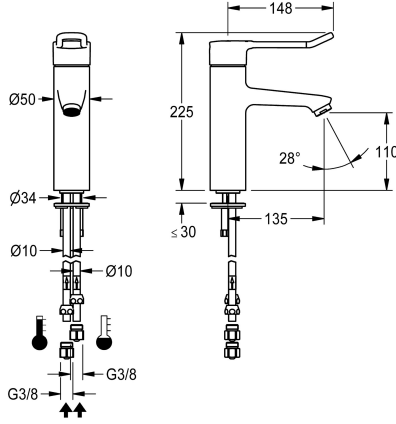


KWC F4LT-Med Thermostat-Einhebel-Standatterie

Modell-Linie: F4 | F4LT1008
Wascharmaturen | Konventionelle Armaturen



KWC-Nr.

2030066749

2030068119
mit Anschlussrohren

F4LT-Med Thermostat-Einhebelmischer als Standatterie DN 15 für Waschanlagen im Gesundheitswesen und Pflegebereich, Hebellänge 148 mm. Thermostatisch gesteuerte Mischkartusche mit Dehnstoffelement und aktivem Verbrühungsschutz, eigensicher gegen Rückfließen sowie einstellbarem, verdrückerem Temperaturanschlag und Keramikscheibentechnik. Ohne Rückflussverhinderer für optimierte Trinkwasserhygiene. Hebelkappe ergonomisch gestaltet in Bügelform, im vorderen

Wasseranschluss

Schlauch (Verschraubung)

Rohr

Bereich mit leichter Wölbung und Basaltgrau beschichtet, nach dem 2-Sinne-Prinzip (taktil und visuell). Zum Anschluss an Warm- und Kaltwasser mittels Rohren inklusive Sieben. Reinigungsoptimierte Armaturenform, Ganzmetallausführung, bleiarmes Messing (Bleianteil $\leq 0,2\%$) poliert verchromt, mit volumenreduzierter Wasserführung ohne Nickelbeschichtung. Laminarstrahlregler mit integriertem Durchflussmengenregler 8,0 l/min, Ausladung 135 mm.

Technische Daten

mit Rückflussverhinderer

Drucklos

mit Filter

Funktionsprinzip

Nennweite

Anschlussgröße

Schließmechanismus

Material Armatur

Mindestfließdruck

Art der Mischung

Zugstangen-Ablaufgarnitur

mit Rosetten/Abdeckplatte

Auslauf

Oberflächenbehandlung

Oberflächenveredelung Armatur

Temperaturanschlag

Art der Montage

Art der Bedienung

Art der Wascharmatur

Volumenstrom bei 3 bar

Wasseranschluss

Akzentfarbe

nein

nein

ja

manuell

DN 15

G 3/8

Oberteil keramisch

Messing

1 bar

mit Thermostat

nein

nein

fest

verchromt

poliert

ja

Armaturenbohrung

manueller Betrieb

Standarmatur

0.13 l/s

Rohr

ohne



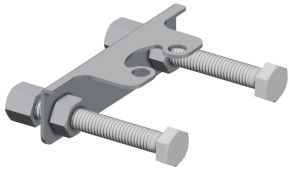
KWC F4LT-Med Thermostat-Einhebel-Standbatterie

Modell-Linie: F4 | F4LT1008
Wascharmaturen | Konventionelle Armaturen

Grundfarbe
teamNumber

Chromoptik (glänzend)
0

Optionales Zubehör



Verdrehsicherung

2030041324
ACLM1009



Diebstahlhemmendes Perlatorgehäuse

2000104778
ZTAPS0005

Ersatzteile



Gehäuseabdeckung

2030066566
ASLT9001



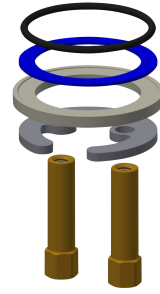
Keramikkartusche

2030066567
ASLT9002



Siebdichtung 16 x 8 x 1,6 mm

2000104720
ASXX1012



Schnellbefestigung

2030010045
EAQFT0005



Schlauch

2030041311



KWC F4LT-Med
Thermostat-Einhebel-Standbatterie

Modell-Linie: F4 | F4LT1008
Wascharmaturen | Konventionelle Armaturen

ASXX1005
