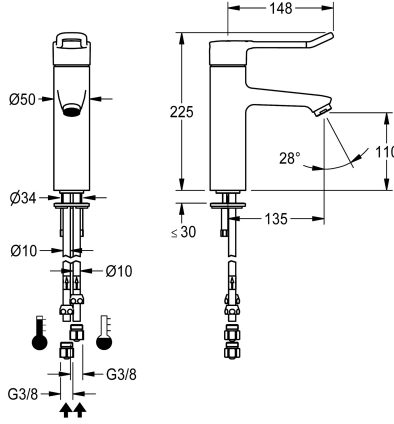


KWC F4LT-Med Pylväshana termostaatilla

Modell-Linie: F4 | F4LT1008
Hanat | Käsi käyttöiset hanat



KWC-No.

2030066749

2030068119

Liitosputkien kanssa

ATT-WS-WATCON

HOSE

PIPE

F4LT-Med Vipusekoitin termostaatilla pylväshana DN 15, pesuolain terveydenhuolto- ja hoitolalla, vivun pituus 148 mm. Termostaattiohjatun sekoituslaitte, laajennuselementillä, takaisvirtauksen esto rakenteen puolesta, turvapoiskytkentä kylmän veden tulon katketessa, säädettävällä ja tahattomalta kääntämiseltä suojatulla lämpötilarajoittimella sekä keraamisella kiekkokonektiivilla. Ilman takaiskuventtiilejä juomaveden optimoitua hygieniaa varten. Vipu on muotoiltu ergonomisesti kaarimaiseksi ja

kaartuu etuosastaan hiukan, basaltinharmaa pinnote, kahden aistin periaate (tunto- ja näköaisti). Liitetään lämpimään- ja kylmään veteen letkuilla ja siivilöillä. Puhdistuksen kannalta optimaalinen hanan muoto, täysmetallirakenne, matalalijyytöistä, kromattua ja kiillotettua messinkiä (lyijypitoisuus $\leq 0,2\%$), pienivolvyminen vesijohto ilman nikkelpinnoitetta. Pyörteetön virtauksensäädin integroidulla virtaaman säätimellä 8,0 l/min. Ulkonema 135 mm.

Tekniset tiedot

ATT-WS-BACKFLOWPREVENTER

Paineistettu

suodattimella

Toiminnallinen periaate

Nimellinen halkaisija

Sisääntuloaukon koko

ATT-WS-LOCKINGMECHANISM

liittimen materiaali

Minimi virtauspaine

Sekoituksen tyyppi

ATT-WS-POPUPWASTESET

ATT-WS-ROSETTES

ATT-WS-SPOUT

Pinnan viimeistely

ATT-WS-SURTTREATFIT

ATT-WS-TEMPERATURELIMIT

Asennustapa

Toiminta tapa

Hanan tyyppi

ATT-WS-VOLFLOWRATE3

ATT-WS-WATCON

Korostusväri

Ei

Ei

Kyllä

käsi käyttöinen

DN 15

G3-8

TOP-CERAMIC

Messinki

1 baari

Termostaatilla

Ei

Ei

Kiinnitetty

Kromattu

POLISHED

Kyllä

Hanareikä

Käsi käyttöinen toiminta

PILLAR-TAB

0.13 l/s

PIPE

NONE



KWC F4LT-Med Pylväshana termostaattilla

Modell-Linie: F4 | F4LT1008
Hanat | Käsikäyttöiset hanat

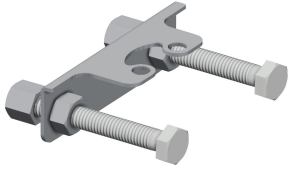
Perusväri

CHROME-GLOSSY

IviCode

0

Valinnaiset lisävarusteet



ACLM1009 Kiertokiinnike

2030041324
ACLM1009