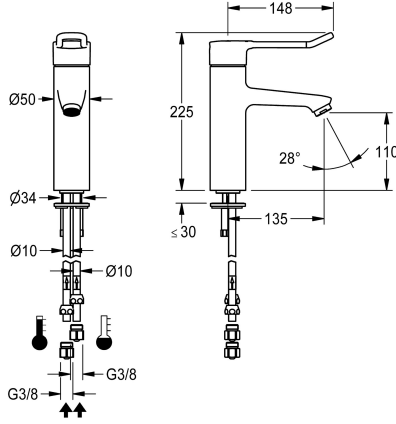


## KWC F4LT-Med Mitigeur thermostatique monolevier sur plage

Modell-Linie: F4 | F4LT1008  
Robinetteries | Robinets à monocommande



### KWC-No.

2030066749

2030068119  
avec tubes de raccordement

F4LT-Med Mitigeur thermostatique DN 15 pour les installations de lavage dans le secteur de la santé et des soins, longueur du levier 148 mm. Cartouche mélangeuse à commande thermostatique avec élément de dilatation et protection active contre les brûlures, sécurité intrinsèque contre le reflux ainsi que butée de température réglable et anti-torsion et technique de disque céramique. Sans clapet anti-retour pour une hygiène optimale de l'eau potable. Capuchon de levier ergonomique en forme d'étrier, légèrement bombé dans la

### ATT-WS-WATCON

HOSE

PIPE

partie avant et revêtu de gris basalte, selon le principe des deux sens (tactile et visuel). Pour le raccordement à l'eau chaude et froide au moyen de tuyaux, tamis inclus. Forme de robinetterie optimisée pour le nettoyage, modèle entièrement métallique, laiton pauvre en plomb (teneur en plomb  $\leq 0,2\%$ ) chromé poli, avec conduite d'eau à volume réduit sans revêtement en nickel. Régulateur de jet laminaire avec régulateur de débit intégré 8,0 l/min, projection de 135 mm

### Données techniques

ATT-WS-BACKFLOWPREVENTER

Dépressurisé

avec filtre

Principe de fonctionnement

Diamètre intérieur

Taille de l'alimentation

ATT-WS-LOCKINGMECHANISM

Matière de l'installation

Pression dynamique minimale

Type de mélangeur

ATT-WS-POPUPWASTESET

ATT-WS-ROSETTES

ATT-WS-SPOUT

Finition de surface

ATT-WS-SURTREATFIT

ATT-WS-TEMPERATURELIMIT

Type de montage

Type d'opération

Type de robinet

ATT-WS-VOLFLOWRATE3

ATT-WS-WATCON

Couleur d'accent

Non

Non

Oui

Manuel

DN 15

G3-8

TOP-CERAMIC

Laiton

1 Bar

Avec thermostatique

Non

Non

Fixe

Chromé

POLISHED

Oui

TAPHOLE

Opération manuelle

Robinet lavabo

0.13 l/s

PIPE

NONE



## KWC F4LT-Med Mitigeur thermostatique monolevier sur plage

Modell-Linie: F4 | F4LT1008  
Robinetteries | Robinets à monocommande

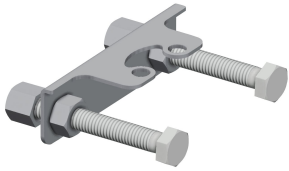
Couleur de base

CHROME-GLOSSY

teamNumber

0

### Accessoires en option



#### Protection anti-torsion

**2030041324**  
ACLM1009



#### Boîtier d'aérateur antivol

**2000104778**  
ZTAPS0005

### Pièces de rechange



#### Housing cover

**2030066566**  
ASLT9001



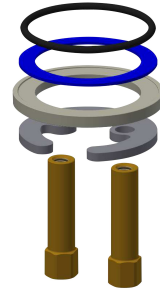
#### Ceramic disc cartridge

**2030066567**  
ASLT9002



#### Joint filtres 16 x 8 x 1,6 mm

**2000104720**  
ASXX1012



#### Montage rapide

**2030010045**  
EAQFT0005



#### Tuyau de raccordement

**2030041311**



**KWC** F4LT-Med

Mitigeur thermostatique monolevier sur plage

**Modell-Linie: F4 | F4LT1008**

Robinetteries | Robinets à monocommande

ASXX1005

---