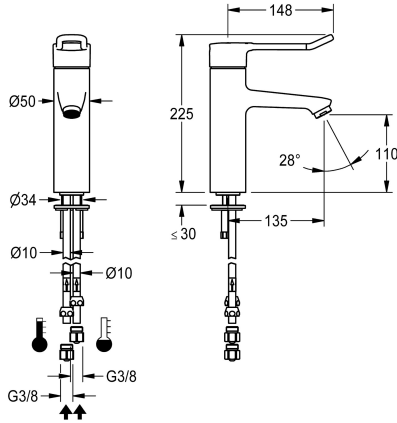


KWC F4LT-Med Thermostaat-ééngreepsmengkraan

Modell-Linie: F4 | F4LT1008
Kranen | Eéngreepkranen



KWC-No.

2030066749

2030068119
met aansluitbuizen

ATT-WS-WATCON

HOSE

PIPE

F4LT-Med thermostaat-ééngreepsmengkraan als mengkraan DN 15 voor wastafels in de gezondheidszorg en verzorging, lengte hendel 148 mm. Thermostatisch geregeld mengpatroon met expansie-element en actieve bescherming tegen verbranding, intrinsiek beveiligd tegen terugstroming evenals instelbare, tegen doordraaien beveiligde temperatuuraanslag en keramische schijftechniek. Zonder terugslagbegrenzer voor een optimale hygiëne van het drinkwater. Hendelkap ergonomisch ontworpen in

beugelvorm, aan de voorzijde licht gebogen en gecoat in basaltgrijs, volgens het 2-zintuigprincipe (tactiel en visueel). Voor aansluiting op warm en koud water met leidingen inclusief zeven. Voor reiniging geoptimaliseerde armatuurvorm, volledig uitgevoerd in metaal, loodarm messing (loodgehalte $\leq 0,2\%$) gepolijst verchromd, met watertoevoer met gereduceerd volume zonder nikkelcoating. Laminaire straalregelaar met geïntegreerde debietregelaar 8,0 l/min, uitloosprong 135 mm.

Technical Data

ATT-WS-BACKFLOWPREVENTER

Drukloos

met filter

Werkingsprincipe

Diameter nominaal

Inlaat omvang

ATT-WS-LOCKINGMECHANISM

Materiaal montage

Minimum dynamische druk

Type menging

ATT-WS-POPUWASTESET

ATT-WS-ROSETTES

ATT-WS-SPOUT

Oppervlaktebehandeling

ATT-WS-SURTREATFIT

ATT-WS-TEMPERATURELIMIT

Type montage

Type bediening

Type kraan

ATT-WS-VOLFLOWRATE3

ATT-WS-WATCON

Accentkleur

Neen

Neen

Ja

Manueel

DN 15

G3-8

TOP-CERAMIC

Messing

1 bar

Met thermostaat

Neen

Neen

FIXED

Verchromd

POLISHED

Ja

TAPHOLE

Manuele werking

Wastafelkraan

0.13 l/s

PIPE

NONE



KWC F4LT-Med Thermostaat-ééngreepsmengkraan

Modell-Linie: F4 | F4LT1008
Kranen | Eéngreepkranen

Basiskleur

CHROME-GLOSSY

Optionele toebehoren



Doordraaibeveiliging

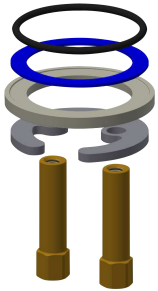
2030041324
ACLM1009



Diefstalbestendige perlator

2000104778
ZTAPS0005

Reserve onderdelen



Snelbevestiger

2030010045
EAQFT0005



Slang

2030041311
ASXX1005