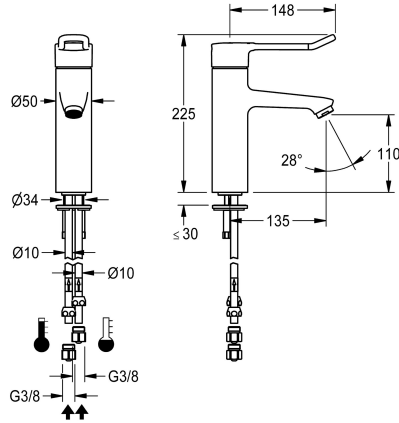


KWC F4LT-Med Stående termostatenhet med engreppsblandare

Modell-Linie: F4 | F4LT1008
Kranar | Manuella kranar



KWC-No.

2030066749

2030068119

With connection pipes

ATT-WS-WATCON

HOSE

PIPE

F4LT-Med stående termostatenhet med engreppsblandare DN 15 för tvättanläggningar inom hälso- och sjukvård, spåklängd 148 mm. Termostatsstyrd blandarpatron med expansionselement, egensäker mot återflöde, säkerhetsavstängning vid kallvattenbortfall, reglerbart och vridsäkert temperaturanslag och keramiska skivor. Utan backventil för optimerad dricksvattenhygien. Ergonomiskt utformad spak i bygelform, lätt

rundad framtill och med basaltgrå beläggning – skön att hålla i och vacker att se på. För anslutning till varm- och kallvatten med rör inklusive silar. Rengöringsoptimerad ventilform, helt i metall, högblank polerad mässing med låg blyhalt ($\leq 0,2\%$), med volymreducerad vattenledning utan nickelbeläggning. Laminärflödesregulator med integrerad flödesregulator 8,0 l/min. Öppning 135 mm.

Technical Data

ATT-WS-BACKFLOWPREVENTER

Nedtryckt

med filter

Funktionell princip

Nominell diameter

Inbyggnadsmått

ATT-WS-LOCKINGMECHANISM

Material delar

Minimalt flödestryck

Typ av blandning

ATT-WS-POPUPWASTESET

ATT-WS-ROSETTES

ATT-WS-SPOUT

yt finish

ATT-WS-SURTREATFIT

ATT-WS-TEMPERATURELIMIT

Typ av montering

Typ av operation

Typ av kran

ATT-WS-VOLFLOWRATE3

ATT-WS-WATCON

Accentfärg

Nej

Nej

Ja

Manual

DN 15

G3-8

TOP-CERAMIC

Mässing

1 bar

Med termostat

Nej

Nej

FIXED

Förkromad

POLISHED

Ja

TAPHOLE

Manull operation

PILLAR-TAB

0.13 l/s

PIPE

NONE



KWC F4LT-Med

Stående termostatenhet med engreppsblandare

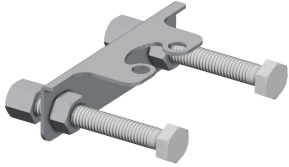
Modell-Linie: F4 | F4LT1008

Kranar | Manuella kranar

Basfärg

CHROME-GLOSSY

Extratillbehör



Anti-twist protection

2030041324
ACLM1009