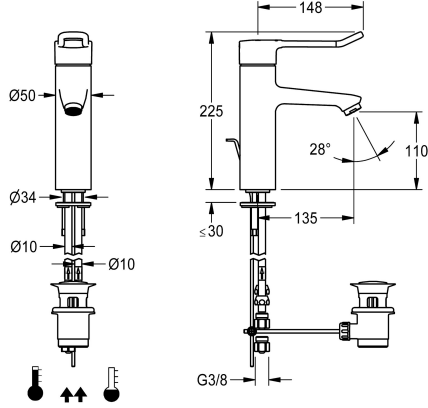


KWC F4LT-Med Thermostat-Einhebel-Standbatterie mit Zugstange

Modell-Linie: F4 | F4LT1009
Wascharmaturen | Konventionelle Armaturen



KWC-Nr.

2030067801

2030068120
mit Anschlussrohren

F4LT-Med Thermostat-Einhebelmischer als Standbatterie DN 15 für Waschanlagen im Gesundheitswesen und Pflegebereich, Hebellänge 148 mm. Thermostatisch gesteuerte Mischkartusche mit Dehnstoffelement und aktivem Verbrühungsschutz, eigensicher gegen Rückfließen sowie einstellbarem, verdrückerem Temperaturanschlag und Keramikscheibentechnik. Ohne Rückflussverhinderer für optimierte Trinkwasserhygiene. Hebelkappe ergonomisch gestaltet in Bügelform, im vorderen

Wasseranschluss

Schlauch (Verschraubung)

Rohr

Bereich mit leichter Wölbung und Basaltgrau beschichtet, nach dem 2-Sinne-Prinzip (taktil und visuell). Zum Anschluss an Warm- und Kaltwasser mittels Rohren inklusive Sieben. Reinigungsoptimierte Armaturenform, Ganzmetallausführung, bleiarms Messing (Bleianteil $\leq 0,2\%$) poliert verchromt, mit volumenreduzierter Wasserführung ohne Nickelbeschichtung. Laminarstrahlregler mit integriertem Durchflussmengenregler 8,0 l/min, Ausladung 135 mm. Mit Zugstangen-Ablaufgamitur G 1 1/4 verchromt.

Technische Daten

mit Rückflussverhinderer
drucklos
mit Filter
Funktionsprinzip
Nennweite
Anschlussgröße
Schließmechanismus
Material Armatur
Mindestfließdruck
Art der Mischung
Zugstangen-Ablaufgamitur
mit Rosetten/Abdeckplatte
Auslauf
Oberflächenbehandlung Armatur
Oberflächenveredelung Armatur
Art der Montage
Art der Bedienung
Art der Wascharmatur
Volumenstrom bei 3 bar
Wasseranschluss
Akzentfarbe
Grundfarbe

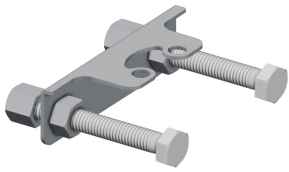
nein
nein
ja
manuell
DN 15
G 3/8
Oberteil keramisch
Messing
1 bar
mit Thermostat
ja
nein
fest
verchromt
poliert
Armaturenbohrung
manueller Betrieb
Standarmatur
0,13 l/s
Rohr
ohne
Chromoptik (glänzend)



KWC F4LT-Med Thermostat-Einhebel-Standatterie mit Zugstange

Modell-Linie: F4 | F4LT1009
Wascharmaturen | Konventionelle Armaturen

Optionales Zubehör



Verdrehsicherung

2030041324
ACLM1009



Diebstahlhemmendes Perlatorgehäuse

2000104778
ZTAPS0005

Ersatzteile



Gehäuseabdeckung

2030066566
ASLT9001



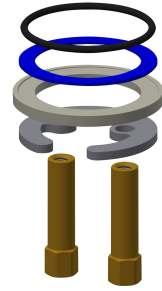
Keramikkartusche

2030066567
ASLT9002



Siebdichtung 16 x 8 x 1,6 mm

2000104720
ASXX1012



Schnellbefestigung

2030010045
EAQFT0005



Zugstangen-Ablaufgarnitur

2030045528
ASLM1004