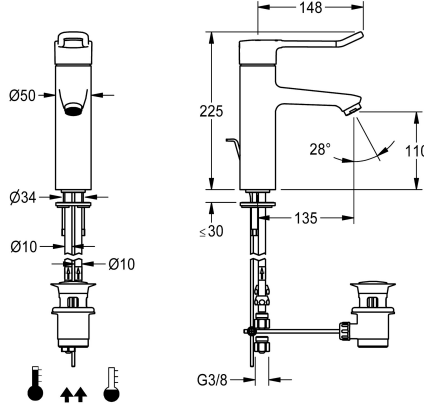


KWC F4LT-Med Mitigeur thermostatique monolevier sur plage avec tirette

Modell-Linie: F4 | F4LT1009
Robinettes | Robinets à monocommande



KWC-No.

2030067801

2030068120
avec tubes de raccordement

ATT-WS-WATCON

HOSE

PIPE

F4LT-Med Mitigeur thermostatique monolevier sur plage DN15 pour les installations de lavage dans le secteur de la santé et des soins, longueur du levier 148 mm. Cartouche mélangeuse à commande thermostatique avec élément de dilatation et protection active contre les brûlures, sécurité intrinsèque contre le reflux ainsi que butée de température réglable et anti-torsion et technique de disque céramique. Sans clapet anti-retour pour une hygiène optimale de l'eau potable. Capuchon de levier ergonomique en forme d'étrier, légèrement bombé dans la partie avant et revêtu de gris basalte,

selon le principe des deux sens (tactile et visuel). Pour le raccordement à l'eau chaude et froide au moyen de tuyaux, tamis inclus. Forme de robinetterie optimisée pour le nettoyage, modèle entièrement métallique, laiton pauvre en plomb (teneur en plomb $\leq 0,2\%$) chromé poli, avec conduite d'eau à volume réduit sans revêtement en nickel. Régulateur de jet laminaire avec régulateur de débit intégré 8,0 l/min, projection de 135 mm. Avec tirette de vidage G 1 1/4 chromée.

Données techniques

ATT-WS-BACKFLOWPREVENTER

Dépressurisé

avec filtre

Principe de fonctionnement

Diamètre intérieur

Taille de l'alimentation

ATT-WS-LOCKINGMECHANISM

Matière de l'installation

Pression dynamique minimale

Type de mélangeur

ATT-WS-POPOPWASTESET

ATT-WS-ROSETTES

ATT-WS-SPOUT

Finition de surface

ATT-WS-SURTREATFIT

Type de montage

Type d'opération

Type de robinet

ATT-WS-VOLFLOWRATE3

ATT-WS-WATCON

Couleur d'accent

Non

Non

Oui

Manuel

DN 15

G3-8

TOP-CERAMIC

Laiton

1 Bar

Avec thermostatique

Oui

Non

Fixe

Chromé

POLISHED

TAPHOLE

Opération manuelle

Robinet lavabo

0.13 l/s

PIPE

NONE



KWC F4LT-Med

Mitigeur thermostatique monolevier sur plage avec tirette

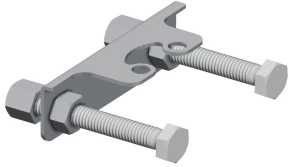
Modell-Linie: F4 | F4LT1009

Robinetteries | Robinets à monocommande

Couleur de base

CHROME-GLOSSY

Accessoires en option



Protection anti-torsion

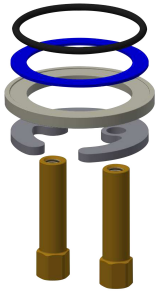
2030041324
ACLM1009



Boîtier d'aérateur antivol

2000104778
ZTAPS0005

Pièces de rechange



Montage rapide

2030010045
EAQFT0005



Kit de vidage à languette de traction

2030045528
ASLM1004