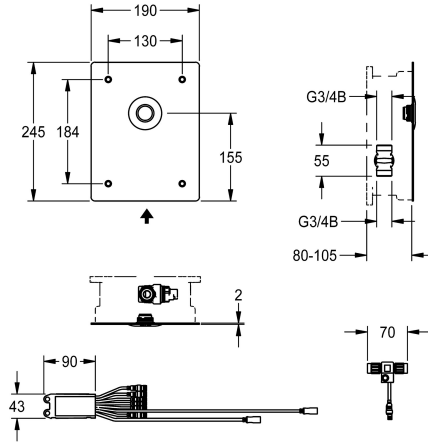


KWC F5E - A3000 open Elektroniczna bateria natryskowa do montażu podtynkowego

Modell-Linie: F5E | F5EV2007

Armatura natryskowa | Armatura z samozamykającymi zaworami elektronicznymi



KWC-No.

2030068174

F5E - A3000 open Natryskowa bateria przelotowa DN do montażu podtynkowego w puszcze systemowej. Szczególnie nadaje się do obiektów zagrożonych wandalizmem. Sterowana elektronicznie, do podłączenia do wstępnie zmieszanej wody ciepłej lub wody zimnej. Z wodoszczelnym modułem elektronicznym i rozdzielaczem elektronicznym typu T do podłączenia do kabla systemowego, z zaworem elektromagnetycznym, panelem przednim ze stali

szlachetnej 190 x 245 x 2 mm, montaż od przodu za pomocą śrub zabezpieczających, włącznik z przyciskiem piezoelektrycznym z funkcją start-stop. Regulacja głębokości 25 mm. Aktywowane płukanie higieniczne 24 godziny po ostatnim uruchomieniu. Z możliwością parametryzacji, wyłączenia na czas czyszczenia i komunikacji za pośrednictwem sterownika funkcji ECC2, 24 V DC.

Dane techniczne

z zaworem zwrotnym
Wykonanie podtynkowe
A3000 open-kompatybilny
Wysokość pokrywy
Szerokość pokrywy
Wstępne ustawienia splukiwanie higienicznego
Wstępne ustawienie czasu przepływu
Czas przepływu możliwy do ustawienia
Zasada funkcjonowania
Płukanie higieniczne
Mechanizm blokujący
Wymagane ciśnienie robocze
Sposób mieszania
Parametryzacja
Napięcie przyłączeniowe
Rodzaj zasilania
System ochrony IP
z rozetami/pokrywką
Wyłączenie awaryjne
Rura spustowa prysznicza
Izolacja akustyczna
Wykończenie powierzchni
z transformatorem/zasilaczem
Rodzaj montażu

Tak
F-Set
Tak
245 mm
190 mm
24 godziny po ostatniej operacji
30 Sekundy
Tak
ELECTRONIX-C
Tak
Górna część bez ceramiki
1 bar
Nie
NETWORK
A3000 open 24 V prądu stałego
Transformator
59K
Tak
Tak
Nie
Nie
Chromowany
Nie
Instalacja podtynkowa w puszcze montażowej



KWC F5E - A3000 open

Elektroniczna bateria natryskowa do montażu podtynkowego

Modell-Linie: F5E | F5EV2007

Armatura natryskowa | Armatura z samozamykającymi zaworami elektronicznymi

Rodzaj obsługi

Rodzaj czujnika

Rodzaje natrysków

Przepływ objętościowy przy 3 barach

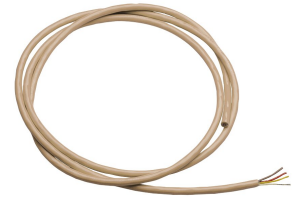
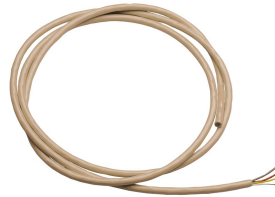
Działanie czujnika

Czujnik piezo-elektroniczny

Złącze podtynkowe

0,46 l/s

Niezbędne akcesoria



ECC2 Sterownik

2000108123
ZA30P0011

ECC2 Sterownik

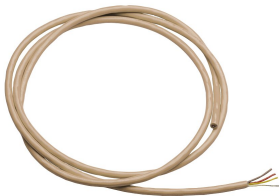
2030016282
ZA30P0022

Kabel systemowy

2000100801
ZAQUA077

Kabel systemowy

2000100852
ZAQUA078



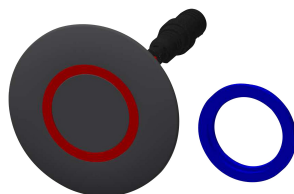
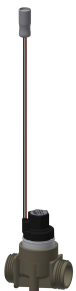
Kabel systemowy

2000104274
ZAQUA012

Kabel systemowy

2000104272
ZAQUA011

Części zamienne



KWC F5E - A3000 open

Elektroniczna bateria natryskowa do montażu podtynkowego

Modell-Linie: F5E | F5EV2007

Armatura natryskowa | Armatura z samozamykającymi zaworami elektronicznymi

Zawór elektromagnetyczny

2000101328
ZAQUA032

Przycisk piezo

2000104441
EAT300001

Rozdzielacz elektryczny typu T

2000100853
ZAQUA075

Zestaw pielęgnacyjny do stali szlachetnej

2000109019
ZWSPL0024



Środek do czyszczenia i pielęgnacji produktów ze stali szlachetnej CHROMOL

2000105091
ZWSPL0023