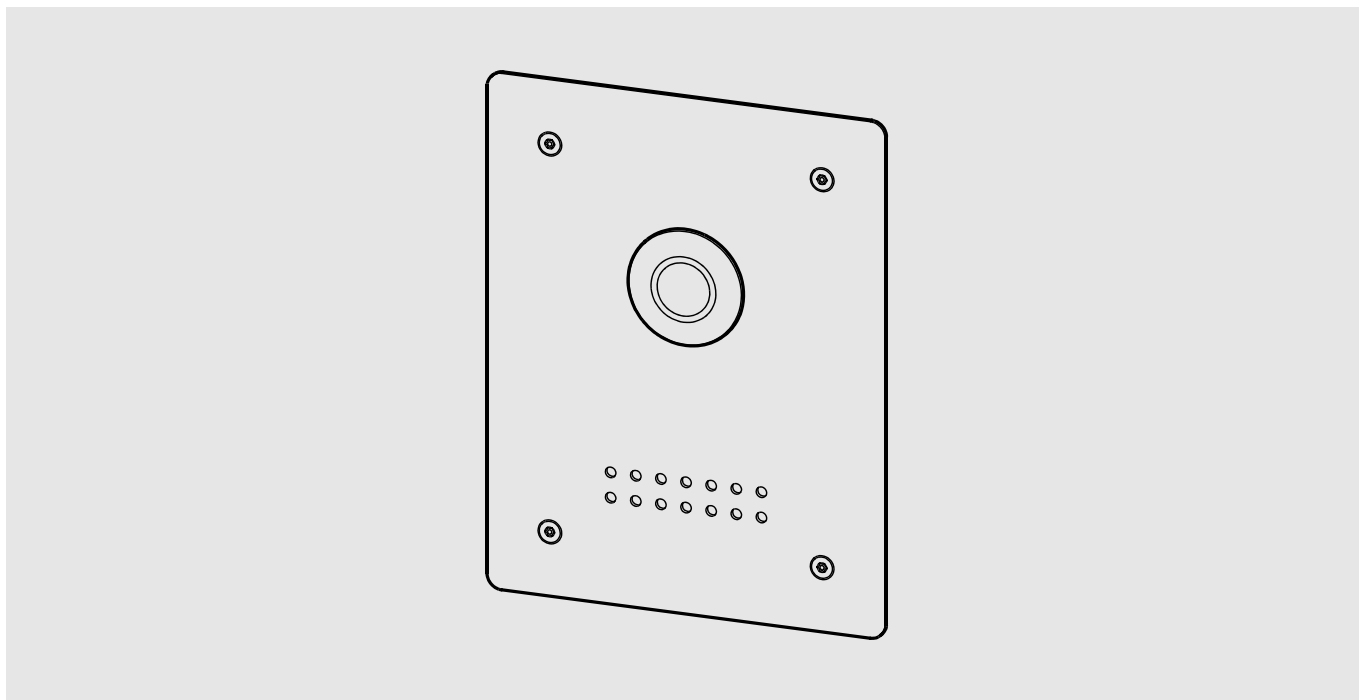


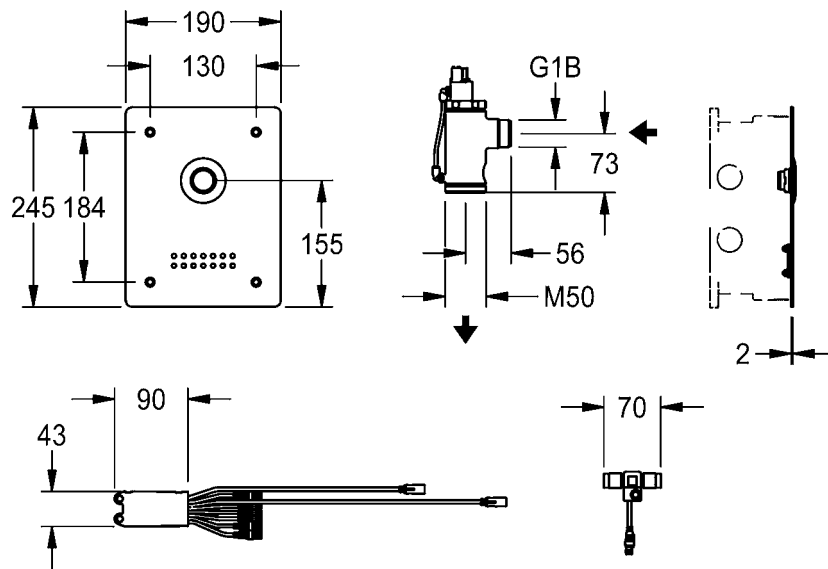
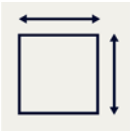
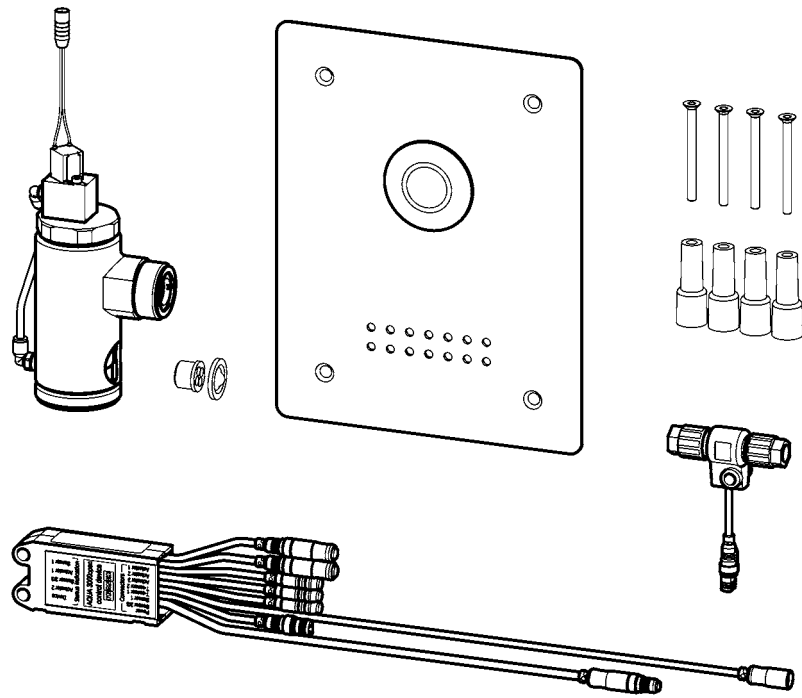
F5

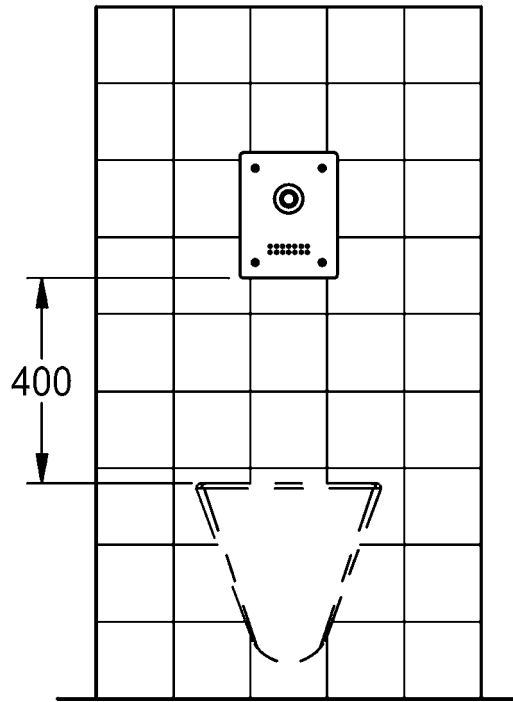


F5EF4005
2030068203

DE	Montage- und Betriebsanleitung
EN	Installation and operating instructions
FR	Notice de montage et de mise en service
ES	Instrucciones de montaje y servicio
IT	Istruzioni per il montaggio e l'uso
NL	Montage- en bedrijfsinstructies
PL	Instrukcja montażu i obsługi
SV	Monterings- och driftinstruktion
CS	Návod pro montáž a provoz
FI	Asennus- ja käyttöohje
RU	Инструкция по монтажу и вводу в эксплуатацию

WC-Druckspüler
WC flush valve





EN Installation and operating instructions

Important notes

- ▶ All work must be carried out in a de-energised state.
- ▶ Before installing flush piping system!
- ▶ The fitting must be operated only with original mesh filters!
- ▶ The fitting must be checked and maintained at regular intervals depending on the water quality and in accordance with the local conditions, and rules and regulations applicable at the site.

Technical data

- ▶ Minimum flow pressure 1.2 bar
- ▶ Maximum operating pressure 4 bar
- ▶ Calculated flow rate 1,00 l/s
- ▶ Flushing flow 1,00 - 1,30 l/s
- ▶ Flush water volumes 6 - 9 l/s adjustable
- ▶ Supply voltage 24 V DC
- ▶ Power consumption 3.5 W
- ▶ Type of protection IP59k

DE Montage- und Betriebsanleitung

Wichtige Hinweise

- ▶ Alle Arbeiten im spannungsfreien Zustand durchführen
- ▶ Vor Installation Rohrleitungen spülen!
- ▶ Armatur nur mit original Sieb betreiben!
- ▶ In Abhängigkeit von der Wasserqualität, den örtlichen Gegebenheiten und den vor Ort geltenden Bestimmungen die Armatur in regelmäßigen Abständen prüfen und warten.

Technische Daten

- ▶ Mindestfließdruck 1,2 bar
- ▶ Maximaler Betriebsdruck 4 bar
- ▶ Berechnungsdurchfluss 1,00 l/s
- ▶ Spülstrom 1,00 - 1,30 l/s
- ▶ Spülwasservolumen 6-9 l einstellbar
- ▶ Anschlussspannung 24 V DC
- ▶ Leistungsaufnahme 3,5 W
- ▶ Schutzart IP59k

PL

Instrukcja montażu i obsługi

Ważne wskazówki

- ▶ Wszystkie prace przeprowadzać po odłączeniu zasilania elektrycznego.
- ▶ Przed instalacją przepłukać rury!
- ▶ Armatury należy używać wyłącznie z oryginalnymi siatkami!
- ▶ Armaturę należy poddawać regularnej kontroli i konserwacji w zależności od jakości wody, warunków lokalnych i obowiązujących przepisów.

Dane techniczne

- ▶ Minimalne ciśnienie przepływu 1,2 bar
- ▶ Maksymalne ciśnienie robocze 4 barów
- ▶ Przepływ obliczeniowy 1,00 l/s
- ▶ Strumień splukujący 1,00 – 1,30 l/s
- ▶ Ilość wody splukującej 6 – 9 l z regulacją
- ▶ Napięcie przyłączeniowe 24 V DC
- ▶ Pobór mocy 3,5 W
- ▶ Rodzaj ochrony IP59k

FR

Notice de montage et de mise en service

Remarques importantes

- ▶ Effectuez tous les travaux quand le dispositif est hors tension.
- ▶ Rincer les conduites avant d'installer !
- ▶ Ne faire fonctionner la robinetterie qu'avec les filtres d'origine !
- ▶ En fonction de la qualité de l'eau, ainsi que des conditions et des dispositions locales, il convient de contrôler et d'entretenir la robinetterie à intervalles réguliers.

Données techniques

- ▶ Pression dynamique minimale 1,2 bar
- ▶ Pression de service maximale 4 bars
- ▶ Débit théorique 1,00 l/s
- ▶ Flux de rinçage 1,00 – 1,30 l/s
- ▶ Volume de rinçage 6 – 9 l, réglable
- ▶ Tension de raccordement 24 V DC
- ▶ Puissance absorbée 3,5 W
- ▶ Type de protection IP59k

SV

Monterings- och driftinstruktion

Viktiga informationer

- ▶ Genomför alla arbeten i spänningslöst tillstånd.
- ▶ Spola igenom rörledningarna före installation!
- ▶ Använd armaturen endast med originalsilar!
- ▶ Kontrollera och serva armaturen med intervaller som bestäms av vattenkvaliteten samt de lokala förhållandena och de bestämmelser som gäller där.

Tekniska data

- ▶ Minsta hydrauliska tryck 1,2 bar
- ▶ Maximalt driftryck 4 bar
- ▶ Beräknat genomflöde 1,00 l/s
- ▶ Spolflöde 1,00 – 1,30 l/s
- ▶ Spolvattenmängd Inställbart 6 – 9 l/s
- ▶ Anslutningsspänning 24 V DC
- ▶ Effektbehov 3,5 W
- ▶ Skyddsklass IP59k

CS

Návod pro montáž a provoz

Důležité pokyny

- ▶ Veškeré práce vykonávejte ve stavu bez napětí.
- ▶ Před instalací potrubí propláchněte!
- ▶ Provozovat armaturu jen s originálními sítky!
- ▶ V závislosti na kvalitě vody, místních podmínkách a předpisech platných v místě instalace je nutné provádět v pravidelných intervalech kontrolu a údržbu armatury.

Technické údaje

- ▶ Minimální průtočný tlak 1,2 bar
- ▶ Maximální provozní tlak 4 bar
- ▶ Výpočtový průtok 1,00 l/s
- ▶ Splachovací proud 1,00–1,30 l/s
- ▶ Objem splachovací vody nastavitelný 6–9 l
- ▶ Přípojně napětí 24 V DC
- ▶ Příkon 3,5 W
- ▶ Krytí IP59k

ES

Instrucciones de montaje y servicio

Indicaciones importantes

- ▶ Todos los trabajos deben realizarse con la tensión de alimentación desconectada.
- ▶ ¡Enjuagar las tuberías antes de instalar!
- ▶ ¡La grifería debe hacerse funcionar únicamente con los tamices originales!
- ▶ En función de la calidad del agua, las condiciones locales y la legislación vigente, realizar las inspecciones y el mantenimiento de la grifería a intervalos regulares.

Datos técnicos

- ▶ Presión mínima de flujo 1,2 bar
- ▶ Presión máxima de servicio 4 bares
- ▶ Caudal de cálculo 1,00 l/s
- ▶ Flujo de enjuague 1,00 – 1,30 l/s
- ▶ Volumen del agua de enjuague 6 – 9 l ajustable
- ▶ Tensión de conexión 24 V DC
- ▶ Consumo de potencia 3,5 W
- ▶ Modo de protección IP59k

IT

Istruzioni per il montaggio e l'uso

Avvertenze importanti

- ▶ Eseguire tutti i lavori fuori tensione.
- ▶ Sciacquare le tubazioni prima di installare!
- ▶ Utilizzare la rubinetteria esclusivamente con i filtri originali!
- ▶ Controllare e sottoporre a manutenzione l'apparecchio ad intervalli regolari, in funzione della qualità dell'acqua, delle caratteristiche locali e delle vigenti disposizioni locali.

Specifiche tecniche

- ▶ Pressione idraulica min. 1,2 bar
- ▶ Pressione di esercizio max. 4 bar
- ▶ Portata nominale 1,00 l/s
- ▶ Flusso di lavaggio 1,00 – 1,30 l/s
- ▶ Volume dell'acqua di lavaggio regolabile da 6 a 9 l
- ▶ Tensione di allacciamento 24 V DC
- ▶ Potenza assorbita 3,5 W
- ▶ Tipo di protezione IP59k

FI

Asennus- ja käyttöohje

Tärkeitä ohjeita

- ▶ Kaikki työt on tehtävä jännitteettömälle järjestelmälle.
- ▶ Huuhtele putkijohdot ennen asennusta!
- ▶ Käytä varusteet vain alkuperäisten sihtien!
- ▶ Hana tulee tarkistaa ja huoltaa säännöllisin väliajoin veden laadusta, paikallisista oloista ja paikalla voimassa olevista määräyksistä riippuen.

Tekniset tiedot

- ▶ Vähimmäisvirtauspaine 1,2 bar
- ▶ Suurin käyttöpaine 4 bar
- ▶ Laskennallinen läpivirtaus 1,00 l/s
- ▶ Huuhtelusuihku 1,00–1,30 l/s
- ▶ Huuhteluvesimäärä 6–9 l säädettävissä
- ▶ Verkkojännite 24 V DC
- ▶ Tehonkulutus 3,5 W
- ▶ Suojaustapa IP59k

RU

Инструкция по монтажу и вводу в эксплуатацию

Важные указания

- ▶ Выполняйте все работы при отключенном напряжении.
- ▶ Перед инсталляцией промыть трубки!
- ▶ Эксплуатировать арматуру только с оригинальными фильтрами!
- ▶ Арматуру необходимо регулярно чистить и обслуживать в зависимости от качества воды, местных условий и действующих в месте эксплуатации предписаний.

Технические характеристики

- ▶ Минимальный гидравлический напор 1,2 бар
- ▶ Максимальное рабочее давление 4 бар
- ▶ Расчетный расход 1,00 л/с
- ▶ Сливной поток 1,00–1,30 л/с
- ▶ Объем воды для слива 6–9 л, регулируемый
- ▶ Напряжение питающей сети 24 В постоянного тока
- ▶ Потребляемая мощность 3,5 Вт
- ▶ Вид защиты IP59k

Belangrijke aanwijzingen

- ▶ Alle werkzaamheden in spanningsloze toestand uitvoeren.
- ▶ Voor installatie buisleidingen spoelen!
- ▶ Armatuur alleen met originele zeven gebruiken!
- ▶ Afhankelijk van de waterkwaliteit, de plaatselijke omstandigheden en de plaatselijke voorschriften de armatuur regelmatig controleren en onderhouden.

Technische gegevens

- ▶ Minimale dynamische druk 1,2 bar
- ▶ Maximale werkdruk 4 bar
- ▶ Berekeningsdebiet 1,00 l/s
- ▶ Spoelstroom 1,00 - 1,30 l/s
- ▶ Spoelwatervolume 6 – 9 l instelbaar
- ▶ Aansluitspanning 24 V DC
- ▶ Opgenomen vermogen 3,5 W
- ▶ Veiligheidsgraad IP59k



1. Montage

EN Installation
FR Montage
ES Montaje
IT Montaggio

NL Montage
PL Montaż
SV Montering

CS Montáž
FI Asennus
RU Монтаж



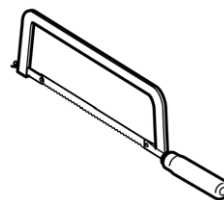
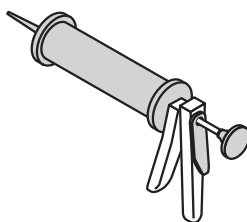
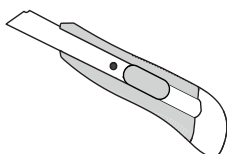
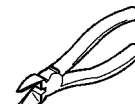
32 mm

36 mm

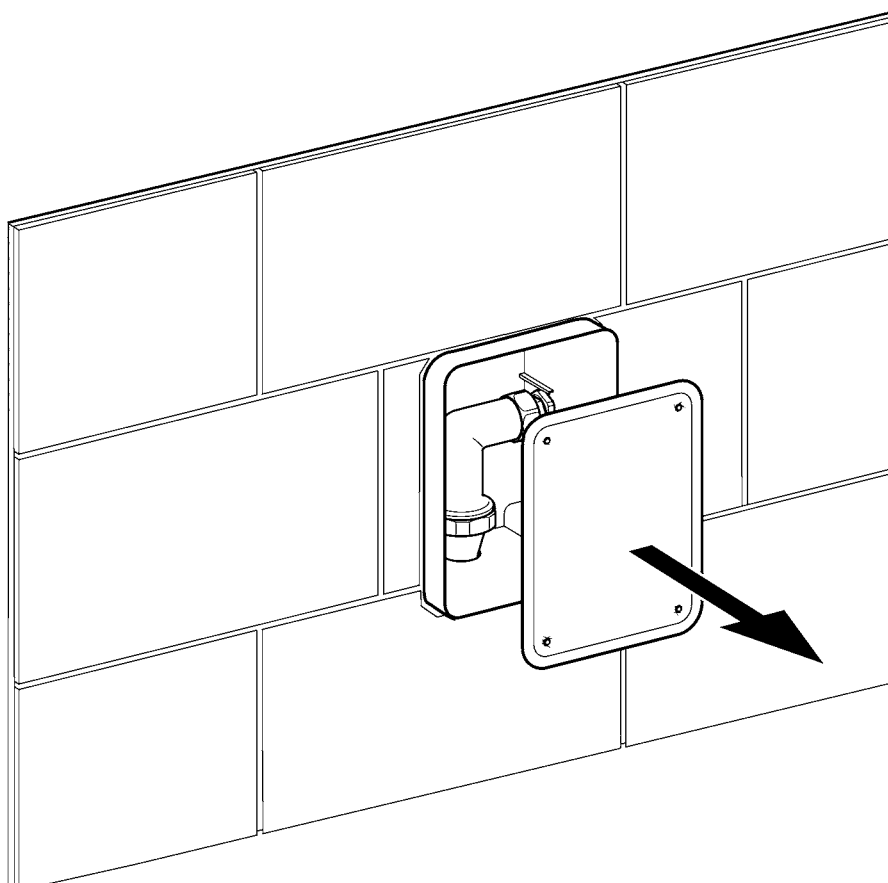
30 mm



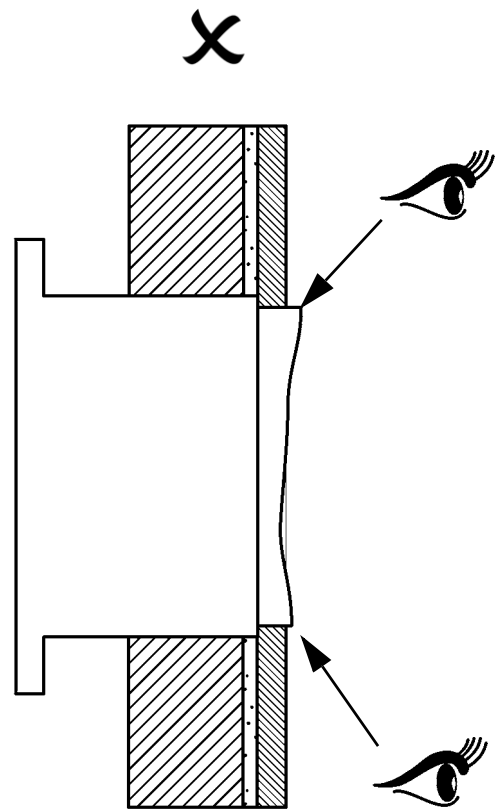
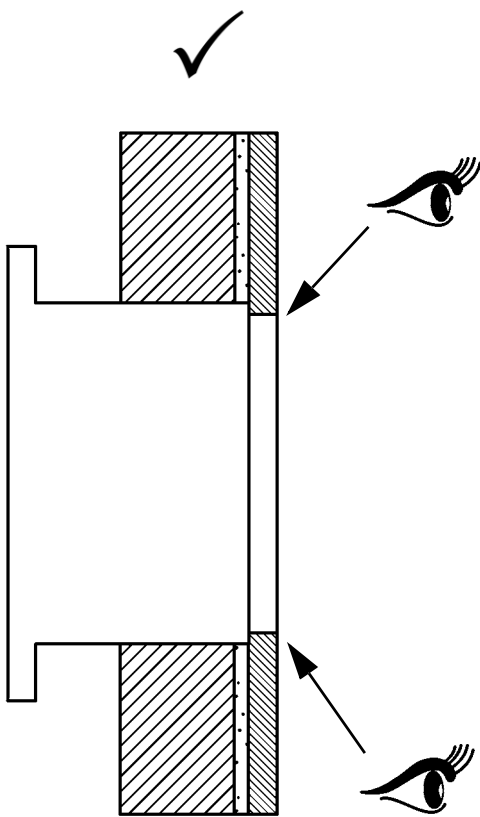
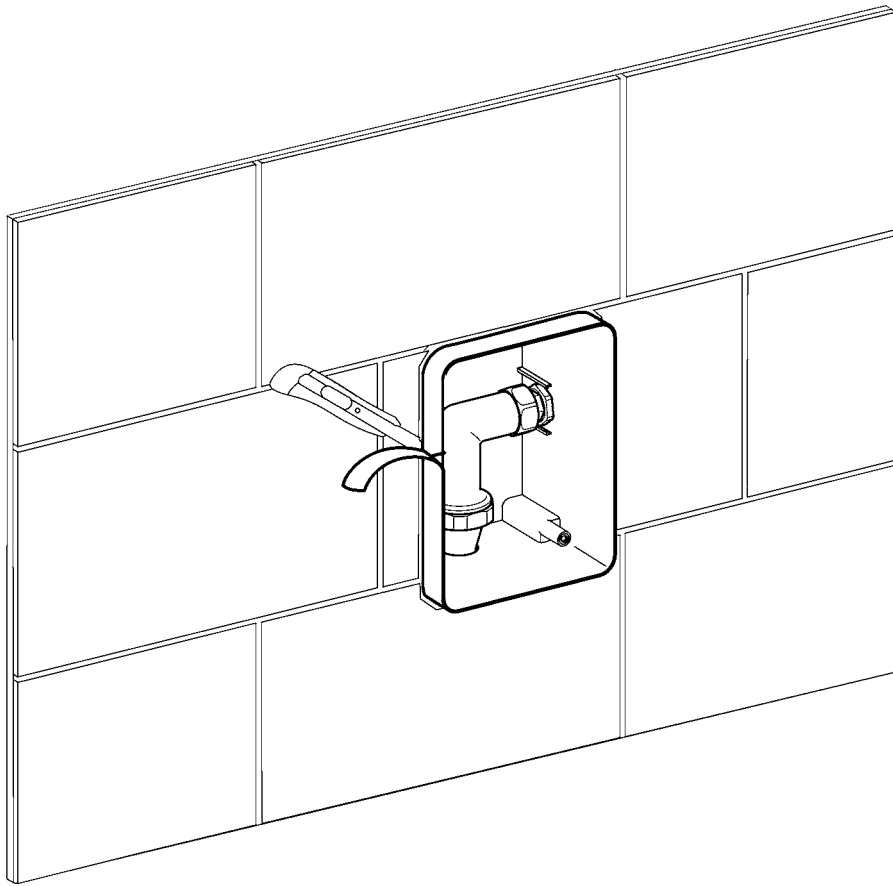
TX 25



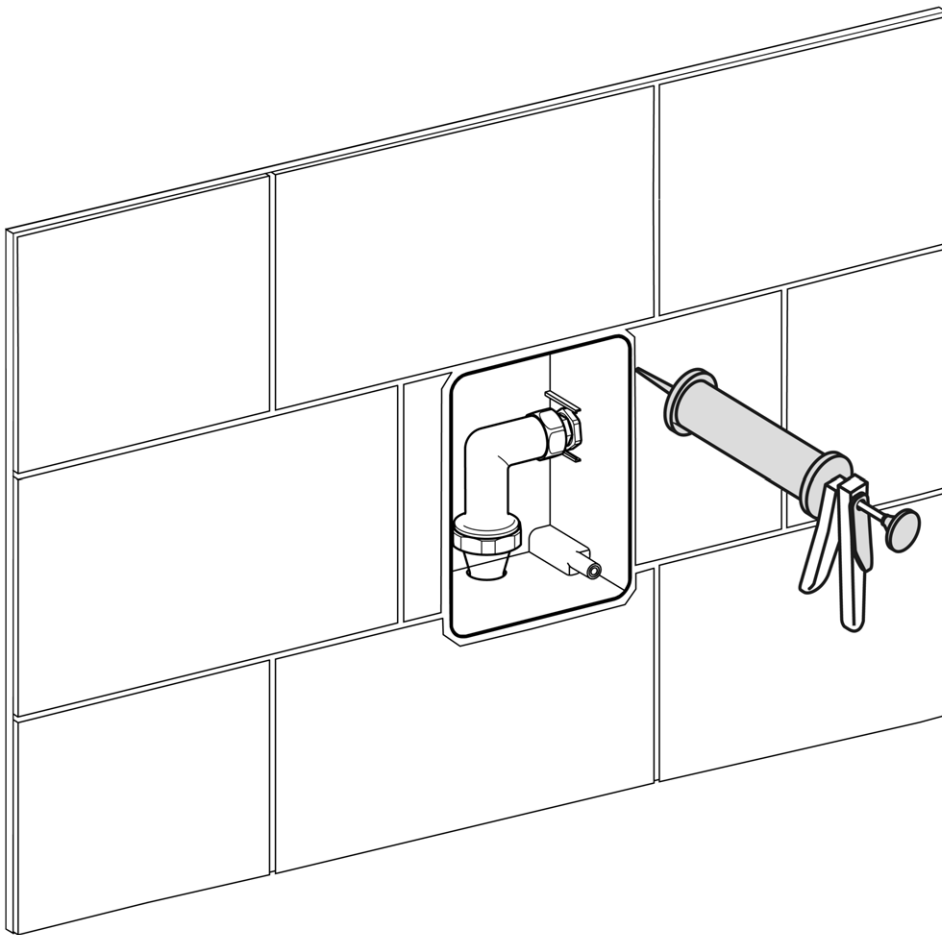
1



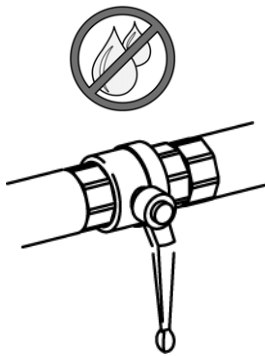
2



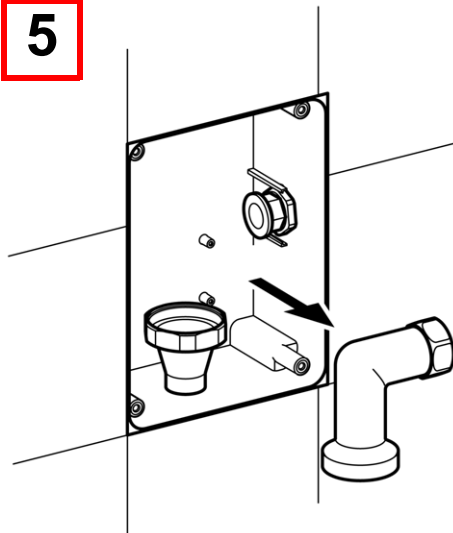
3



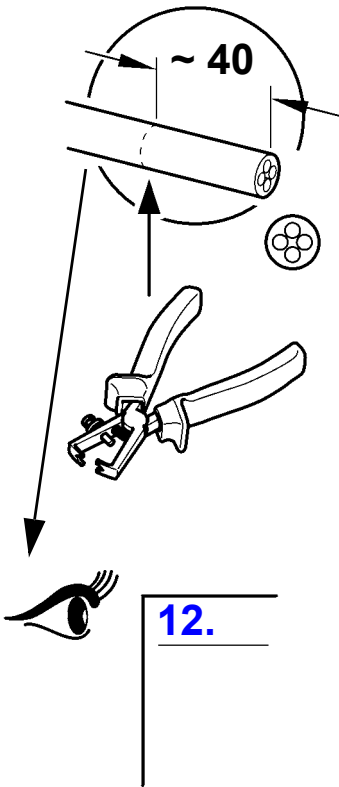
4



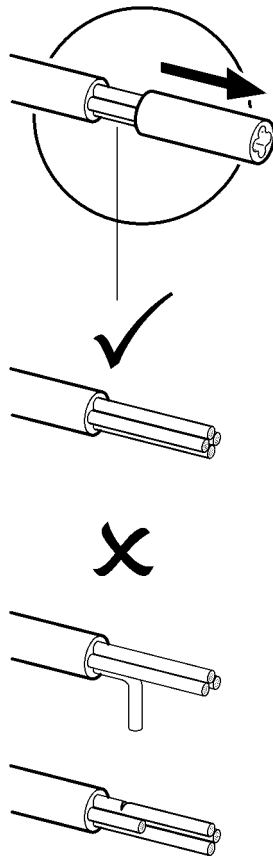
5



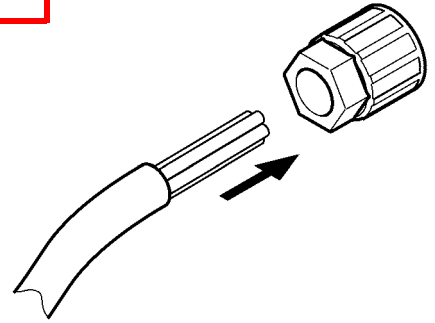
6



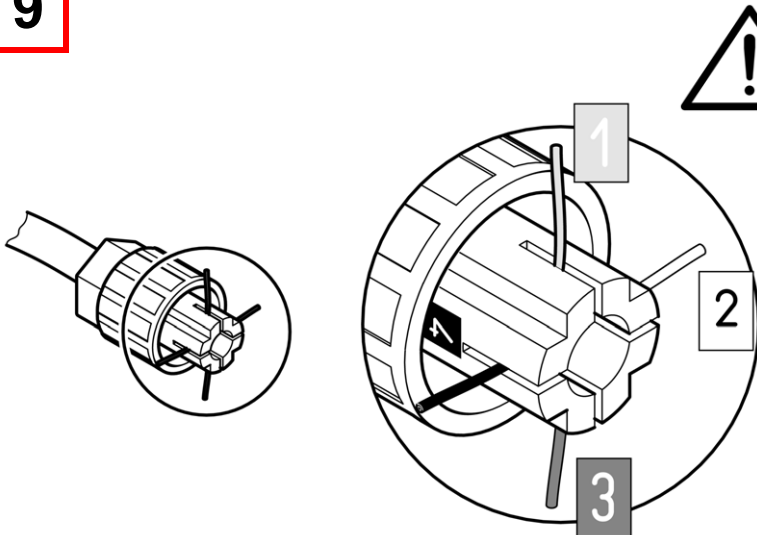
7

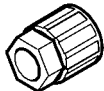
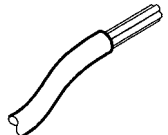


8

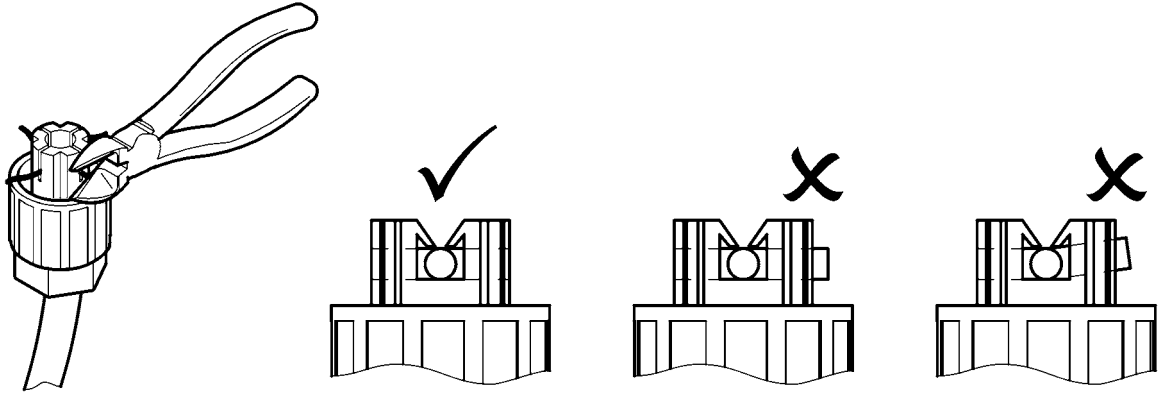


9

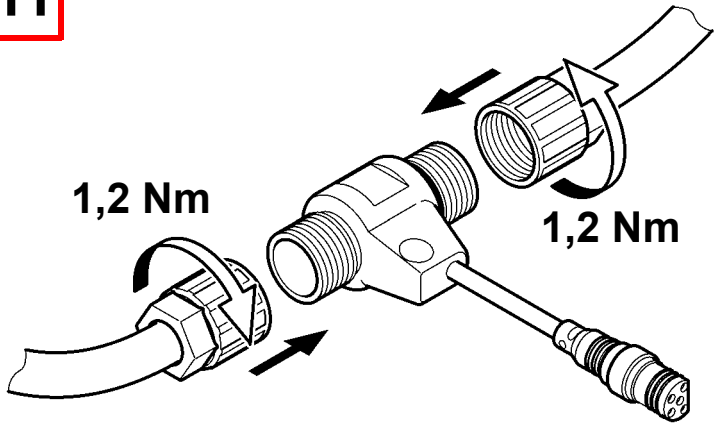


		
1	brown	red
2	white	white
3	blue	blue
4	black	black

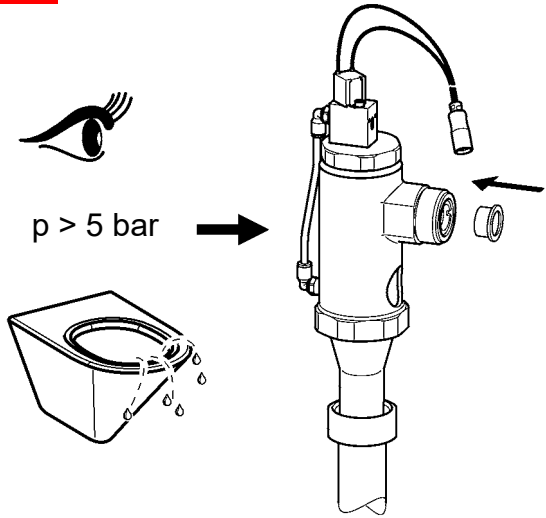
10



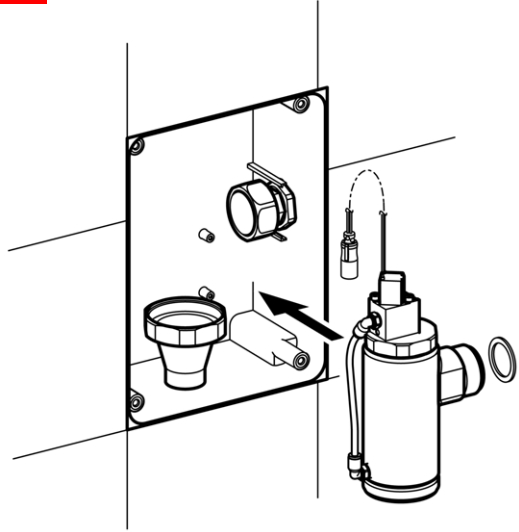
11



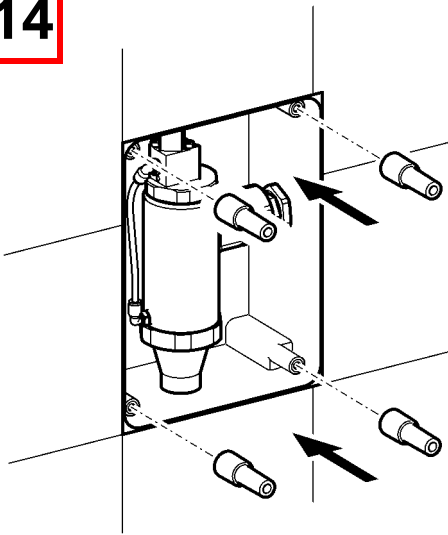
12



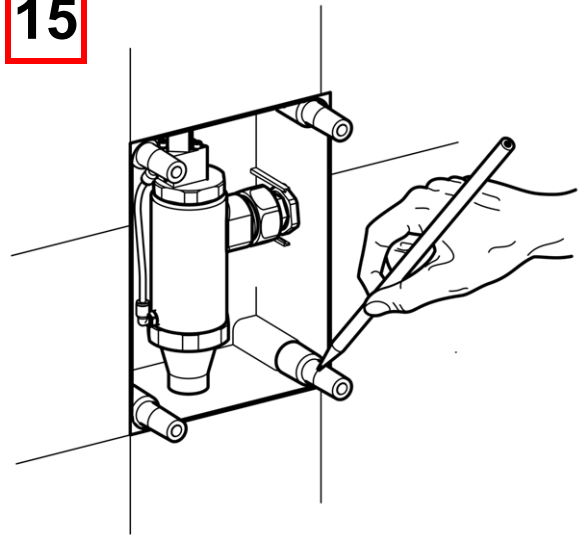
13



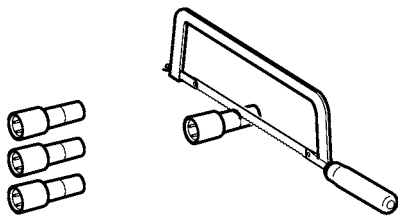
14



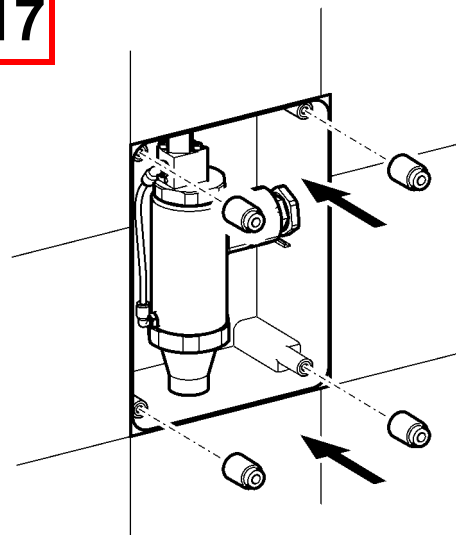
15



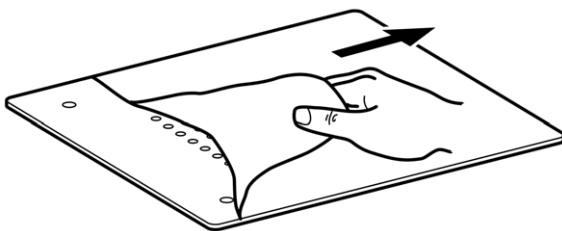
16



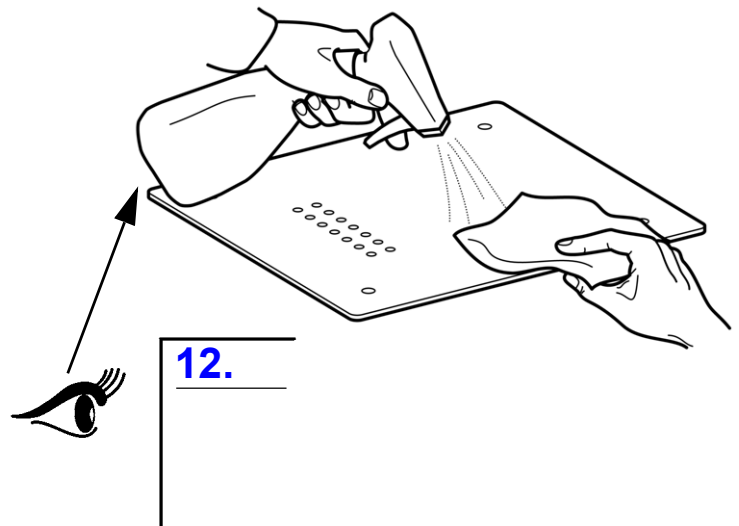
17



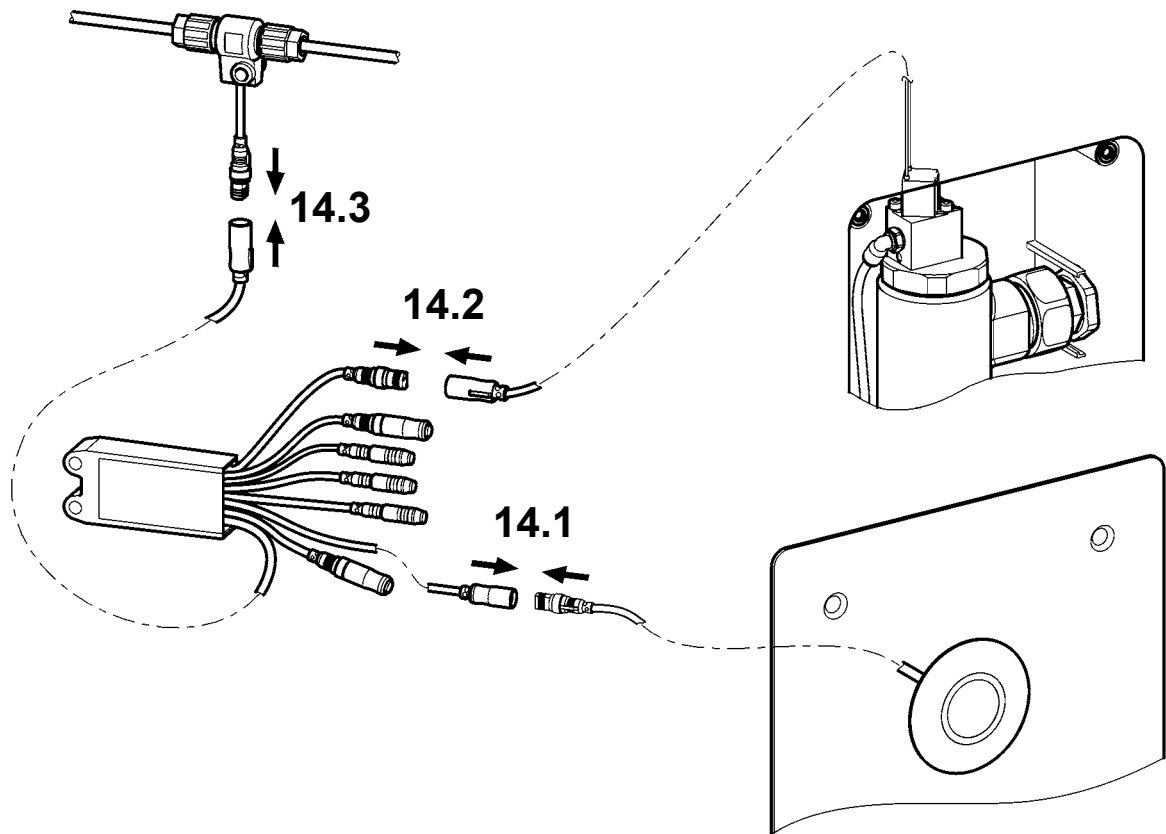
18



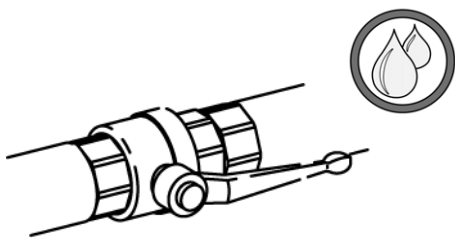
19



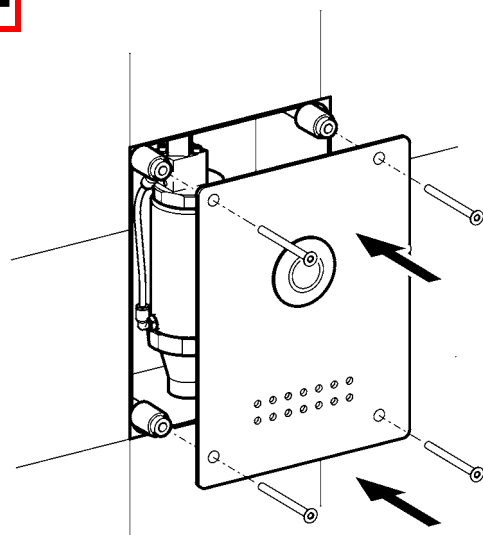
20



21



22



2. Funktion

EN Function

FR Fonctionnement

ES Función

IT Funzionamento

NL Werking

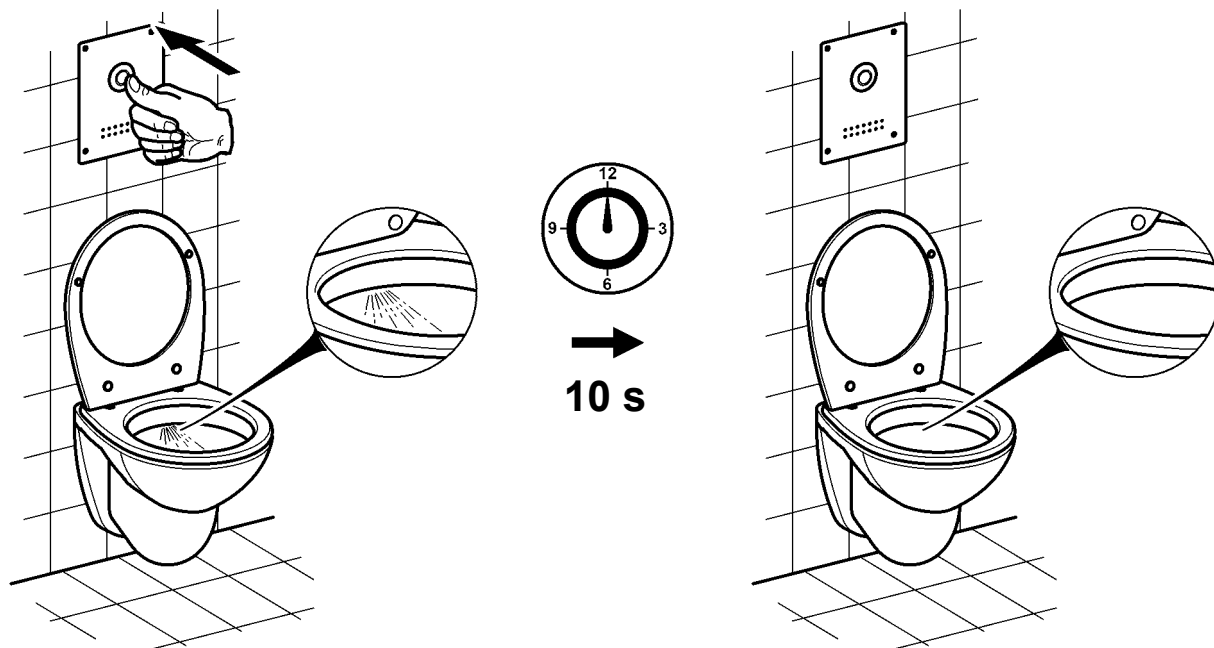
PL Funkcja

SV Funktion

CS Funkce

FI Toiminto

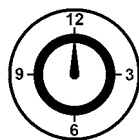
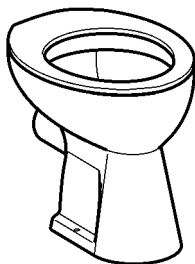
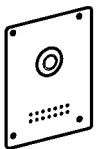
RU Функционирование



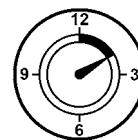
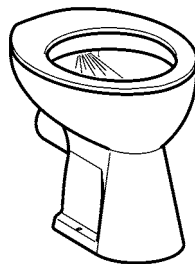
3. Hygienespülung ein-/ausschalten

EN Switching hygiene flushing on/off	NL Hygiënische spoeling in-/uitschakelen	CS Zapněte/vypněte hygienické propláchnutí
FR Activer/désactiver le rinçage hygiénique	PL Włączyć/wyłączyć spłukiwanie higieniczne	FI Hygieniahuuhdelun päälle-/ pois päältä kytkeminen
ES Activar/Desactivar el higiene enjuague	SV Koppla hygienspolningen till / från	RU Гигиеническое промывание включить/выключить
IT Attivare/disattivare lo igiene risciacquo		

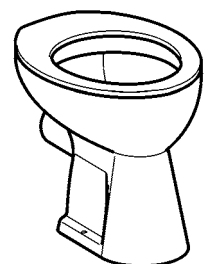
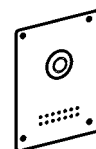
- EN**
- ▶ Ensure open outlet.
 - ▶ After 24h of non-use, water flows 10 sec.
- DE**
- ▶ Freien Auslauf gewährleisten.
 - ▶ Nach 24h Nichtbenutzung fließt 10 sec Wasser.
- FR**
- ▶ Garantir un écoulement libre.
 - ▶ L'eau s'écoule pendant 10 sec. après 24h de non utilisation.
- ES**
- ▶ Garantizar una salida libre.
 - ▶ Si no se realiza ningún uso durante 24 horas, fluye agua durante 10 segundos.
- IT**
- ▶ Garantire l'erogazione libera.
 - ▶ Dopo 24h di inutilizzo scorre acqua per 10 sec.
- NL**
- ▶ Vrije uitloop garanderen.
 - ▶ Na 24 uur niet te zijn gebruikt stroomt er gedurende 10 sec. water.
- PL**
- ▶ Zapewnić swobodny wylot.
 - ▶ Po 24 godz. niekorzystania przez 10 s. wypływa woda.
- SV**
- ▶ Garantera fritt avlopp.
 - ▶ Vatten flyter 10 sek efter 24 timmars användningspaus.
- CS**
- ▶ Zajistěte volný odtok.
 - ▶ Při nepoužívání 24 h nechte 10 s téct vodu.
- FI**
- ▶ Vapaan virtauksen takaaminen.
 - ▶ Käyttämättömänä 24 h jälkeen virtaa vettä 10 s.
- RU**
- ▶ Обеспечить беспрепятственный слив
 - ▶ После того, как устройство не используется в течение 24 ч, в течение 10 сек течёт вода.



24 h

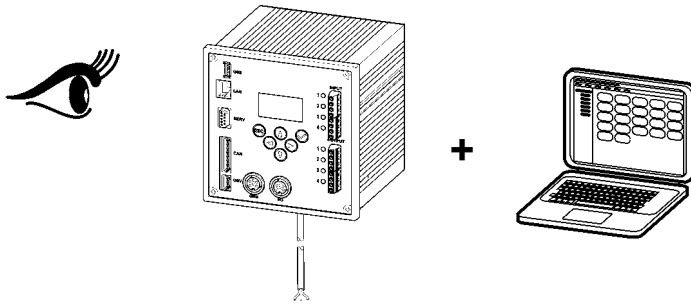


10 s





A3000 open



4. Fließzeit einstellen

EN Adjust flow duration

NL Stromingstijd instellen

CS Nastavit dobu průtoku

FR Régler la durée d'écoulement

PL Ustawić czas przepływu

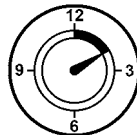
FI Aseta virtausaika

ES Ajustar el tiempo de flujo

SV Ställa in flytförmígan

RU Регулировка времени истечения

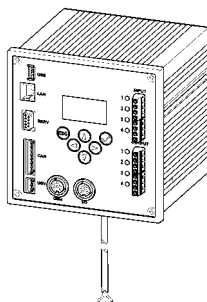
IT Impostazione della durata di flusso



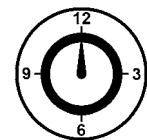
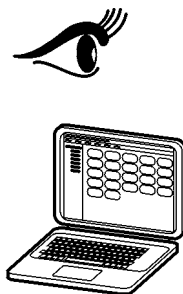
10 s



A3000 open



+

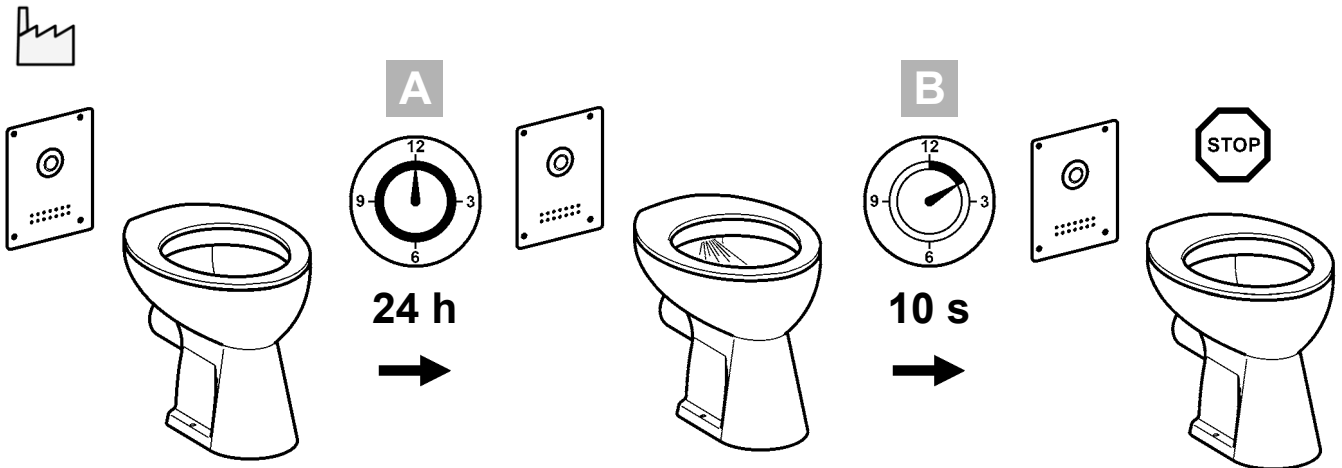


1 - 6500 s

5. Hygienespülung einstellen

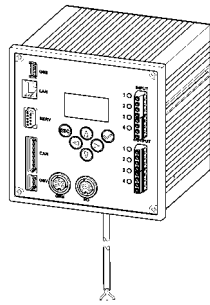
EN Setting the hygiene flush	NL Instellen van de hygiënespoeling	CS Nastavení hygienického proplachování
FR Réglage de la rinçage d'hygiène	PL Ustawianie spłukiwania higienicznego	FI Hygieniahuuhtelun säätäminen
ES Ajuste del higiene enjuague	SV Ställa in hygienspolning	RU установив гигиена смыва
IT Impostare lo igiene risciacquo		

- EN**
- ▶ A: Interval adjustable in h
 - ▶ B: Flow duration adjustable in seconds
- DE**
- ▶ A: Intervall einstellbar in h
 - ▶ B: Fließzeit einstellbar in sec
- FR**
- ▶ A: intervalle réglable en h
 - ▶ B: durée d'écoulement réglable en secondes
- ES**
- ▶ A: Intervalo ajustable en horas
 - ▶ B: Tiempo de flujo activable en seg
- IT**
- ▶ A: intervallo impostabile in h
 - ▶ B: durata di flusso impostabile in sec
- NL**
- ▶ A: Interval instelbaar in u
 - ▶ B: Stromingstijd instelbaar in sec.
- PL**
- ▶ A: odstęę czasu regulowany w godzinach
 - ▶ B: czas przepływu regulowany w sekundach
- SV**
- ▶ A: Intervall kan ställas in i timmar
 - ▶ B: Flödestid kan ställas in i sek.
- CS**
- ▶ A: Interval s nastavením v h
 - ▶ B: Doba průtoku s nastavením v sekundách
- FI**
- ▶ A: Aikaväli, asetettavissa h
 - ▶ B: Virtausaika, asetettavissa sek
- RU**
- ▶ A: интервал задается в ч
 - ▶ B: время течения задается в сек.





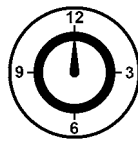
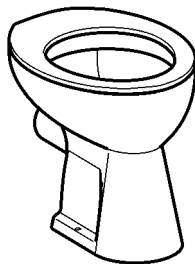
A3000 open



+



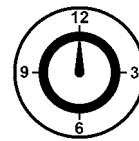
A



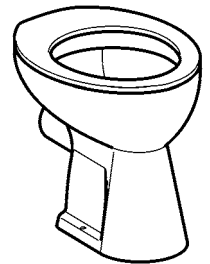
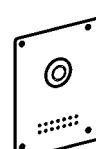
1 - 120 h



B



1 - 255 s



6. Wartung

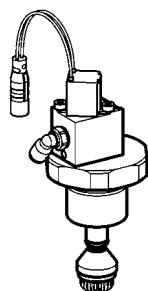
EN Maintenance
 FR Maintenance
 ES Mantenimiento
 IT Manutenzione

NL Onderhoud
 PL Konserwacja
 SV Underhåll

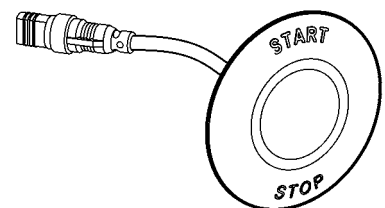
CS Varování
 FI Huolto
 RU Техническое обслуживание



9.



10.



7. Abdeckplatte abnehmen

EN Remove the cover plate

NL Afdekplaat weghalen

CS Sejmutí krycí desky

FR Retrait de la plaque de protection

PL Zdejmowanie płytki maskującej

FI Peitelevyn irrottaminen

ES Retirar la placa cobertora

SV Avlägsna täckplattan

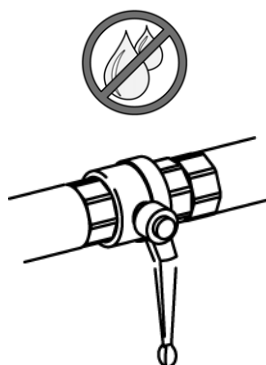
RU Демонтаж крышки

IT Rimozione della piastrina di copertura

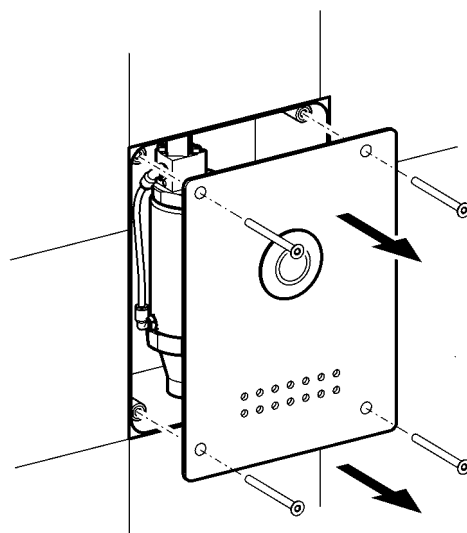


TX 25

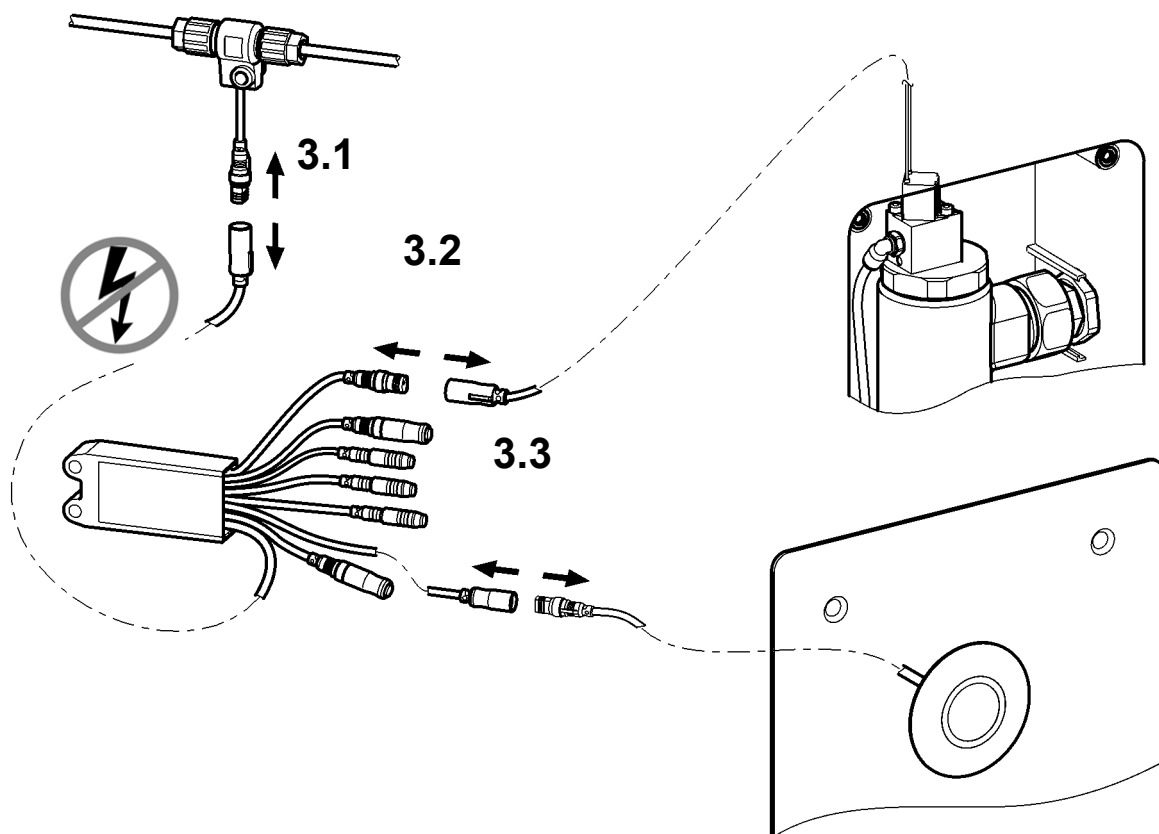
1



2



3



8. Abdeckplatte montieren

EN Install the cover plate
FR Montage de la plaque de protection
ES Montar la placa cobertora

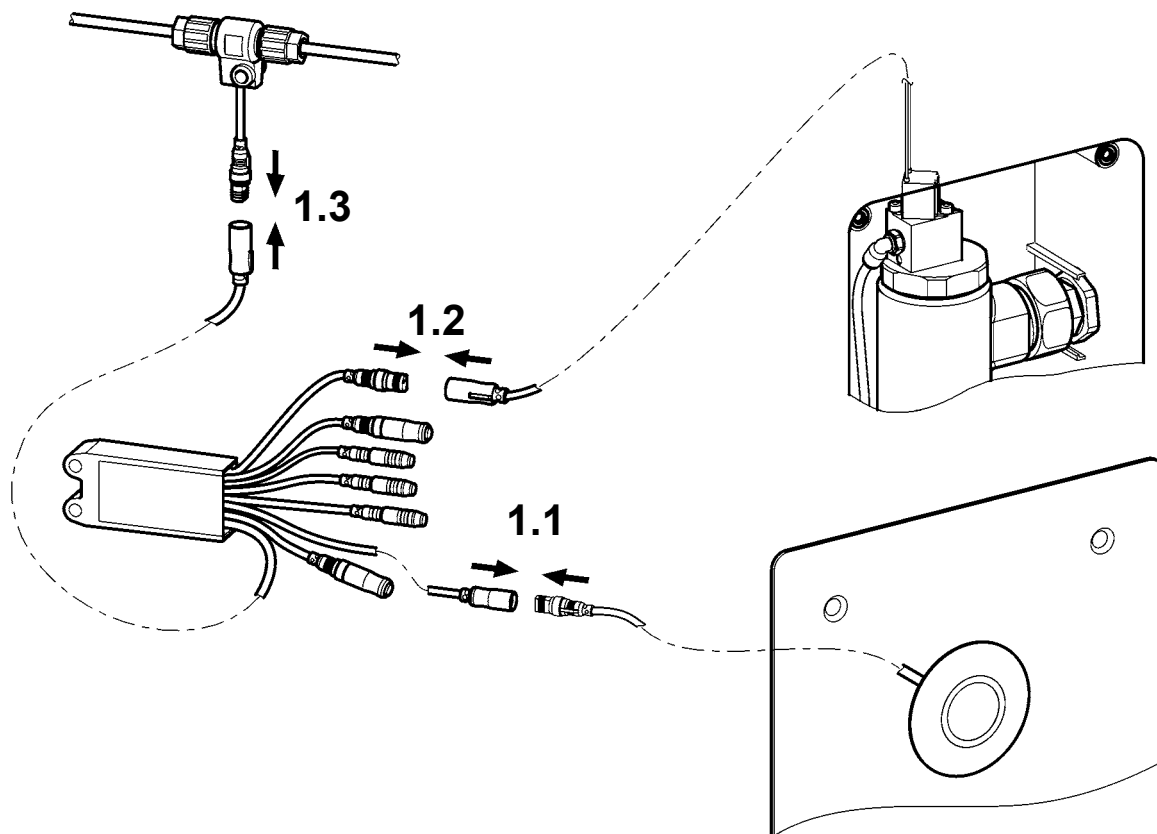
NL Afdekplaat monteren
PL Montaż płytki maskującej
SV Montera täckplattan
IT Montaggio della piastrina di copertura

CS Montáž krycí desky
FI Peitelevyn asennus
RU Установка крышки

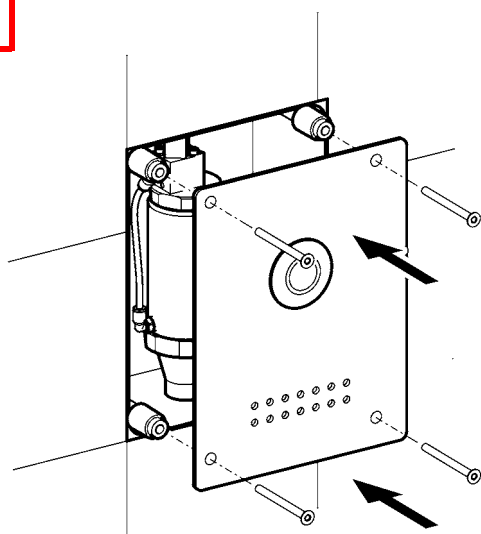


TX 25

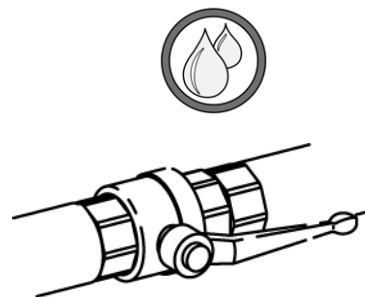
1



2



3



9. Oberteil wechseln

EN Change the headwork

NL Bovendeel vervangen

CS Vyměňte vrchní díl

FR Changement la partie supérieure

PL Wymiana części górnej

FI Vaihda yläosa

SV Byt topp

RU Заменить верхнюю часть

ES Cambiar elemento superior

IT Sostituzione dell'elemento superiore

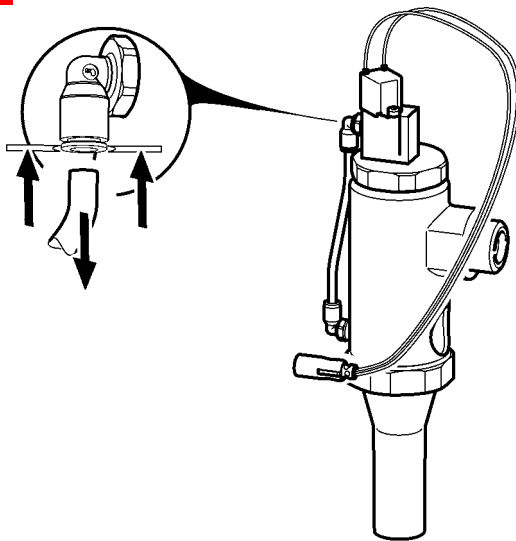


1

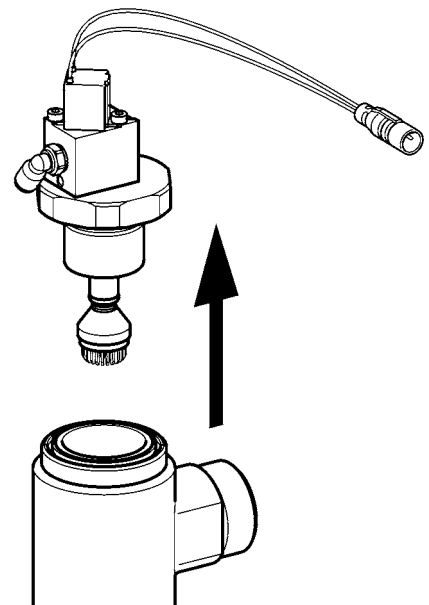


7.

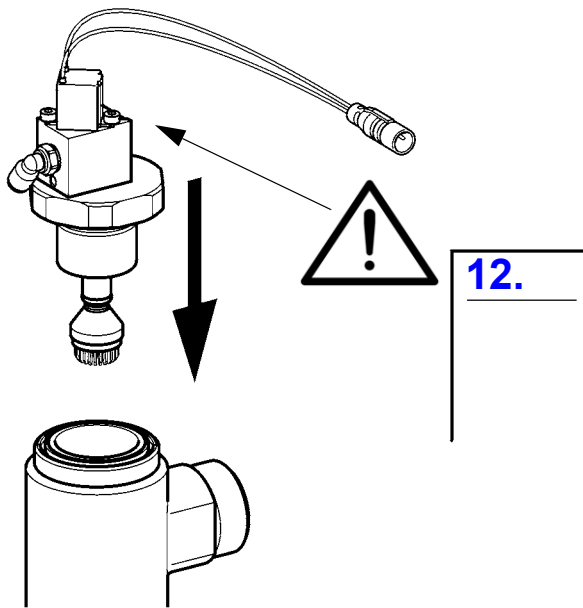
2



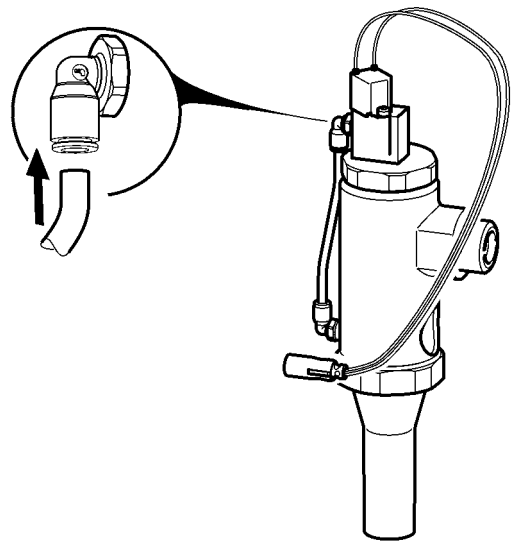
3



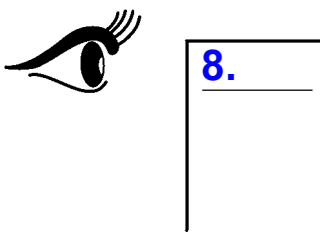
4



5



6



10. Piezo-Taster wechseln

EN Replace piezo button

FR Changer le bouton piézo

ES Cambiar el pulsador piezoeléctrico

IT Cambiare il pulsante piezoelettrico

NL Piëzo-druktoets vervangen

PL Wymienić przycisk piezoelektryczny

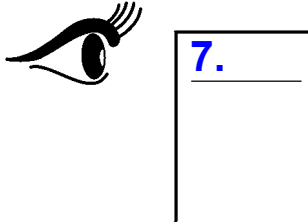
SV Byt piezo-tryckknapp

CS Vyměňte piezo spínač

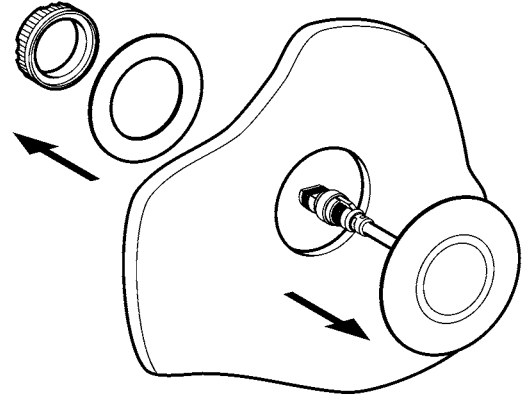
FI Pietsopainike vaihto

RU Замена Пьезовыключатель

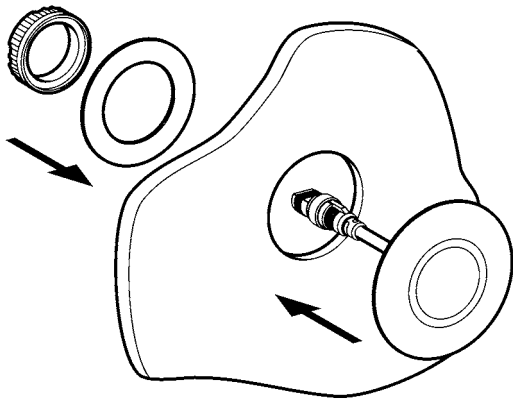
1



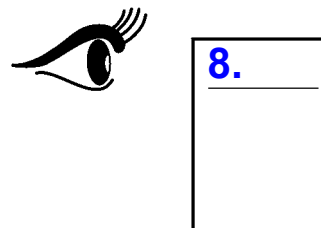
2



3



4

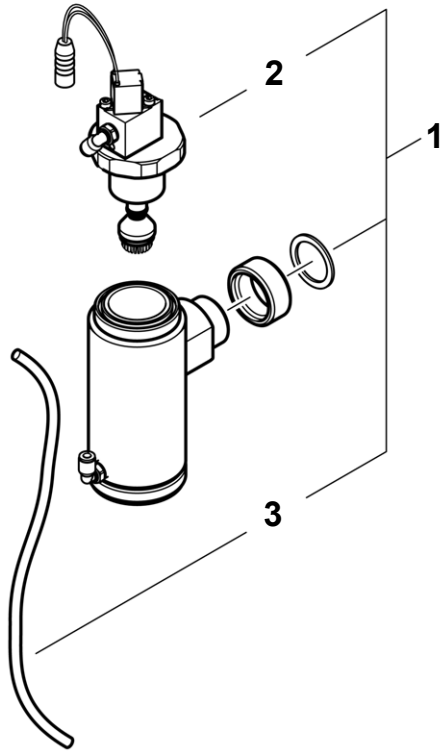


11. Ersatzteile

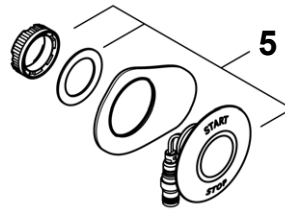
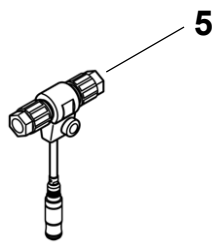
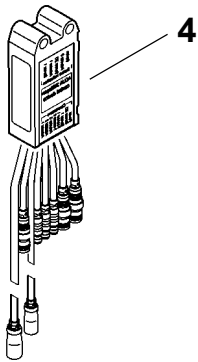
EN Replacement parts
 FR Pièces de rechange
 ES Piezas de recambio
 IT Pezzi di ricambio

NL Reserveonderdelen
 PL Części zamienne
 SV Reservdelar

CS Náhradní díly
 FI Varaosat
 RU Запчасти



- 1..... 3600003881
ASEF4008
- 2..... 3600003882
ASEF4009
- 3..... 2000104803
EAQLN0019
- 4..... 3600001891
EA3OP0161
- 5..... 2000100853
ZAQUA075
- 6..... 2000104441
EAT3O0001

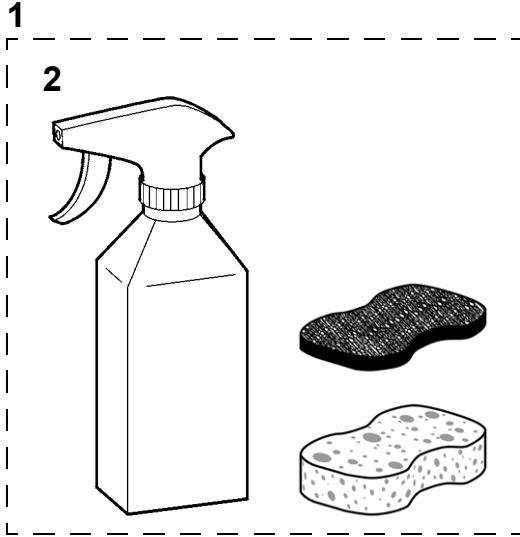


12. Zubehör

EN Accessories
FR Accessoire
ES Accesorios
IT Accessori

NL Toebehoren
PL Akcesoria
SV Tillbehör

CS Příslušenství
FI Lisävarusteet
RU принадлежности



1 2000109019
ZWSP0024

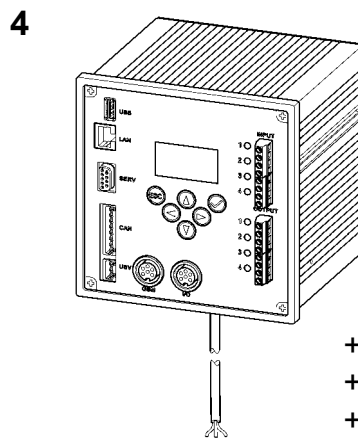
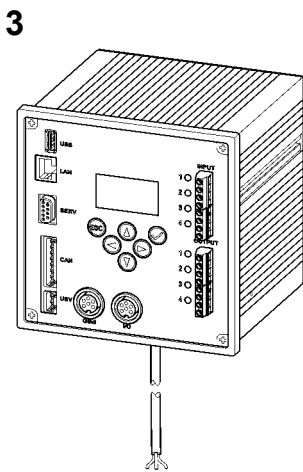
2 **0,5 l:**
2000105091
ZWSP0023

3 2000108123
ZA3OP0011

4 2030016282
ZA3OP0022

5 **100 m:**
2000104272
ZAQUA011

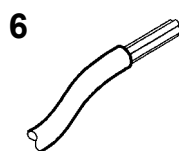
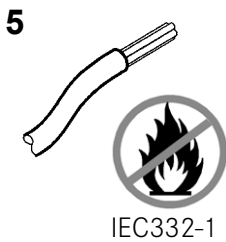
25 m:
2000104274
ZAQUA012



6 **100 m:**
2000100801
ZAQUA077

25 m:
2000100852
ZAQUA078

+ BacNet IP
+ KNX IP
+ Modbus IP



Notizen

EN Notes

FR Notes

ES Notas

IT Annotazioni

NL Notities

PL Uwagi

SV Notiser

CS Poznámky

FI Muistiinpanot

RU Примечания

Notizen

EN Notes

FR Notes

ES Notas

IT Annotazioni

NL Notities

PL Uwagi

SV Notiser

CS Poznámky

FI Muistiinpanot

RU Примечания

Australia

PR Kitchen and
Water Systems Pty Ltd
Dandenong South VIC 3175
Phone +61 3 9700 9100

Austria

KWC Austria GmbH
6971 Hard, Austria
Phone +43 5574 6735 0

**Belgium, Netherlands &
Luxembourg**

KWC Aquarotter GmbH
9320 Aalst; Belgium
Phone NL +31 (0) 492 728 224
BE/LU +32 (0) 53 60 31 50

Czech Republic

KWC Aquarotter GmbH
14974 Ludwigsfelde, Germany
Phone +49 3378 818 309

France

KWC Austria GmbH
6971 Hard, Austria
Phone +33 800 909 216

Germany

KWC Aquarotter GmbH
14974 Ludwigsfelde
Phone +49 3378 818 0

Italy

KWC Austria GmbH
6971 Hard, Austria
Numero Verde +39 800 789 233

Middle East

KWC ME LLC Ras Al Khaimah,
United Arab Emirates
Phone +971 7 2034 700

Poland

KWC Aquarotter GmbH
14974 Ludwigsfelde, Germany
Phone +48 58 35 19 700

Spain

KWC Austria GmbH
6971 Hard, Austria
Phone +43 5574 6735 211

Switzerland & Liechtenstein

KWC Group AG
5726 Unterkulm, Switzerland
Phone +41 62 768 69 00

Turkey

KWC ME LLC Ras Al Khaimah,
United Arab Emirates
Phone +971 7 2034 700

United Kingdom

KWC DVS Ltd - Northern Office
Barlborough S43 4PZ
Phone +44 1246 450 255

KWC DVS Ltd - Southern Office
Paignton TQ4 7TW
Phone +44 1803 529 021

EAST EUROPE

Bosnia Herzegovina
Bulgaria | Croatia
Hungary | Latvia
Lithuania | Romania
Russia | Serbia | Slovakia
Slovenia | Ukraine

KWC Aquarotter GmbH
14974 Ludwigsfelde, Germany
Phone +49 3378 818 261

SCANDINAVIA & ESTONIA

Finland | Sweden | Norway
Denmark | Estonia

KWC Nordics Oy
76850 Naarajärvi, Finland
Phone +358 15 34 111

OTHER COUNTRIES

KWC Austria GmbH
6971 Hard, Austria
Phone +43 5574 6735 0

