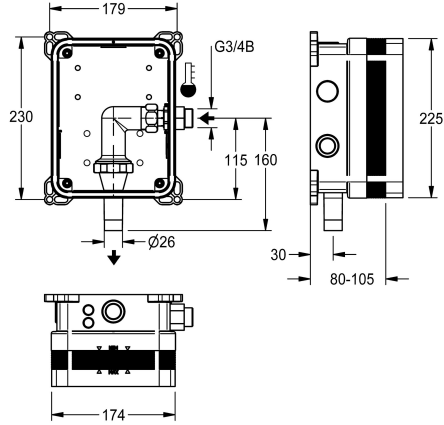
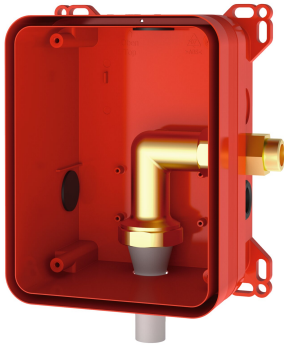


KWC R3 Systembox für WC-Druckspüler

Modell-Linie: F3 | F3BF4001
Spülarmaturen | Rohbausets für Spülarmatur



KWC-Nr.

2030068205

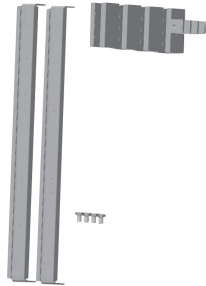
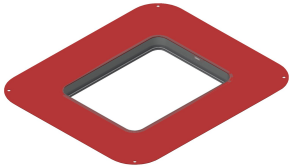
R3 Systembox für WC-Druckspüler

NEW

R3 Rohbauset zur Wandeinbaumontage von Fertigbausets für WC-Druckspüler DN 20. Systembox aus Kunststoff, 174 x 225 mm, mit

Anschlussverschraubungen, Spülrohrstützen, Rohbauschutz, Spülstück zum Spülen und Dichtheitsprüfung, ohne Absperrventil.

Optionales Zubehör



Schiebe-Klebeflansch

2030041606

ACBX9002

AQUAFIX-Traverse

2000106019

ZCMPX006