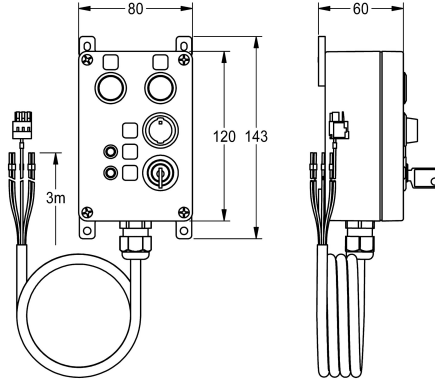


KWC

Panel obsługi do sterownika funkcji ECC2

Modell-Linie: AQUA3000OPEN | ZA30P0034

Armatura natryskowa | Wyposażenie dodatkowe do armatur natryskowych



KWC-No.

2030068513

Panel obsługi do sterownika funkcji ECC2

Panel obsługi cyfrowych wejść i wyjść sterownika funkcji ECC2. Wyzwalanie i wyświetlanie za pomocą przycisków, przełącznika i diody LED. Obudowa z tworzywa sztucznego do montażu

natynkowego, kabel podłączeniowy i kluczyki, 24 V DC.

Wymiary obudowy 80 x 120 x 55 mm (szer. x wys. x głęb.)

Dane techniczne

Pojemność

1

Ilość uom

Sztuki

