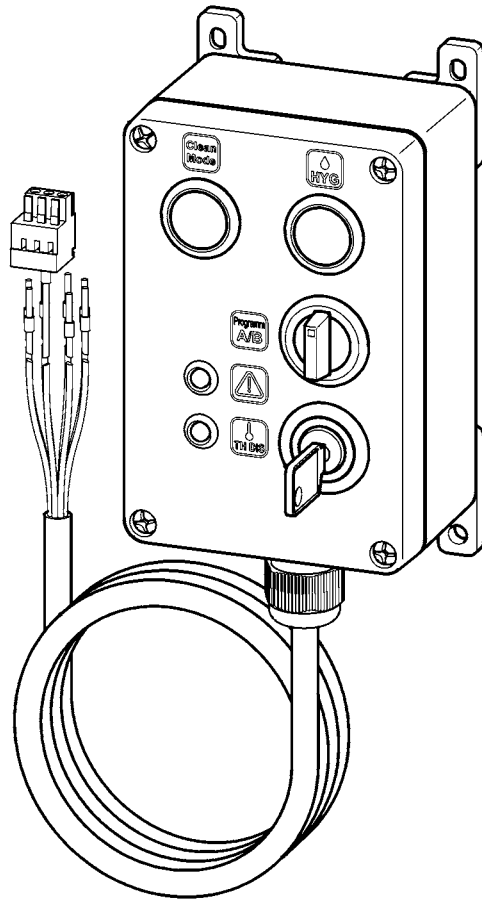


# Montage- und Betriebsanleitung

## Bedienbox für ECC2 - Funktionscontroller

Best.-Nr.: 2030068513  
ZA3OP0034



- DE
- EN
- FR
- ES
- IT
- NL
- PL
- SV
- CS
- FI
- RU

## Inhaltsverzeichnis

---

1.	Abkürzungen und Einheiten . . . . .	3
2.	Zeichenerklärung . . . . .	3
3.	Gewährleistung . . . . .	3
4.	Wichtige Hinweise . . . . .	3
	<b>Produktbeschreibung</b>	
5.	Anwendung . . . . .	4
6.	Technische Angaben . . . . .	4
7.	Maße . . . . .	4
	<b>Montage, Funktion und Inbetriebnahme</b>	
8.	Montage . . . . .	5
9.	Funktion . . . . .	6

## 1. Abkürzungen und Einheiten





---

Best.-Nr.	Aquarotter-Bestellnummer
Umrechnung	1 mm = 0,03937 Zoll 1 Zoll = 25,4 mm

Alle Längenangaben in Grafiken sind in mm angegeben.

## 2. Zeichenerklärung

---

-  **Warnung!**  
Nichtbeachtung kann Lebensgefahr oder Körperverletzung bewirken.
-  **Achtung!**  
Nichtbeachtung kann Sachschäden bewirken.
-  **Wichtig!**  
Nichtbeachtung kann Funktionsstörungen des Produkts bewirken.
-  Nützliche Information für den optimalen Umgang mit dem Produkt.

## 3. Gewährleistung

---

Haftung wird gemäß den allgemeinen Liefer- und Geschäftsbedingungen übernommen.  
Nur Original-Ersatzteile verwenden!

## 4. Wichtige Hinweise

---

- Montage, Inbetriebnahme und Wartung nur durch den Fachmann nach mitgelieferter Anleitung entsprechend den gesetzlichen Vorschriften und den anerkannten Regeln der Technik.
- Die technischen Anschlussbedingungen der örtlichen Wasser- und Energieversorgungsunternehmen einhalten.
- Änderungen sind vorbehalten.

## 5. Anwendung

---

Bedienbox für digitale Ein- und Ausgänge des ECC - Funktionscontrollers zur Auslösung folgender Funktionen und Anzeigen:

- Start Thermische Desinfektion mittels Schlüsseltaster
- Start Reinigungsabschaltung mittels Taster
- Start Hygienespülung mittels Taster
- Umschaltung Betriebsmodus A / B mittels Schalter
- Statusanzeige der Thermischen Desinfektion über LED
- Sammelstörmeldungsanzeige über LED

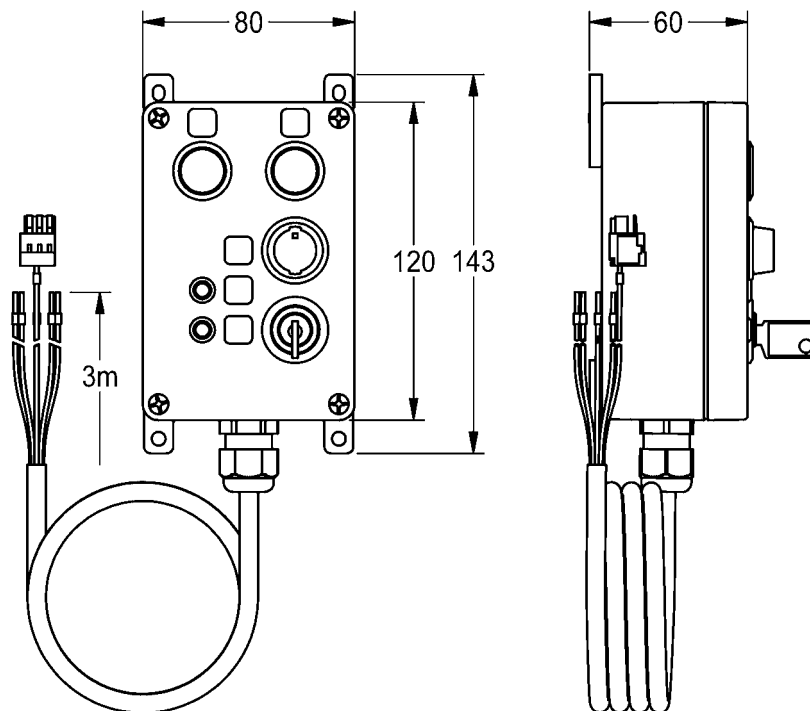
## 6. Technische Angaben

---

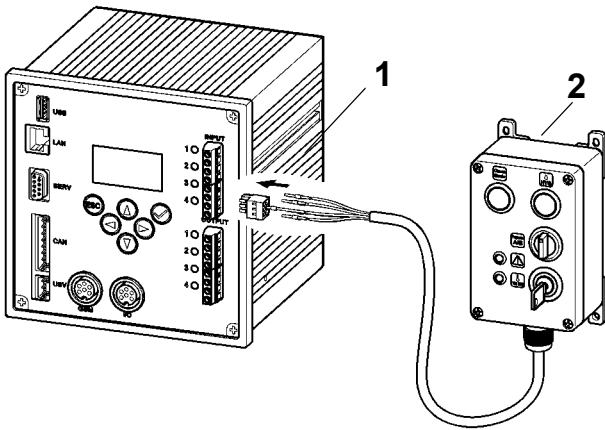
Anschlussspannung:	24 V DC
Leistungsaufnahme:	0,2 W
Schutzart:	IP 65

## 7. Maße

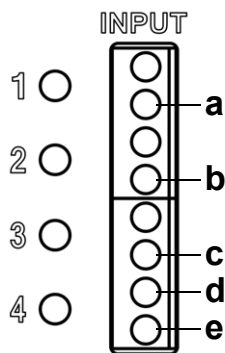
---



## 8. Montage



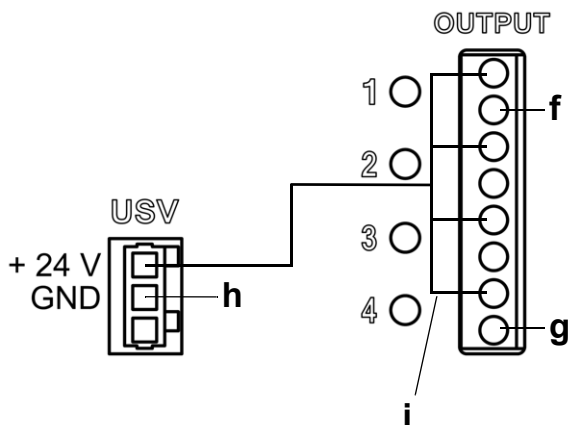
- 8.1 Die Bedienbox (2) an einer Wand in der Nähe des ECC2-Funktionscontrollers (1) befestigen.
- 8.2 Die Bedienbox (2) an den ECC2-Funktionscontroller (1) anschließen.



### Eingänge

- ☞ Die Eingänge müssen mit einem ECC2-Funktionscontroller über die Webanwendung entsprechend programmiert werden.

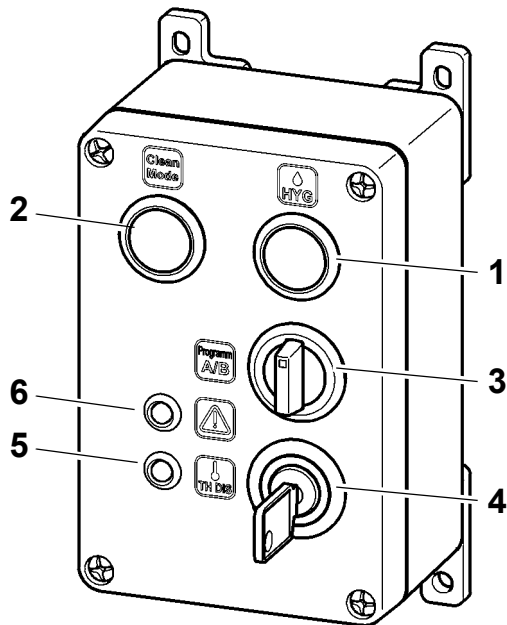
- a Eingang 1 - grau  
Thermische Desinfektion
- b Eingang 2 - gelb  
Hygienespülung
- c Eingang 3 - grün  
Reinigungsabschaltung
- d GND - weiß  
Masse für die Eingänge
- e Eingang 4 - braun  
Set-Umschaltung (A/B)



### Ausgänge

- f Ausgang 1 - rot  
Thermische Desinfektion
- g Ausgang 2- rosa  
Sammelstörung
- h GND - blau  
Masse für die Ausgänge
- i Brücke (+ 24 V)  
diese Klemmen ggf. brücken

## 9. Funktion



### Startbefehl Hygienespülung

- 9.1 Den Taster Hygienespülung (1) für min. 5 s drücken.
- Wenn in der Programm-ID der Armatur die Funktionalität Hygienespülung und eine Fließzeit hinterlegt ist, startet die Hygienespülung.


### Startbefehl Reinigungsschaltung

- 9.2 Den Taster Reinigungsschaltung (2) für min. 5 s drücken.
- Die Armaturen im Netzwerk werden in den Reinigungsmodus geschaltet. Keine Auslösung der Armaturen möglich.
- 9.3 Den Taster Reinigungsschaltung (2) erneut drücken.
- Die Reinigungsabschaltung wird beendet.

### Zonenumschaltung


- 9.4 Den Schalter Zonenumschaltung (3) umlegen.
- Schaltet zwischen Set A und Set B um, für z. B.: Sommer-/Winterzeit, Tag-/Nachtmodus oder Zimmer belegt/nicht belegt.
  - Die Funktionalität ist abhängig vom Inhalt der Programm-ID innerhalb der Elektronikmodule.

### Startbefehl Thermische Desinfektion

- 9.5 Den Schlüssel (4) umlegen und halten.
-  Der Kontakt muss mindestens 5 s und darf maximal 2 Minuten geschlossen sein.


### LED-Thermischen Desinfektion (5)

Wenn eine Thermische Desinfektion läuft, leuchtet die LED.

-  Normale Funktionalität: Permanent „EIN“ für die Dauer der Thermischen Desinfektion

### LED-Sammelstörung (6)

Wenn ein allgemeiner Fehler aufgetreten ist, leuchtet die LED.

-  Funktionalität bei Armaturen-, bzw. Funktionalitäts-Sammelstörmeldung: Permanent „EIN“



**Australia**

PR Kitchen and  
Water Systems Pty Ltd  
Dandenong South VIC 3175  
Phone +61 3 9700 9100

**Austria**

KWC Austria GmbH  
6971 Hard, Austria  
Phone +43 5574 6735 0

**Belgium, Netherlands &  
Luxembourg**

KWC Aquarotter GmbH  
9320 Aalst; Belgium  
Phone +31 (0) 492 728 224

**Czech Republic**

KWC Aquarotter GmbH  
14974 Ludwigsfelde, Germany  
Phone +49 3378 818 309

**France**

KWC Austria GmbH  
6971 Hard, Austria  
Phone +33 800 909 216

**Germany**

KWC Aquarotter GmbH  
14974 Ludwigsfelde  
Phone +49 3378 818 0

**Italy**

KWC Austria GmbH  
6971 Hard, Austria  
Numero Verde +39 800 789 233

**Middle East**

KWC ME LLC Ras Al Khaimah,  
United Arab Emirates  
Phone +971 7 2034 700

**Poland**

KWC Aquarotter GmbH  
14974 Ludwigsfelde, Germany  
Phone +48 58 35 19 700

**Spain**

KWC Austria GmbH  
6971 Hard, Austria  
Phone +43 5574 6735 211

**Switzerland & Liechtenstein**

KWC Group AG  
5726 Unterkulm, Switzerland  
Phone +41 62 768 69 00

**Turkey**

KWC ME LLC Ras Al Khaimah,  
United Arab Emirates  
Phone +971 7 2034 700

**United Kingdom**

KWC DVS Ltd - Northern Office  
Barlborough S43 4PZ  
Phone +44 1246 450 255

KWC DVS Ltd - Southern Office  
Paignton TQ4 7TW  
Phone +44 1803 529 021

**EAST EUROPE**

Bosnia Herzegovina  
Bulgaria | Croatia  
Hungary | Latvia  
Lithuania | Romania  
Russia | Serbia | Slovakia  
Slovenia | Ukraine

KWC Aquarotter GmbH  
14974 Ludwigsfelde, Germany  
Phone +49 3378 818 261

**SCANDINAVIA & ESTONIA**

Finland | Sweden | Norway  
Denmark | Estonia

KWC Nordics Oy  
76850 Naarajärvi, Finland  
Phone +358 15 34 111

**OTHER COUNTRIES**

**KWC Austria GmbH**  
**6971 Hard, Austria**  
**Phone +43 5574 6735 0**

