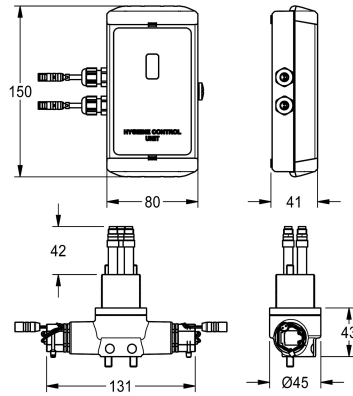


KWC F5L

Podzespół higieniczny do jednouchwytywowej baterii F5L

Modell-Linie: F5 | ACLX1001

Armatura umywalkowa | Wyposażenie dodatkowe do armatur umywalkowych



KWC-No.

2030068985

Podzespół higieniczny do montażu natynkowego do jednouchwytywowej baterii F5L z wysięg 100 mm

2030068986

Podzespół higieniczny do montażu natynkowego do jednouchwytywowej baterii F5L z wysięg 125 mm

Podzespół higieniczny do baterii jednouchwytywowej F5L, wysięg 100 mm, do przeprowadzania automatycznego płukania higienicznego oraz sterowanej programem dezynfekcji termicznej. Blok funkcyjny z 2 kartuszami z zaworem elektromagnetycznym i sterownikiem elektronicznym w obudowie z tworzywa sztucznego do montażu

ściennego, zasilanie bateryjne lub sieciowe, 6 V DC. Aktywowane płukanie higieniczne, stały przedział czasu co 24 godziny. Możliwość konfiguracji i komunikacji za pomocą opcjonalnego dwukierunkowego pilota.

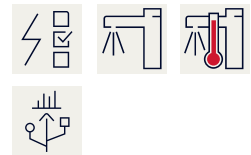
Dane techniczne

Pojemność

1

Ilość uom

Sztuki



Niezbędne akcesoria



Pojemnik na baterię

3600002063
ACEX9023

Zasilacz

2030039823
ACEX9002

Zasilacz wtyczkowy

3600002062
ACEX9022

KWC F5L

Podzespół higieniczny do jednouchwytowej baterii F5L

Modell-Linie: F5 | ACLX1001

Armatura umywalkowa | Wyposażenie dodatkowe do armatur umywalkowych

Aksesoria opcjonalne



Dwukierunkowy pilot do armatury F3 i F5

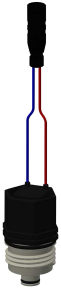
2030036654
ACEX9005



Pilot 2-przyciskowy do armatury F3 i F5

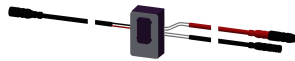
2030036849
ACEX9004

Części zamienne



Kartusz z zaworem elektromagnetycznym

2030003033
EAQFU0001



Czujnik, ID 82/00001

2030041487
ASLM1003