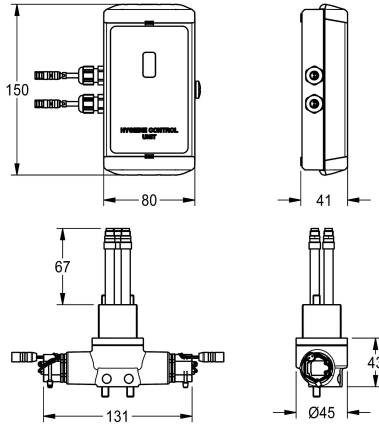


## KWC F5L

### Unité d'hygiène pour mitigeur monocommande

Modell-Linie: F5 | ACLX1003

Robinetteries | Accessoires robinetteries



#### KWC-No.

##### 2030068985

Unité d'hygiène pour le montage mural pour mitigeur monocommande F5L avec projection de 100 mm

##### 2030068986

Unité d'hygiène pour montage en saillie pour mitigeur monocommande F5L avec projection de 125 mm

Unité hygiénique pour mitigeur monocommande F5L, projection de 125 mm, pour exécution d'un rinçage hygiénique automatique et désinfection thermique programmable. Bloc fonctionnel avec 2 cartouches d'électrovanne et unité de régulation électronique dans le boîtier en plastique pour le montage mural, pour le fonctionnement

par pile ou sur secteur, 6 V CC. Rinçage hygiénique activé, fréquence fixe toutes les 24 heures et enregistrement de données statistiques. Avec possibilité de paramétrage et communication par télécommande bidirectionnelle en option.

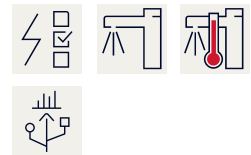
#### Données techniques

Unité de remplissage

1

Unité de mesure

Pièce



#### Accessoires nécessaires



#### Compartiment à pile

##### 3600002063

ACEX9023

#### Bloc d'alimentation

##### 2030039823

ACEX9002

#### Bloc d'alimentation

##### 3600002062

ACEX9022

## KWC F5L

Unité d'hygiène pour mitigeur monocommande

Modell-Linie: F5 | ACLX1003

Robinetteries | Accessoires robinetteries

### Accessoires en option



#### Télécommande bidirectionnelle

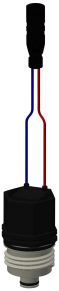
**2030036654**  
ACEX9005



#### Télécommande à 2 touches

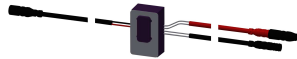
**2030036849**  
ACEX9004

### Pièces de rechange



#### Cartouche d'électrovanne de dérivation

**2030003033**  
EAQFU0001



#### Détecteur, ID 82/00001

**2030041487**  
ASLM1003