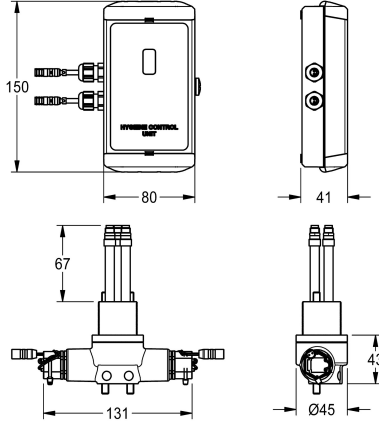


KWC F5L

Unità igienica per miscelatore monocomando

Modell-Linie: F5 | ACLX1003

Rubinetterie per bagni | Accessori per rubinetteria



KWC-No.

2030068985

Unità igienica con montaggio a vista per miscelatore F5L h 135 mm

2030068986

Unità igienica per miscelatore monocomando F5L, bocca di erogazione 125 mm

Unità igienica per miscelatore monocomando F5L, bocca di erogazione 125 mm, connessioni flessibili, per l'esecuzione del flussaggio sanitario automatico e una disinfezione termica gestita da programma. Elemento funzionale con 2 cartucce per elettrovalvola e unità di regolazione nell'alloggiamento in plastica

per il fissaggio a parete di batteria o funzionamento mediante rete elettrica, 6 V DC. Flussaggio sanitario attivato, intervallo fisso di 24 ore. Comunicazione e variazione dei parametri tramite telecomando bidirezionale disponibile in opzione.

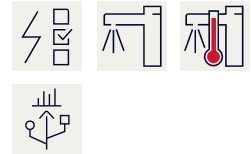
Dati tecnici

Capacità

1

Quantità UOM

Pezzi



Accessori necessari



Scomparto batteria

2000109466
ZAQCT0003

Alimentatore inseribile

2030039823
ACEX9002

KWC F5L

Unità igienica per miscelatore monocomando

Modell-Linie: F5 | ACLX1003

Rubinetterie per bagni | Accessori per rubinetteria

Accessori opzionali



Telecomando bidirezionale

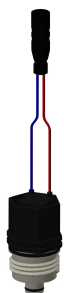
2030036654
ACEX9005



Telecomando con 2 funzioni

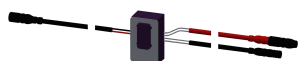
2030036849
ACEX9004

Pezzi di ricambio



Cartuccia della valvola magnetica

2030003033
EAQFU0001



Sensore, ID 82/00001

2030041487
ASLM1003