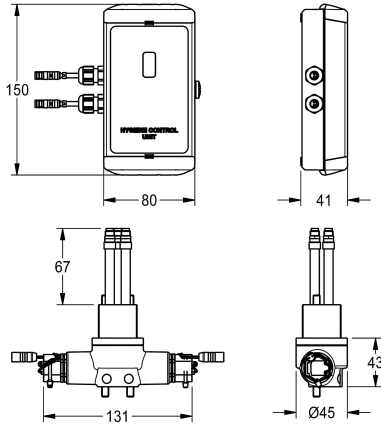


## KWC F5L

Hygiëne unit voor eengreepsmengkranen

Modell-Linie: F5 | ACLX1003

Kranen | Accessoires voor kranen



### KWC-No.

#### 2030068985

Hygiënische eenheid voor opbouwmontage voor eengreepsmengkranen F5L met uitloopsprong 100 mm

#### 2030068986

Hygiënische eenheid voor opbouwmontage voor eengreepsmengkranen F5L met uitloopsprong 125 mm

Hygiënische eenheid voor eengreepsmengkranen F5L, uitloopsprong 125 mm, voor de uitvoering van een automatische hygiënische spoeling en programmagestuurde thermische desinfectie. Functieblok met 2 patronen voorzien van mengventiel en elektronische besturingseenheid in behuizing van kunststof voor

wandmontage, voor batterij- of netvoeding, 6 V DC. Geactiveerde hygiënische spoeling, vaste intervaltijd 24 uur en opslag van statistische gegevens. Met mogelijkheid voor parametring en communicatie via optionele bidirectionele afstandsbediening.

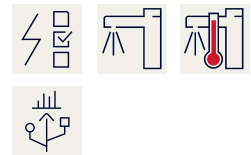
### Technical Data

Vulhoeveelheid

1

Hoeveelheid meeteenheid

Stuk



### Vereiste toebehoren



#### Batterijvak

3600002063  
ACEX9023

#### Netadapter

3600002062  
ACEX9022

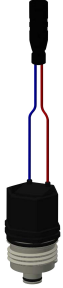
## KWC F5L

Hygiëne unit voor eengreepsmengkranen

Modell-Linie: F5 | ACLX1003

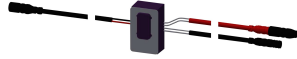
Kranen | Accessoires voor kranen

### Reserve onderdelen



Magneetventielpatroon

**2030003033**  
EAQFU0001



Sensor, ID 82/00001

**2030041487**  
ASLM1003