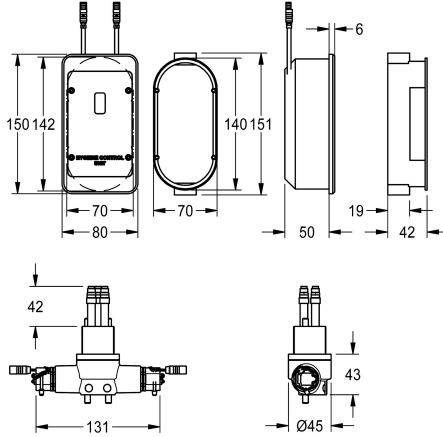


KWC F5L

Unité d'hygiène pour mitigeur monocommande F5L

Modell-Linie: F5 | ACLX1005

Robinetteries | Accessoires robinetteries



KWC-No.

2030068987

Unité d'hygiène pour montage encastré pour mitigeur monocommande F5L avec projection de 100 mm

2030068988

Unité d'hygiène pour montage encastré pour mitigeur monocommande F5L avec projection de 125 mm

Unité hygiénique pour mitigeur monocommande F5L, projection de 100 mm, pour exécution d'un rinçage hygiénique automatique et désinfection thermique programmable. Bloc fonctionnel avec 2 cartouches d'électrovanne, unité de régulation électronique pour le montage mural intégré avec boîte de raccordement murale et

recouvrement en plastique 150 x 80 mm, fonctionnement sur pile ou sur secteur, 6 V C.C. Rinçage hygiénique activé, fréquence fixe toutes les 24 heures et enregistrement de données statistiques. Avec possibilité de paramétrage et de communication par télécommande bidirectionnelle en option.

Données techniques

Unité de remplissage

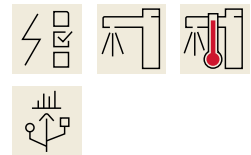
1

Unité de mesure

Pièce

teamNumber

0



Accessoires nécessaires



Compartiment à pile

360002063

ACEX9023

Bloc d'alimentation pour montage

2030039825

ACEX9003

KWC F5L

Unité d'hygiène pour mitigeur monocommande F5L

Modell-Linie: F5 | ACLX1005

Robinetteries | Accessoires robinetteries

Accessoires en option



Télécommande bidirectionnelle

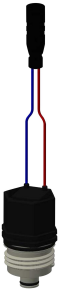
2030036654
ACEX9005



Télécommande à 2 touches

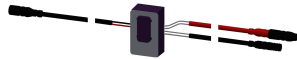
2030036849
ACEX9004

Pièces de rechange



Cartouche d'électrovanne

2030045522
ACXX9002



Détecteur, ID 82/00001

2030041487
ASLM1003