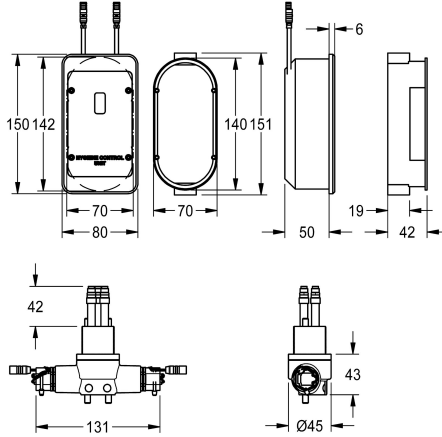


KWC F5L

Unità igienica ad incasso per miscelatore F5L

Modell-Linie: F5 | ACLX1005

Rubinetterie per bagni | Accessori per rubinetteria



KWC-No.

2030068987

Unità igienica con installazione ad incasso per miscelatore F5L h 135 mm

2030068988

Unità igienica con installazione ad incasso per miscelatore F5L h 160 mm

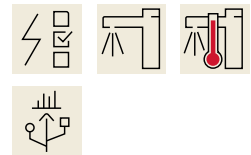
Unità igienica per miscelatore monocomando F5L h 135 mm, connessioni flessibili, per l'esecuzione del flussaggio sanitario automatico e una disinfezione termica gestita da programma. Elemento funzionale con 2 cartucce da elettrovalvola, unità di regolazione elettronica per installazione ad incasso, scatola e

copertura in plastica 150 x 80 mm, per batteria o funzionamento mediante rete elettrica, 6 V DC. Flussaggio sanitario attivato, intervallo fisso di 24 ore. Comunicazione e variazione dei parametri tramite telecomando bidirezionale disponibile in opzione.

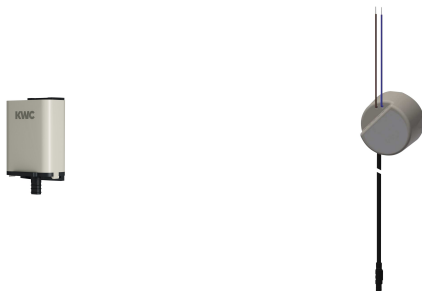
Dati tecnici

Capacità	1
Quantità UOM	Pezzi
teamNumber	0

1
Pezzi
0



Accessori necessari



Alloggiamento batteria

3600002063
ACEX9023

Alimentatore

2030039825
ACEX9003

KWC F5L

Unità igienica ad incasso per miscelatore F5L

Modell-Linie: F5 | ACLX1005

Rubinetterie per bagni | Accessori per rubinetteria

Accessori opzionali



Telecomando bidirezionale

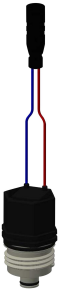
2030036654
ACEX9005



Telecomando con 2 funzioni

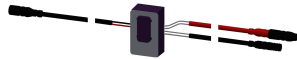
2030036849
ACEX9004

Pezzi di ricambio



Cartuccia elettrovalvola

2030045522
ACXX9002



Sensore, ID 82/00001

2030041487
ASLM1003