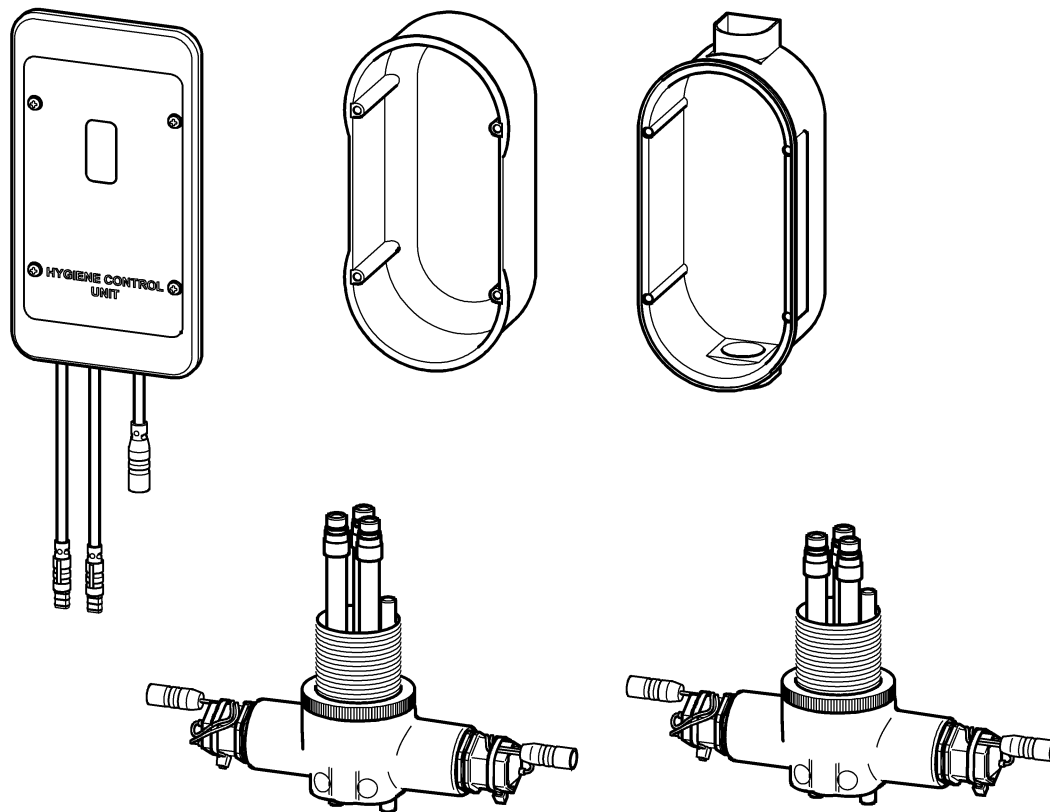


Montage- und Betriebsanleitung

Hygieneeinheit für F5L Einhebelmischer

Best.-Nr.: 2030068987
ACLX1005 Ausladung 100 mm

Best.-Nr.: 2030068988
ACLX1007 Ausladung 102 mm



Inhaltsverzeichnis

1.	Abkürzungen und Einheiten	3
2.	Zeichenerklärung	3
3.	Gewährleistung	3
4.	Wichtige Hinweise	4
	Produktbeschreibung	
5.	Anwendung	4
6.	Technische Angaben	4
7.	Lieferumfang	5
8.	Maße	5
9.	Installationsbeispiel	6
	Montage, Funktion und Inbetriebnahme	
10.	Montage Anschlussblock	7
11.	Montage Hygienebox	10
12.	Funktion	15
13.	Hygienespülung	18
14.	Thermische Desinfektion	18
	Instandhaltung	
15.	Wartung und Pflege	19
16.	Batterie wechseln	19
17.	Steuereinheit wechseln	20
18.	Magnetventilkartusche wechseln	21
19.	Ersatzteile	22

1. Abkürzungen und Einheiten

RCD	Residual Current Protective Device, Fehlerstromschutzschalter
SELV	Safety Extra Low Voltage, Schutzkleinspannung
Best.-Nr.	Aquarotter-Bestellnummer
Umrechnung	1 mm = 0,03937 Zoll 1 Zoll = 25,4 mm

Alle Längenangaben in Grafiken sind in mm angegeben.

2. Zeichenerklärung



Warnung!

Nichtbeachtung kann Lebensgefahr oder Körperverletzung bewirken.



Achtung!

Nichtbeachtung kann Sachschäden bewirken.



Wichtig!

Nichtbeachtung kann Funktionsstörungen des Produkts bewirken.



Nützliche Information für den optimalen Umgang mit dem Produkt.

3. Gewährleistung

Haftung wird gemäß den allgemeinen Liefer- und Geschäftsbedingungen übernommen.

Nur Original-Ersatzteile verwenden!

4. Wichtige Hinweise

- Montage, Inbetriebnahme und Wartung nur durch den Fachmann nach mitgelieferter Anleitung entsprechend den gesetzlichen Vorschriften und den anerkannten Regeln der Technik.
- Die technischen Anschlussbedingungen der örtlichen Wasser- und Energieversorgungsunternehmen einhalten.
- Alle Arbeiten im spannungsfreien Zustand durchführen.
- Batteriefach inklusive Batterie oder Wandeinbau-Netzteil muss separat bestellt werden (siehe [Kapitel 19.](#)).
- Änderungen sind vorbehalten.

5. Anwendung

Hygieneeinheit für F5L-Mix Einhebelmischer zur Durchführung einer automatischen Hygienespülung und programmgesteuerten thermischen Desinfektion.
Im Gehäuse zur Wandeinbaumontage, für Batterie- oder Netzbetrieb.

Integrierte Steuerfunktion:

- Hygienespülung (3 min), fixe Intervallzeit alle 24 Stunden

Einstellbare Funktionsparameter über optionale bidirektionale Fernbedienung:

- fixe Intervallzeit (1-255 h) und Spülzeit (1-255 s) für automatische Hygienespülung kalt- und warmwasserseitig
- Aktivierung der thermischen Desinfektion (Einwirkzeit 5 min, Abkühlzeit 1 min)
- Einstellung Einwirkzeit (1-255 min) und Abkühlzeit (1-255 min) für thermische Desinfektion



6. Technische Angaben

Anschlussspannung: 6-24 V DC

Leistungsaufnahme: 3 W

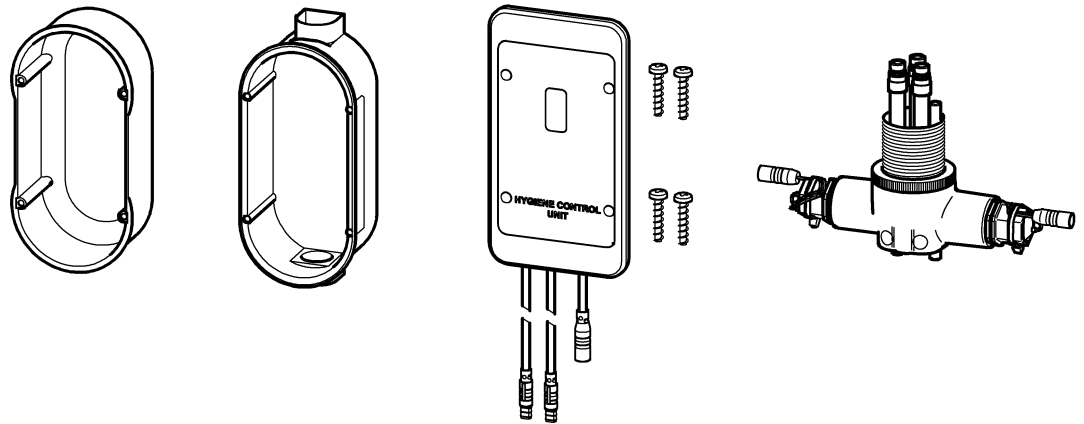
Schutzart: IP 67

Bypass-Volumenstrom bei 3 bar Fließdruck:

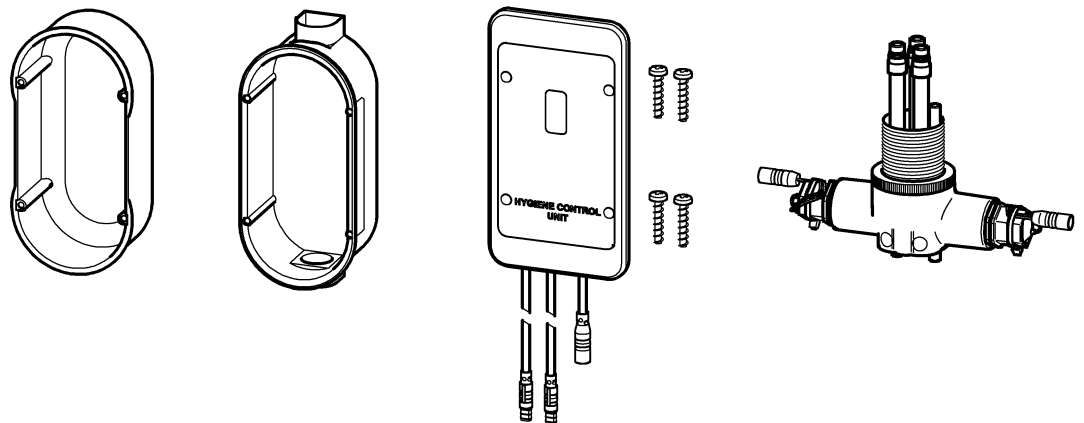
Hygienespülung:	 0,05 l/s	 0,02 l/s
Thermische Desinfektion:	0,03 l/s	

7. Lieferumfang

ACLX1005

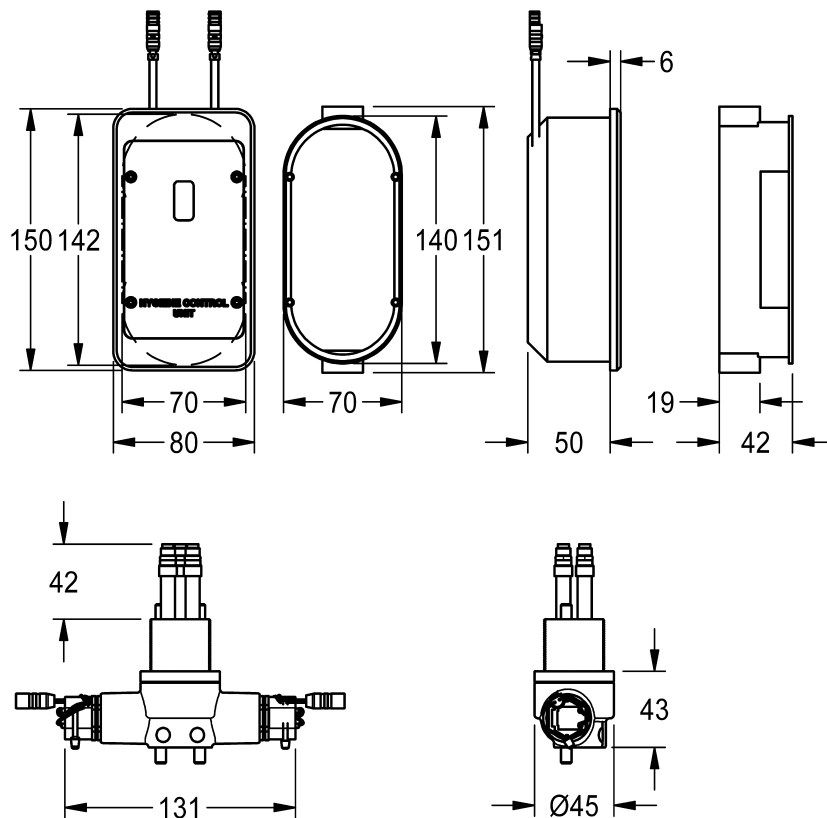


ACLX1007

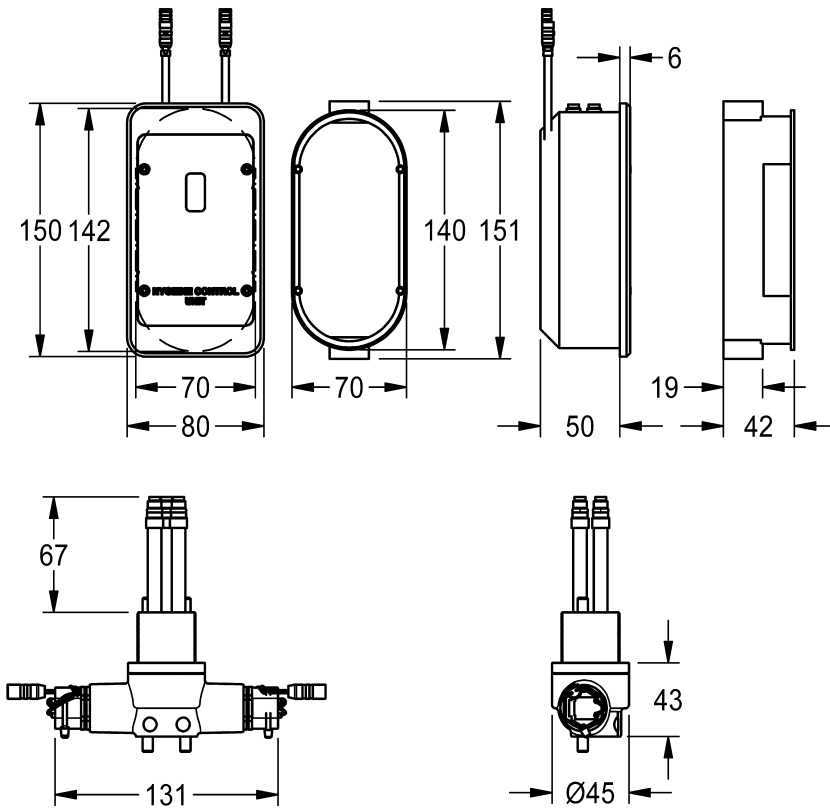


8. Maße

ACLX1005

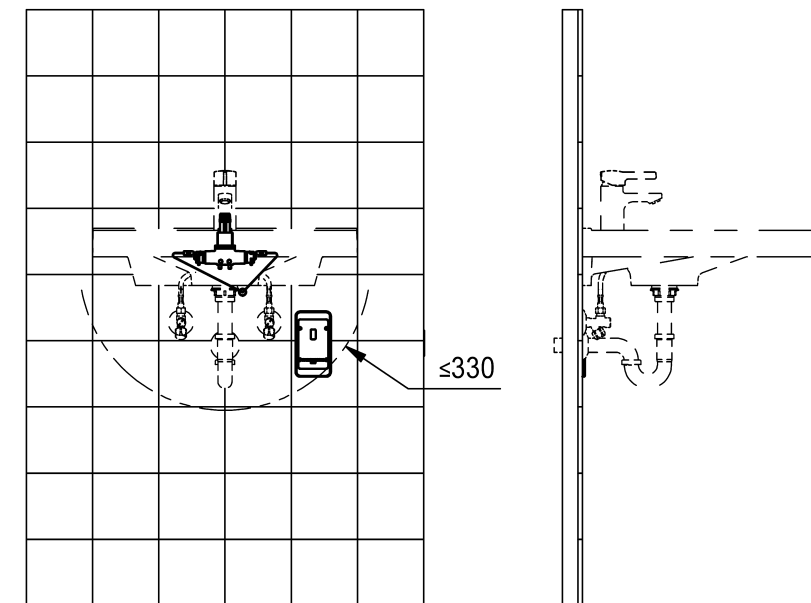


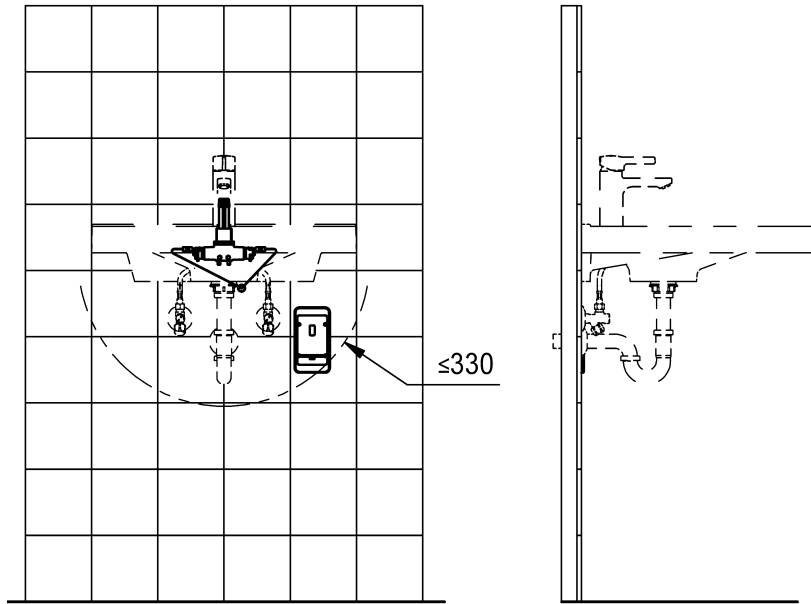
ACLX1007



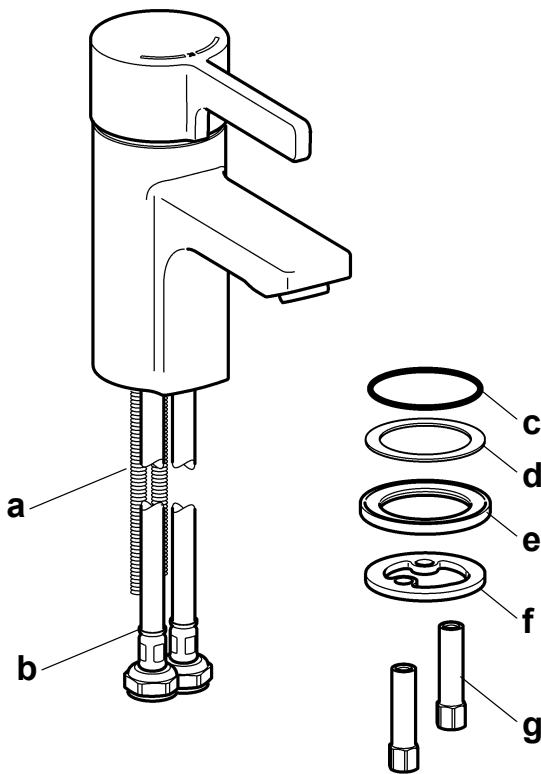
9. Installationsbeispiel

ACLX1005





10. Montage Anschlussblock



👉 Wichtig!

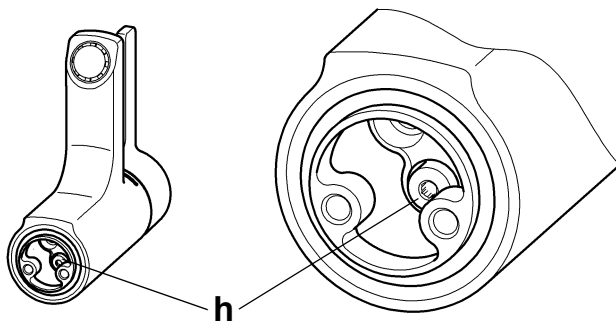
- Vor der Montage die Rohrleitungen entsprechend DIN 1988 spülen.
- Die Plattenstärke darf maximal 25 mm betragen.

10.1 Die Gewindestangen (a) demontieren und entsorgen.

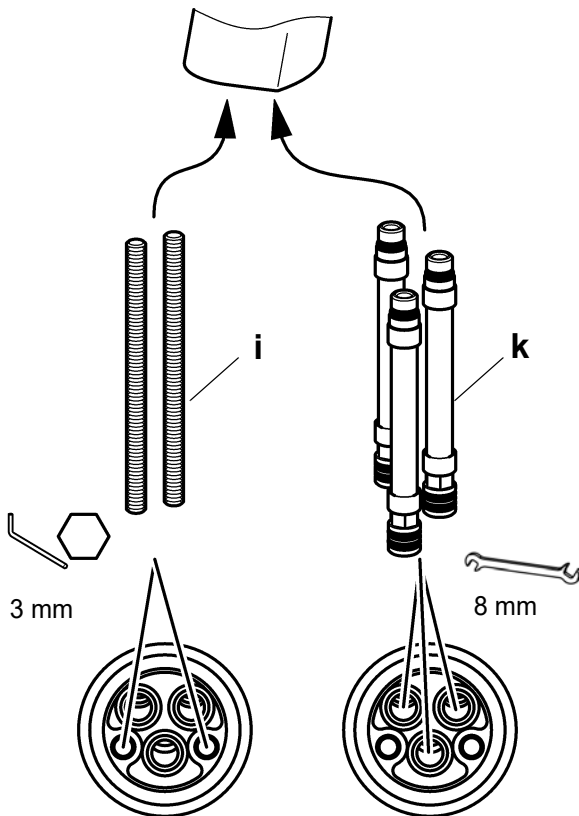
10.2 Die Schläuche (b) demontieren und aufbewahren.

10.3 Aufbewahren:
 b 2 Schläuche
 c O-Ring
 d Dichtung
 e Kunststoffscheibe
 g 2 Gewindemuttern

10.4 Entsorgen
 a 2 Gewindestangen
 f Befestigungsscheibe

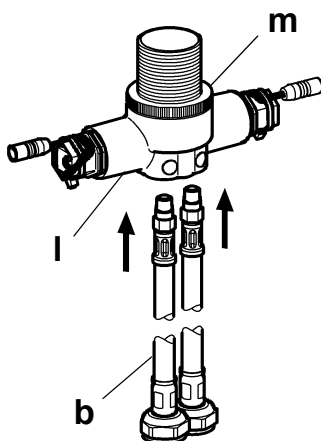


10.5 Den Stopfen (h) herausdrehen und entsorgen.



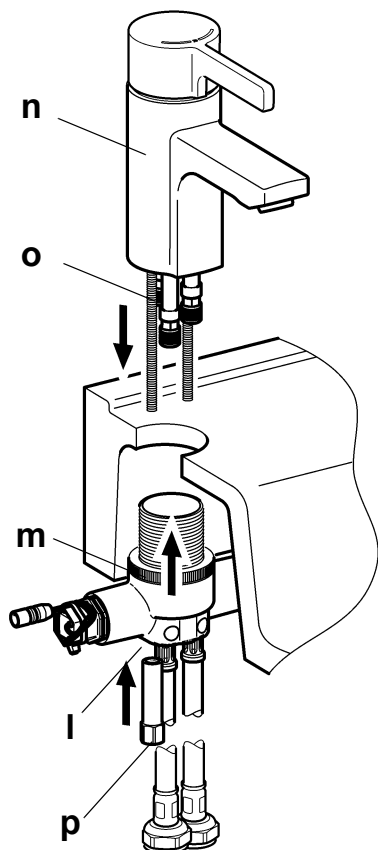
10.6 Die Rohre (k) in die Armatur schrauben.

10.7 Die Gewindestangen (i) in die Armatur schrauben.



10.8 Die Schläuche (b) in den Anschlussblock (l) schrauben.

10.9 Den Gewindering (m) am Anschlussblock nach unten drehen (ca. Armaturenbankstärke).



10.10 Den Anschlussblock (l) von unten durch die Armaturenbank schieben.

10.11 Die Armatur (n) mit dem O-Ring auf den Waschtisch aufsetzen.

10.12 Eine Gewindemutter (p) auf eine Gewindestange (o) schrauben und festziehen.

10.13 Den Gewinding (m) so weit wie möglich nach oben drehen.

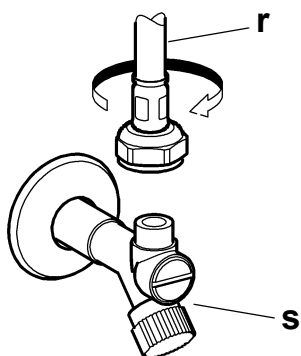
10.14 Die Gewindemutter etwas lösen (1-2 Umdrehungen).

10.15 Die Armatur ausrichten.

10.16 Den Gewinding (m) erneut so weit wie möglich nach oben drehen.

10.17 Die zweite Gewindemutter (p) auf die Gewindestange (o) schrauben.

10.18 Die Gewindemuttern (p) festziehen.



☞ Die Eckventile (s) müssen bauseits gestellt werden.

10.19 Die Anschlussschläuche (r) auf die Eckventile schrauben.

10.20 Die Eckventile öffnen.

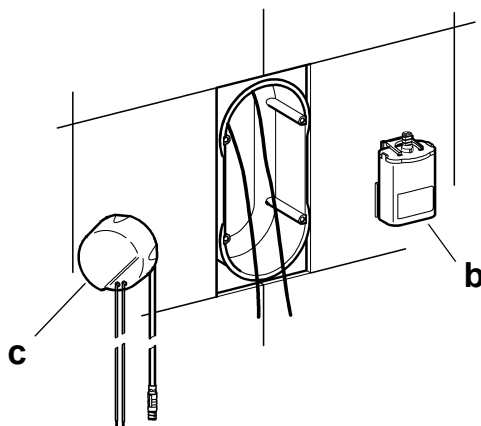
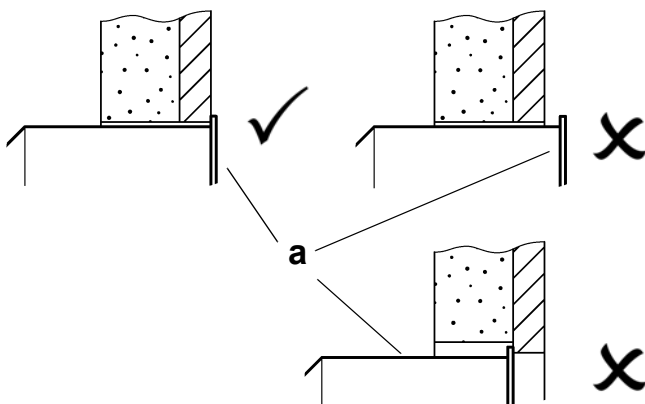
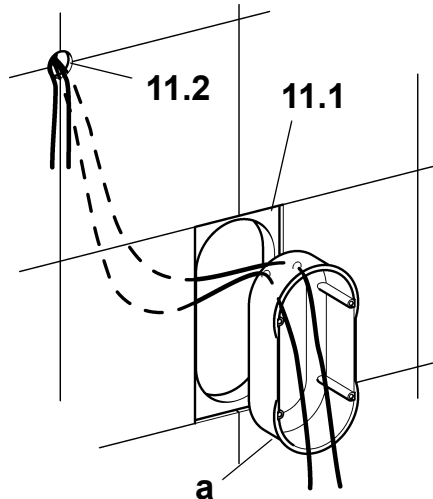
10.21 Die Dichtheit der Wasseranschlüsse prüfen.

11. Montage Hygienebox

⚠️ Warnung!

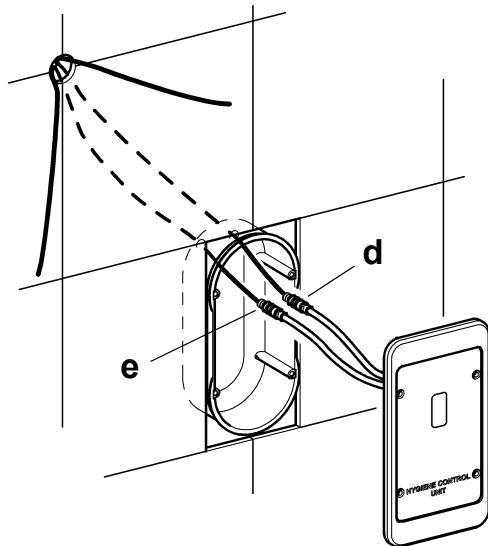
- Das Produkt nur mit Schutzkleinspannung (SELV) betreiben. Die Bauteile dürfen nicht geerdet werden.
- Den netzseitigen Elektroanschluss mit einem Fehlerstromschutzschalter (RCD) absichern.

Nichtbeachtung kann Lebensgefahr oder Sachschäden bewirken, z. B. durch elektrischen Schlag oder Feuer.



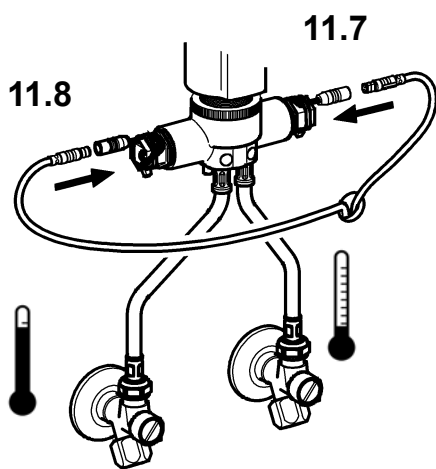
Hohlwanddose

- 11.1 Eine Wandaussparung herstellen.
- 11.2 Eine Bohrung für die Kabel des Sensors (Magnetventilkartuschen) herstellen.
 - ☞ Zwei Schnüre durch die Hohlwanddose und der Bohrung in der Wand fädeln.
- 11.3 Die Hohlwanddose (a) so montieren, dass die Vorderkante Hohlwanddose bündig mit der Vorderkante Fliese ist.
 - ☞ Wenn ein Wandeinbau-Netzteil verwendet wird, muss ein Loch in die Hohlwanddose gestochen und ein Kabel (Netzanschluss) in die Hohlwanddose verlegt werden.
 - ☞ Batteriefach inklusive Batterie bzw. Wandeinbau-Netzteil sind nicht Lieferumfang (siehe [Kapitel 19.](#)).
- 11.4 Die Spannungsversorgung herstellen mit
 - einem Batteriefach (b)
 - oder
 - einem Wandeinbau-Netzteil (c).
 - ☞ Wenn der Ladestand der Batterie zu niedrig ist, blinkt die LED im 20 s - Takt.



11.5 Den schwarzen Stecker (d) durch die rechte Bohrung in der Hohlwanddose ziehen.

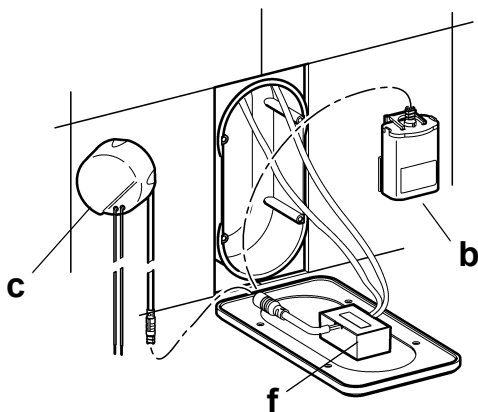
11.6 Den roten Stecker (e) durch die linke Bohrung in der Hohlwanddose ziehen.



Wichtig!
Die Magnetventilkartuschen müssen vor der Stromversorgung angeschlossen werden.

11.7 Den schwarzen Stecker an die Magnetventilkartusche Kaltwasser anschließen.

11.8 Den roten Stecker an die Magnetventilkartusche Warmwasser anschließen.

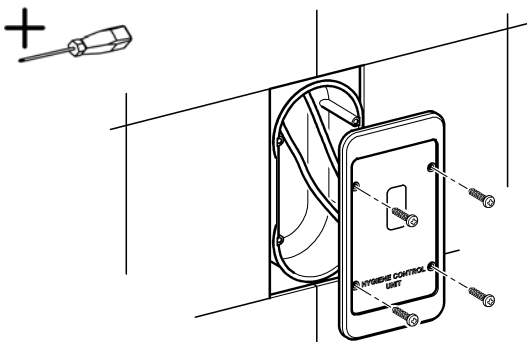


11.9 Den Sensor (f) verbinden mit

– dem Batteriefach (b)

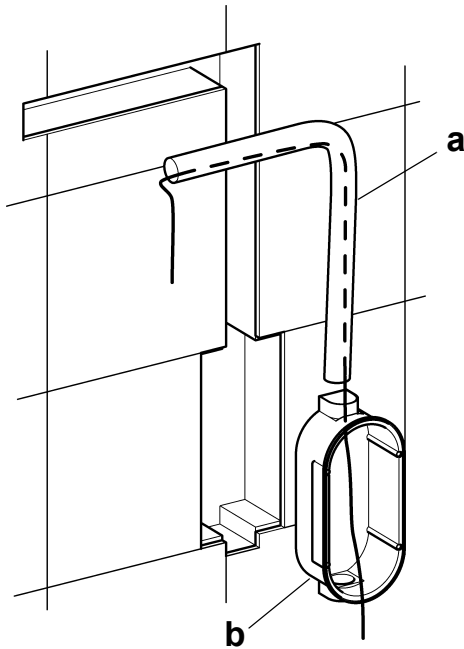
oder

– dem Wandeinbau-Netzteil (c).



11.10 Die Abdeckplatte montieren.

Unterputzdose

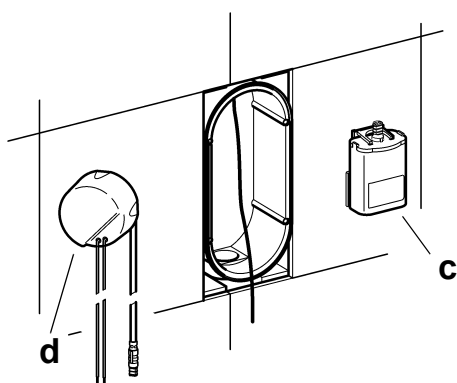
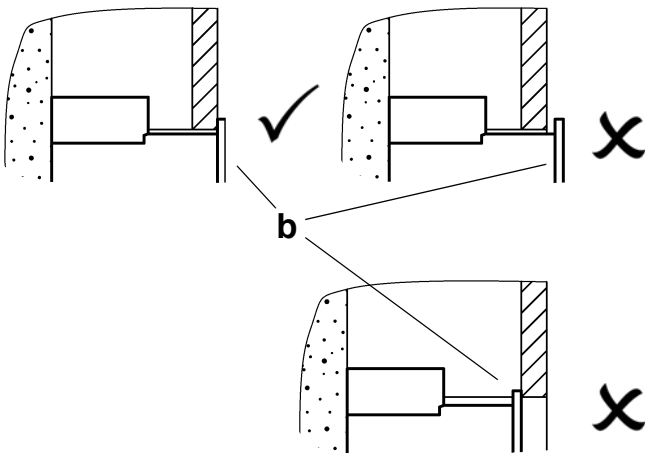


11.11 Eine Wandaussparung herstellen. Die Tiefe der Wandaussparung so wählen, dass die Vorderkante Unterputzdose (b) bündig mit der Vorderkante Fliese ist.

11.12 Die Unterputzdose (b) einsetzen und mit Gips sichern.

11.13 Ein Leerrohr (a; Ø 16 mm, bauseits stellen) verlegen.

☞ Wenn ein Wandeinbau-Netzteil verwendet wird, ist die Aussparung so anzupassen, dass ein Kabel (Netzanschluss) von unten in die Unterputzdose verlegt werden kann.



☞ Batteriefach inklusive Batterie bzw. Netzteil sind nicht Lieferumfang (siehe [Kapitel 19](#)).

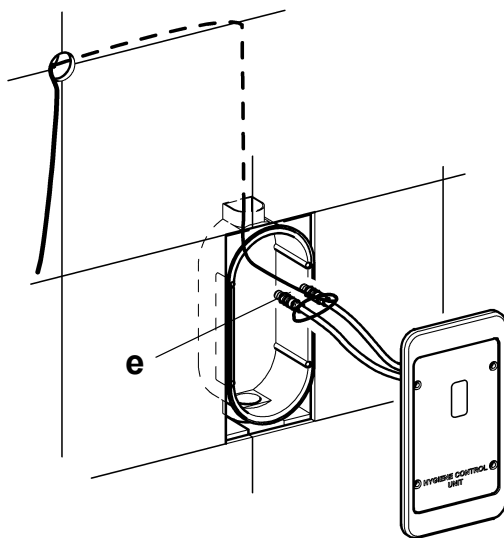
11.14 Die Spannungsversorgung herstellen mit

– einem Batteriefach (c)

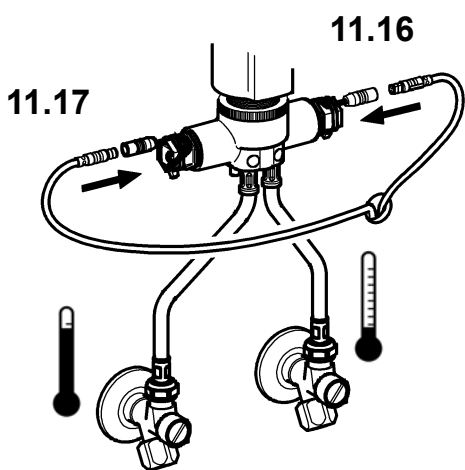
oder

– einem Wandeinbau-Netzteil (d).

☞ Wenn der Ladestand der Batterie zu niedrig ist, blinkt die LED im 20s-Takt.



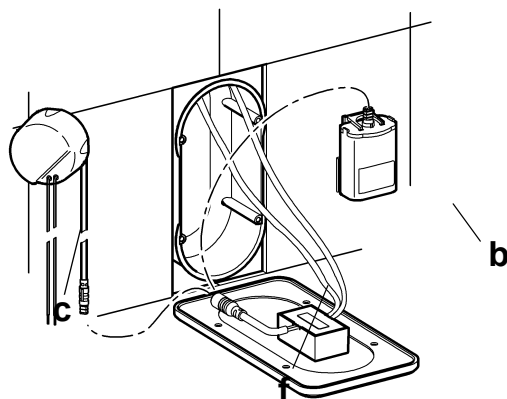
11.15 Den roten und schwarzen Stecker (e) durch die Unterputzdose ziehen.



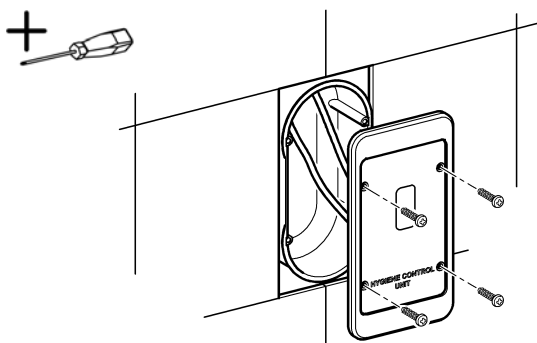
Wichtig!
Die Magnetventilkartuschen müssen vor der Stromversorgung angeschlossen werden.

11.16 Den schwarzen Stecker an die Magnetventilkartusche Kaltwasser anschließen.

11.17 Den roten Stecker an die Magnetventilkartusche Warmwasser anschließen.



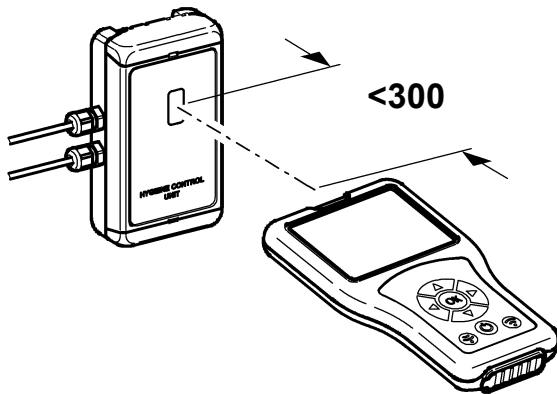
11.18 Den Sensor (f) verbinden mit
– dem Batteriefach (b)
oder
– dem Wandeinbau-Netzteil (c).



11.19 Die Abdeckplatte montieren.

12. Funktion

☞ Die Fernbedienung ist nicht Lieferumfang (siehe [Kapitel 19.](#), Zubehör).



Hygienespülung

☞ Werkseitig ist die Hygienespülung so eingestellt, dass nach Anschluss der Betriebsspannung alle 24 h für 3 min Wasser fließt. Beide Magnetventilkartuschen werden geöffnet.

Hygienespülung starten

12.1 Auf der Fernbedienung folgende Menüs anwählen

- Franke
- Sensor Funktion
- 8X Hygieneinheit Funktionen

12.2 Den Menüpunkt Hyg. Auslösung anwählen.

12.3 Die Taste „OK“ drücken.

12.4 Die Taste  drücken.

- Der Sensor blinkt einmal grün.
- Für die eingestellte Zeit fließt Wasser.

☞ Die Hygienespülung kann mit der Fernbedienung oder mit der 2-Tasten-Fernbedienung (nicht Lieferumfang, siehe [Kapitel 19.](#), Zubehör) ausgeschaltet werden.

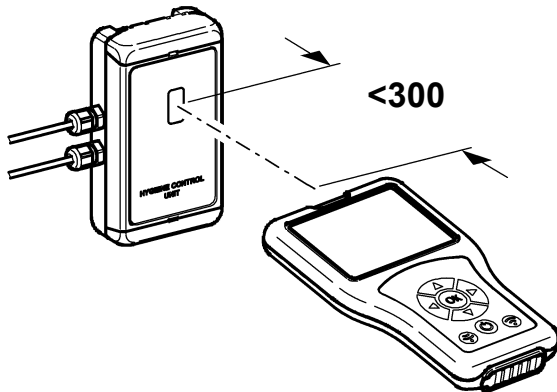
Thermische Desinfektion



Warnung!

Für die Zeit der thermischen Desinfektion sind Personenschutzmaßnahmen (Verbrühungsschutz) zu treffen, z. B. Sperren der Sanitärräume.

Nichtbeachtung kann Körperverletzung durch Verbrühung bewirken.



Thermische Desinfektion starten

12.5 Auf der Fernbedienung folgende Menüs anwählen

- Franke
- Sensor Funktion
- 8X Hygieneeinheit Funktionen

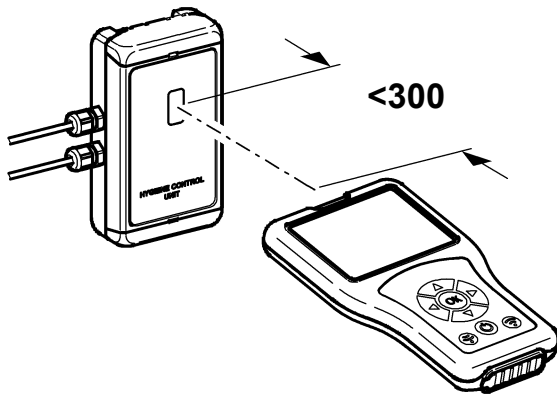
12.6 Den Menüpunkt TD anwählen.

12.7 Die Taste „OK“ drücken.

12.8 Mit der Taste ▲ oder ▼ die Option „Start“ wählen.

12.9 Die Taste  drücken.

- Der Sensor blinkt orange.
- Die Thermische Desinfektion wird gestartet.
- Nach 10 s fließt 1 min heißes Wasser.
- Ab der 3. Minute fließt das Wasser pulsierend für die eingestellte Zeit (Einwirkphase).
- Nach der Einwirkphase fließt kaltes Wasser für die eingestellte Zeit (Abkühlphase).



Thermische Desinfektion stoppen

12.10 Auf der Fernbedienung folgende Menüs anwählen

- Franke
- Sensor Funktion
- 8X Hygieneinheit Funktionen


12.11 Den Menüpunkt TD anwählen.

12.12 Die Taste „OK“ drücken.


12.13 Mit der Taste ▲ oder ▼ die Option „Stop“ wählen.

12.14 Die Taste  drücken.

- Die Thermische Desinfektion wird abgebrochen.
 - Wenn sich die Armatur in der Einwirkphase befindet, wird die Abkühlphase gestartet.
 - Wenn sich die Armatur in der Abkühlphase befindet, werden die Magnetventilkartuschen geschlossen.

 Die Statistikdaten können mit der Fernbedienung ausgelesen werden.

13. Hygienespülung

-  Werkseitig ist die Hygienespülung so eingestellt, dass nach 24 h für 3 min Wasser fließt. Beide Magnetventilkartuschen werden geöffnet.

Während der Hygienespülung ist die Temperatur des austretenden Wassers abhängig von

- Druck Kaltwasser,
- Druck Warmwasser,
- Temperatur Warmwasser.

Zur Vermeidung von Verbrühungen darf der Druckunterschied von Warmwasser und Kaltwasser ein bestimmtes Verhältnis nicht überschreiten. Dieses Verhältnis ist von der Warmwassertemperatur abhängig.

Bei einer Warmwassertemperatur von 65 °C darf der Druck im Warmwasser nicht größer als das 1,5-Fache des Druckes im Kaltwasser sein.

Die Parameter der Hygienespülung können mit der Fernbedienung (nicht Lieferumfang, siehe [Kapitel 19.](#), Zubehör) eingestellt werden.

Für die Hygienespülung kann ein Intervall von 1-255 h in 1-h-Schritten eingestellt werden. Die Fließzeit kann von 1-255 s in 1-s-Schritten eingestellt werden.

Mit der Fernbedienung kann eingestellt werden, ob sich während der Hygienespülung beide Magnetventilkartuschen öffnen oder nur die Magnetventilkartusche Kaltwasser öffnet.

14. Thermische Desinfektion

Bei dieser Armatur besteht die Möglichkeit der Durchführung einer thermischen Desinfektion als mögliche Behandlungsmaßnahme einer erkannten bakteriellen Kontamination im Wasserleitungssystem.


Warnung!

Für die Zeit der thermischen Desinfektion sind Personenschutzmaßnahmen (Verbrühungsschutz) zu treffen, z. B. Sperren der Sanitärräume.

Nichtbeachtung kann Körperverletzung durch Verbrühung bewirken.

Für die Durchführung, Überwachung und Protokollierung (Raum, Zapfstelle, Datum, Uhrzeit, Temperatur, Dauer) ist der Betreiber verantwortlich.

Eventuelle Haftungsansprüche Dritter, welche auf unsachgemäße Durchführung der thermischen Desinfektion durch den Betreiber zurückzuführen sind, werden vom Hersteller abgelehnt.

-  Werkseitig ist die Thermische Desinfektion so eingestellt, dass nach 5 min Einwirkzeit sich die Armatur für 10 s mit kaltem Wasser abkühlt.

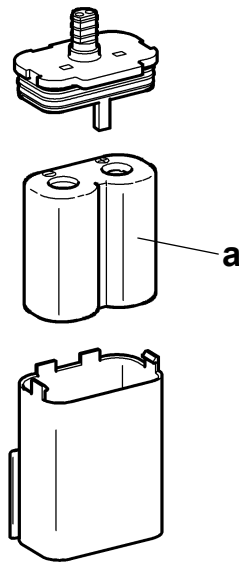
- ☞ Die thermische Desinfektion kann nur mit der Fernbedienung ausgelöst werden. Die Parameter der Thermische Desinfektion können mit der Fernbedienung (nicht Lieferumfang, siehe [Kapitel 19.](#), Zubehör) eingestellt werden. Für die Thermische Desinfektion kann eine Einwirkzeit von 1-255 min in 1-min-Schritten eingestellt werden. Die Abkühlzeit kann auf 1-255 min in 1-min-Schritten eingestellt werden.

15. Wartung und Pflege

In Abhängigkeit von der Wasserqualität, den örtlichen Gegebenheiten und den vor Ort geltenden Bestimmungen die Armatur in regelmäßigen Abständen prüfen und warten.

Geeignete, die Armatur nicht angreifende, Reinigungsmittel sachgemäß anwenden und nach Gebrauch mit Wasser abspülen. Hochdruckreiniger dürfen zur Reinigung nicht verwendet werden.

16. Batterie wechseln



16.1 Die Abdeckplatte abnehmen.

16.2 Das Batteriefach vom Sensor abziehen.

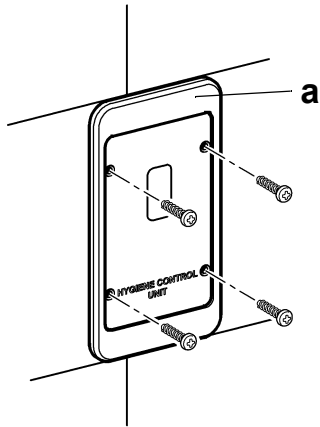
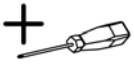
16.3 Den Deckel abziehen.

16.4 Die Batterie (a) wechseln.

⚠ Achtung!
Auf die Einbaulage der Batterie achten.

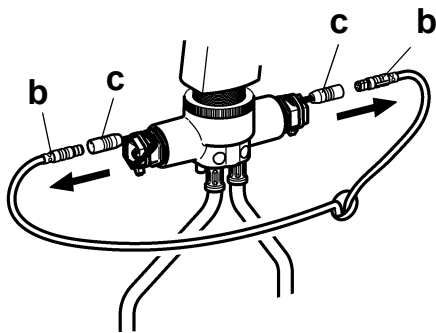
16.5 Der Zusammenbau erfolgt in umgekehrter Reihenfolge.

17. Steuereinheit wechseln



17.1 Die Abdeckplatte (a) abnehmen.

17.2 Das Batteriefach oder das Wandinbau-Netzteil von der Steuereinheit abziehen.



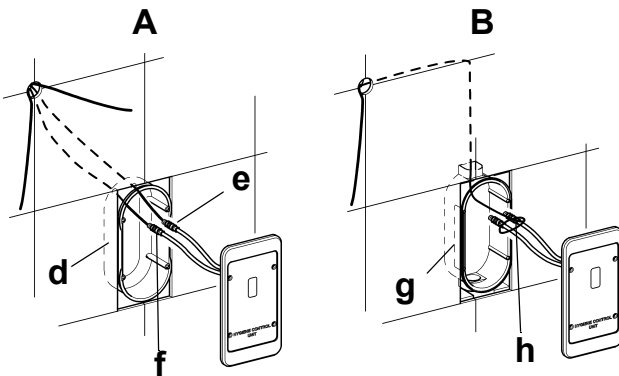
17.3 Die Steuereinheit (b) von den Magnetventilkartuschen (c) abziehen.

Wichtig!

An den Kabeln vor dem Herausziehen Schnüre anbringen.

A: Hohlwanddose

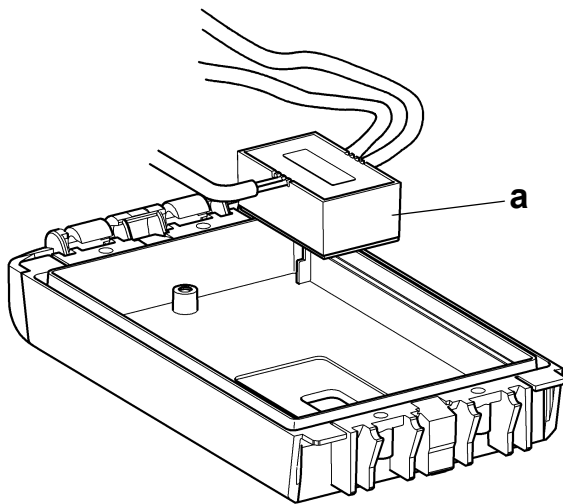
B: Unterputzdose



17.4 Den schwarzen Stecker (e) durch die rechte Bohrung in der Hohlwanddose (d) ziehen.

17.5 Den roten Stecker (f) durch die linke Bohrung in der Hohlwanddose (d) ziehen.

17.6 Den roten und schwarzen Stecker (h) durch die Unterputzdose (g) ziehen.



17.7 Den Sensor (a) vom Gehäuse abziehen.

17.8 Die Klebefläche säubern.

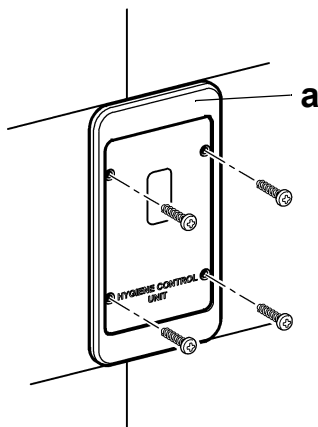
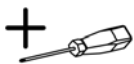
17.9 Den neuen Sensor einkleben.

Wichtig!

Die Magnetventilkartusche muss vor der Stromversorgung angeschlossen werden.

17.10 Der Zusammenbau erfolgt in umgekehrter Reihenfolge.

18. Magnetventilkartusche wechseln

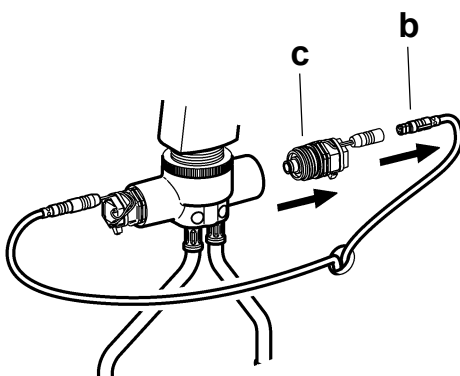


18.1 Die Eckventile schließen.

18.2 Die Armatur auslösen.

18.3 Die Abdeckplatte (a) abnehmen.

18.4 Das Batteriefach oder das Wandeinbau-Netzteil vom Sensor abziehen.



18.5 Den Sensor (b) von der Magnetventilkartusche (c) abziehen.

18.6 Die Magnetventilkartusche (c) mit einem Gabelschlüssel lösen.

Wichtig!

Die Magnetventilkartuschen müssen vor der Stromversorgung angeschlossen werden.

18.7 Der Zusammenbau erfolgt in umgekehrter Reihenfolge.



19. Ersatzteile

Bezeichnung	Best.-Nr.	Zubehör	Best.-Nr.
Magnetventilkartusche	2030045522	Fernbedienung	2030036654
Sensor Typ 8	2030041487	2-Tasten-Fernbedienung	2030036849
		Batteriefach	2000109466
		Wandeinbau-Netzteil	2030039825

Australia

PR Kitchen and
Water Systems Pty Ltd
Dandenong South VIC 3175
Phone +61 3 9700 9100

Austria

KWC Austria GmbH
6971 Hard, Austria
Phone +43 5574 6735 0

**Belgium, Netherlands &
Luxembourg**

KWC Aquarotter GmbH
9320 Aalst; Belgium
Phone +31 (0) 492 728 224

Czech Republic

KWC Aquarotter GmbH
14974 Ludwigsfelde, Germany
Phone +49 3378 818 309

France

KWC Austria GmbH
6971 Hard, Austria
Phone +33 800 909 216

Germany

KWC Aquarotter GmbH
14974 Ludwigsfelde
Phone +49 3378 818 0

Italy

KWC Austria GmbH
6971 Hard, Austria
Numero Verde +39 800 789 233

Middle East

KWC ME LLC Ras Al Khaimah,
United Arab Emirates
Phone +971 7 2034 700

Poland

KWC Aquarotter GmbH
14974 Ludwigsfelde, Germany
Phone +48 58 35 19 700

Spain

KWC Austria GmbH
6971 Hard, Austria
Phone +43 5574 6735 211

Switzerland & Liechtenstein

KWC Group AG
5726 Unterkulm, Switzerland
Phone +41 62 768 69 00

Turkey

KWC ME LLC Ras Al Khaimah,
United Arab Emirates
Phone +971 7 2034 700

United Kingdom

KWC DVS Ltd - Northern Office
Barlborough S43 4PZ
Phone +44 1246 450 255

KWC DVS Ltd - Southern Office
Paignton TQ4 7TW
Phone +44 1803 529 021

EAST EUROPE

Bosnia Herzegovina
Bulgaria | Croatia
Hungary | Latvia
Lithuania | Romania
Russia | Serbia | Slovakia
Slovenia | Ukraine

KWC Aquarotter GmbH
14974 Ludwigsfelde, Germany
Phone +49 3378 818 261

SCANDINAVIA & ESTONIA

Finland | Sweden | Norway
Denmark | Estonia

KWC Nordics Oy
76850 Naarajärvi, Finland
Phone +358 15 34 111

OTHER COUNTRIES

KWC Austria GmbH
6971 Hard, Austria
Phone +43 5574 6735 0

