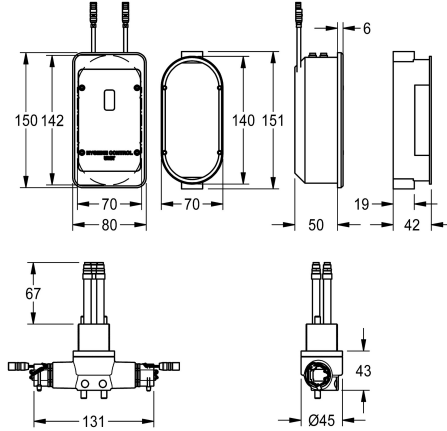


## KWC F5L

Unité d'hygiène pour mitigeur monocommande

Modell-Linie: F5 | ACLX1007

Robinetteries | Accessoires robinetteries



### KWC-No.

#### 2030068987

Unité d'hygiène pour montage encastré pour mitigeur monocommande F5L avec projection de 100 mm

#### 2030068988

Unité d'hygiène pour montage encastré pour mitigeur monocommande F5L avec projection de 125 mm

Unité hygiénique pour mitigeur monocommande F5L, projection de 125 mm, pour exécution d'un rinçage hygiénique automatique et désinfection thermique programmable. Bloc fonctionnel avec 2 cartouches d'électrovanne, unité de régulation électronique pour le montage mural intégré avec boîte de raccordement murale et

recouvrement en plastique 150 x 80 mm, pour le fonctionnement par pile ou sur secteur, 6 V CC. Rinçage hygiénique activé, fréquence fixe toutes les 24 heures et enregistrement de données statistiques. Avec possibilité de paramétrage et communication par télécommande bidirectionnelle en option.

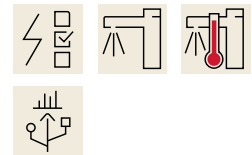
### Données techniques

Unité de remplissage

1

Unité de mesure

Pièce



### Accessoires nécessaires



#### Compartment à pile

#### 3600002063

ACEX9023

#### Bloc d'alimentation pour montage

#### 2030039825

ACEX9003

## KWC F5L

Unité d'hygiène pour mitigeur monocommande

Modell-Linie: F5 | ACLX1007

Robinetteries | Accessoires robinetteries

### Accessoires en option



#### Télécommande bidirectionnelle

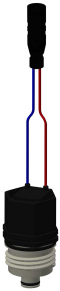
**2030036654**  
ACEX9005



#### Télécommande à 2 touches

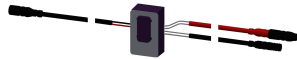
**2030036849**  
ACEX9004

### Pièces de rechange



#### Cartouche d'électrovanne

**2030045522**  
ACXX9002



#### Détecteur, ID 82/00001

**2030041487**  
ASLM1003