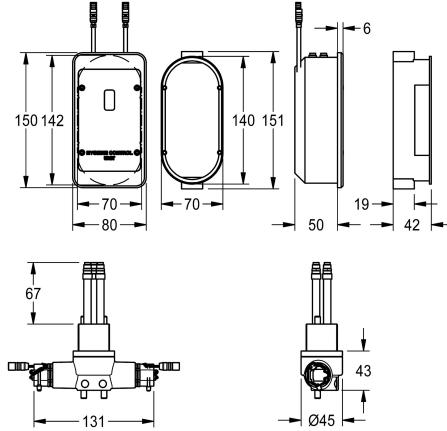


## KWC F5L

Unità igienica ad incasso per miscelatore

**Modell-Linie: F5 | ACLX1007**

Rubinetterie per bagni | Accessori per rubinetteria



### KWC-No.

**2030068987**

Unità igienica con installazione ad incasso per miscelatore F5L h 135 mm

**2030068988**

Unità igienica con installazione ad incasso per miscelatore F5L h 160 mm

Unità igienica per miscelatore monocomando F5L, bocca di erogazione 125 mm, connessioni flessibili, per l'esecuzione del flusso sanitario automatico e una disinfezione termica gestita da programma. Elemento funzionale con 2 cartucce da elettrovalvola, unità di regolazione elettronica per installazione ad

incasso, scatola e copertura in plastica 150 x 80 mm, per batteria o funzionamento mediante rete elettrica, 6 V DC. Flusso sanitario attivato, intervallo fisso di 24 ore. Comunicazione e variazione dei parametri tramite telecomando bidirezionale disponibile in opzione.

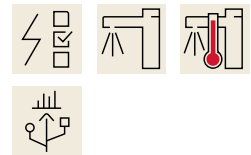
### Dati tecnici

Capacità

1

Quantità UOM

Pezzi



### Accessori necessari



### Alloggiamento batteria

**3600002063**  
ACEX9023

### Alimentatore

**2030039825**  
ACEX9003

## KWC F5L

Unità igienica ad incasso per miscelatore

Modell-Linie: F5 | ACLX1007

Rubinetterie per bagni | Accessori per rubinetteria

### Accessori opzionali



#### Telecomando bidirezionale

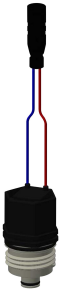
**2030036654**  
ACEX9005



#### Telecomando con 2 funzioni

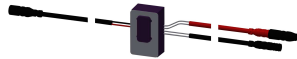
**2030036849**  
ACEX9004

### Pezzi di ricambio



#### Cartuccia elettrovalvola

**2030045522**  
ACXX9002



#### Sensore, ID 82/00001

**2030041487**  
ASLM1003