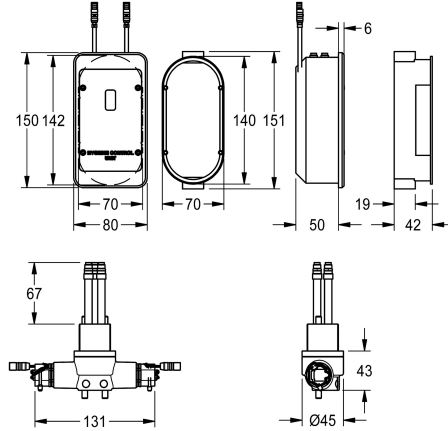


## KWC F5L

Hygiënische eenheid voor eengrepsmengkranen

Modell-Linie: F5 | ACLX1007

Kranen | Accessoires voor kranen



### KWC-No.

#### 2030068987

Hygiene unit for in-wall installation for F5L single lever mixers with projection 100 mm

#### 2030068988

Hygiënische eenheid voor wandinbouwmontage voor eengrepsmengkranen F5L met uitloosprong 125 mm

Hygiënische eenheid voor eengrepsmengkranen F5L, uitloosprong 125 mm, voor de uitvoering van een automatische hygiënische spoeling en programmagestuurde thermische desinfectie. Functieblok met 2 patronen met mengventiel, elektronische besturingseenheid voor wandinbouw met

wandinbouwdoos en afdekking van kunststof 150 x 80 mm, voor batterij- of netvoeding, 6 V DC. Geactiveerde hygiënische spoeling, vaste intervaltijd 24 uur en opslag van statistische gegevens. Met mogelijkheid voor parametreeing en communicatie via optionele bidirectionele afstandsbediening.

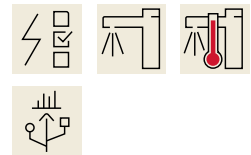
### Technical Data

Vulhoeveelheid

1

Hoeveelheid meeteenheid

Stuk



### Vereiste toebehoren



### Batterijvak

#### 360002063

ACEX9023

## KWC F5L

Hygiënische eenheid voor eengreepsmengkranen

Modell-Linie: F5 | ACLX1007

Kranen | Accessoires voor kranen

### Optionele toebehoren

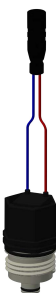


#### Bidirectionele afstandsbediening

**2030036654**

ACEX9005

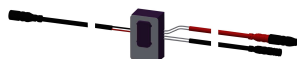
### Reserve onderdelen



#### Magneetventielpatroon

**2030045522**

ACXX9002



#### Sensor, ID 82/00001

**2030041487**

ASLM1003