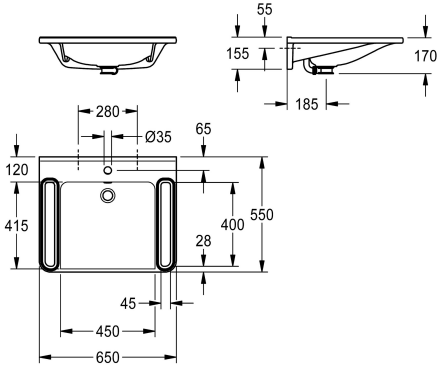


## KWC MEDCARE Umyvadlo bezbariérové

Modell-Linie: MEDCARE | ANMW0038  
Umyvadla | Umyvadla



### KWC-No.

**2030070763**

MEDCARE umyvadlo z minerálního materiálu MIRANIT pojeného syntetickou pryskyřicí, s hladkým povrchem bez pórů (odolný vůči teplotám do 80 °C), barva alpská bílá. Lze podjíždět, s integrovanými přídržnými madly, okraj s barevným proužkem v čedičově šedé. S beze švů vytvarovanou prohlubní, přepadem a

otvorem pro baterii 35 mm (p). Upevnění na zadní stěně umyvadla. Zvýšený zadní okraj, včetně upevňovacího materiálu.

Rozměry 650 x 150 x 550 mm (š x v x h)

Rozměry prohlubně 450 x 117 x 415 mm (š x v x h)

### Technické údaje

Bezbariérové
Typ umyvadla
Umístění umyvadla
Barva
Materiál
Kód materiálu
Celková hloubka
Celková výška
Celková šířka
Přepad
Umístění přepadu
Zadní lišta
Průměr sifonu
Včetně sifonu
Zadní stěna
Počet otvorů pro baterie
Otvor pro závit
Otvor pro baterii
Místo pro armaturu
Způsob montáže
Umístění odtoku
ATT-WS-WASTESLEEVEINCL
Barevné pruhy

ano
koupelnové umyvadlo
středový
alpská běloba
minerální materiál
Miranit
550 mm
150 mm
650 mm
ano
zadní
ano
DN 32
Ne
Ne
1
35 mm
střední
ano
montáž na stěnu
střed vzadu
Ne
BASALTGREY



### Volitelné příslušenství



#### Odtokový ventil s krytkou

---

**2030057337**  
ZANMW0030

---