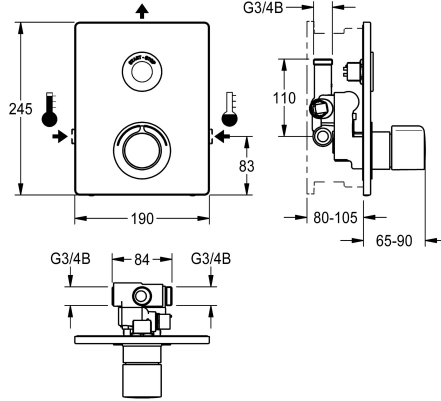


KWC F5E-Therm – A3000 open Elektroninen termostaattipesuallashana

Modell-Linie: F5E | F5ET2040

Suihkut ja suihkupaneelit | Elektroniset itsesulkeutuvat suihkut



KWC-No.

2030071563

F5E-Therm - A3000 open termostaattihana DN 15 seinäasennettavana asennussarjana esiasennussarjaan, suihkutiloihin. Elektronisesti ohjattava, liitäntä lämpimään ja kylmään veteen. Toimintayksikkö, jossa integroitu magneettiventtiili, termostaatti ja kaksi ohitusmagneettiventtiiliä kylmävesiputken erilliseen huuhteluun ja ohjelmoidun lämpödesinfiointin suorittamiseen sekä kylmän tai lämpimän veden erilliseen näytteenottoon. Termostaattihana, jossa metallikahva sekä säädettävällä ja tahattomalta kääntämiseltä suojattu lämpötilanrajoitin ja manuaalisen termisen desinfiointin

suorittamisen mahdollisuus. Kokometallirakenne, näkyvät osat kromattu ja kiillotettu. Kehys muototiivisteellä, kansilevy 190 x 245 mm ruostumatonta terästä jossa kannellinen ruuvikiinnitys, kosketussensori ohjauselektronikalla, start/stop-toiminto, peitekansi, vesitiivis elektroniikkamoduuli ja elektroninen T-jakaja järjestelmäkaapeliin liittämiseen, takaiskuventtiilit ja sihdit. Syvyysäättö 25 mm. Hygieniahuuhtelun aktivointi 24 tuntia viimeisen käytön jälkeen. Ulkoinen ohjaus, tilastietojen tallennus ja kommunikaatio ECC2-ohjausyksikön kautta, 24 V DC.

Tekniset tiedot

Lisä liitännät
ATT-WS-BACKFLOWPREVENTER
ATT-WS-BUILTINMODEL
Juomaveden laskentavirtaama
Kuuman veden laskentavirtaama
Kierto
Yhteensopiva Aqua3000Open
Liitäntä maksulliseen juomavesiautomaattiin
Suojan korkeus
Suojan leveys
Esiasesnettu automaattinen hygieniahuuhtelu
Esiasesnettu virtausaika
suodattimella
Säädettävä virtausaika
Toiminnallinen periaate
ATT-WS-HANDSHOWER
ATT-WS-HYGIENE-FLUSH
Nimellinen halkaisija
Sisääntuloaukon koko
ATT-WS-LOCKINGMECHANISM
Kotelon materiaali
liittimen materiaali

Ei
Kyllä
FINISHING
0.15 l/s
0.15 l/s
Ei
Kyllä
Yksi Altainen
245 mm
190 mm
24 tuntia viimeisen toimenpiteen jälkeen
30 Sekunnit
Kyllä
Kyllä
ELECTRONIX-C
Ei
Kyllä
DN 15
G-3-4-B
TOP-NONCERAMIC
Ruostumaton teräs
Messinki



KWC F5E-Therm – A3000 open Elektroninen termostaattipesuallashana

Modell-Linie: F5E | F5ET2040

Suihkut ja suihkupaneelit | Elektroniset itsesulkeutuvat suihkut

Maksimi virtausaika	255 Sekunnit
Minimi virtauspaine	1 baari
Minimi virtausaika	1 Sekunnit
Sekoituksen tyyppi	Termostaatilla
ATT-WS-PARAMETERIZATION	NETWORK
Tehon syöttö liitäntä	A3000 open 24 DC
Virtaliitäntä	Yläosa
ATT-WS-POWTYPE	TRANSFORMER
ATT-WS-ROSETTES	Kyllä
Hätä sulk	Kyllä
Suihkuputki kuivaus	Ei
Ääni eristys	Ei
Kotelon pinnan viimeistely	Satiinipintainen
Pinnan viimeistely	Kromattu
ATT-WS-SURTREATFIT	POLISHED
ATT-WS-TEMPERATURELIMIT	Kyllä
Lämpö desinfiointi	AUTO
ATT-WS-TRANSFORMER	Ei
Asennustapa	Asennus laatikolla seinän sisään
Toiminta tapa	Kosketusvapaa
Sensorin tyyppi	Opto-elektroninen tunnistin
Suihkun tyyppi	Seinän sisään asennus
Ohivirtaama	0.05 l/s
ATT-WS-VOLFLOWRATE3	0.23 l/s
ATT-WS-WATCON	THREAD
Vesiliitäntän sijainti	Sivulta
Korostusväri	CHROME-GLOSSY
Perusväri	STAINLESSSTEEL
IviCode	0

Tarvittavat lisävarusteet



R5-esiasennussarja

2030028990
F5BX2001



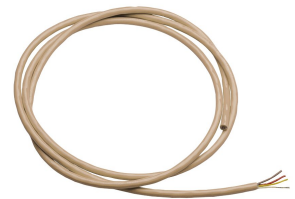
ECC2 ohjausyksikkö

2000108123
ZA3OP0011



ECC2 toiminnanohjain

2030016282
ZA3OP0022



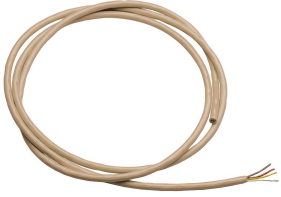
Järjestelmäkaapeli

2000100801
ZAQUA077

KWC F5E-Therm – A3000 open Elektroninen termostaattipesuallashana

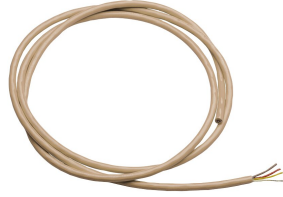
Modell-Linie: F5E | F5ET2040

Suihkut ja suihkupaneelit | Elektroniset itsesulkeutuvat suihkut



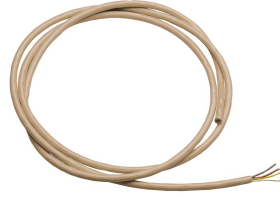
Järjestelmäkaapeli

2000100852
ZAQUA078



Järjestelmäkaapeli

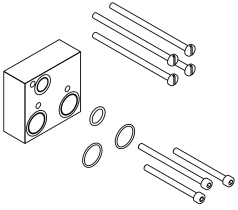
2000104272
ZAQUA011



Järjestelmäkaapeli

2000104274
ZAQUA012

Valinnaiset lisävarusteet



Pidennyssarja

2030067889
ACXT9001

Varaosat



Kosketusvapaa T-jakokappale

2000100853
ZAQUA075