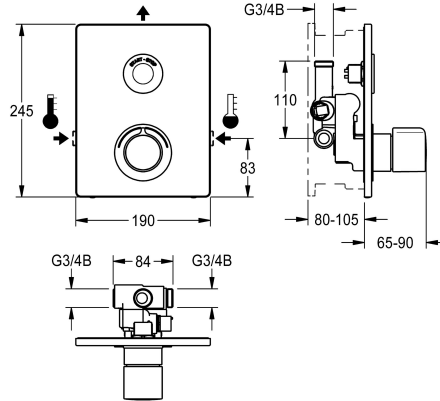


## KWC F5E-Therm - A3000 open Electronic thermostatic in-wall mixer

Modell-Linie: F5E | F5ET2040

Duschar | Elektronisk självstängande dusch



### KWC-No.

**2030071563**

F5E-Therm - A3000 open thermostatic mixer DN 15 as finished installation kit for in-wall installation in basic installation kit, for shower facilities. Electrically controlled, connects to hot water and cold water. Function block with integrated solenoid valve cartridge, thermostat and two bypass solenoid valve cartridges for separate rinsing of the cold-water line and implementation of program-controlled thermal disinfection as well as for separate sampling of cold or hot water. Thermostat with metal handle with adjustable and turn-proof temperature stop and option for manual thermal disinfection. All-metal construction, visible parts high-polished,

chrome-plated. With holding frame with profile seal, 190 x 245 mm stainless steel cover plate with covered screw fixing including touch sensor with control electronics, start/stop function, rosette, watertight electronic module and electric T-junction for connection to system cables, backflow preventers and strainers. Depth adjustability 25 mm. Activated hygiene flushing 24 hours after the last activity. External control unit, like valve setting, cleaning deactivation, storage of statistical data and communication via ECC2 function controller, 24 V DC.

### Technical Data

extra anslutning

ATT-WS-BACKFLOWPREVENTER

ATT-WS-BUILTINMODEL

Beräknat flöde för dricksvatten

Beräknat flöde för varmt dricksvatten

Cirkulation

ATT-WS-COMPA30000

Samband med lön myntopererad behållare

ATT-WS-COVERHEIGHT

ATT-WS-COVERWIDTH

Standard automatisk hygien spolning

Felaktig flödestid

med filter

Justerbar flödestid

Funktionell princip

ATT-WS-HANDSHOWER

ATT-WS-HYGIENE-FLUSH

Nominell diameter

Inbyggnadsmått

ATT-WS-LOCKINGMECHANISM

Material hölje

Material delar

Nej

Ja

FINISHING

0.15 l/s

0.15 l/s

Nej

Ja

Samma utrymme

245 mm

190 mm

24 timmar efter den senaste operationen

30 Sekunder

Ja

Ja

Elektronisk självstängande

Nej

Ja

DN 15

G 3/4 B

TOP-NONCERAMIC

Rostfritt stål

Mässing



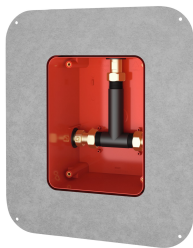
## KWC F5E-Therm - A3000 open Electronic thermostatic in-wall mixer

### Modell-Linie: F5E | F5ET2040

Duschar | Elektronisk självstängande dusch

Maximal flödestid	255 Sekunder
Minimalt flödestryck	1 bar
Minimal flödes tid	1 Sekunder
Typ av blandning	Med termostat
ATT-WS-PARAMETERIZATION	NETWORK
Kraft försörjnings anslutning	A3000 open 24 V DC
Kraftanslutning	Topp
ATT-WS-POWTYPE	TRANSFORMER
ATT-WS-ROSETTES	Ja
Säkerhetsavstängning	Ja
Dusch rör dränering	Nej
Ljud isolering	Nej
Ytfinish hölje	Satin yta
yt finish	Förkromad
ATT-WS-SURTREATFIT	POLISHED
ATT-WS-TEMPERATURELIMIT	Ja
terminal för desinfektion	AUTO
ATT-WS-TRANSFORMER	Nej
Typ av montering	Dolt väggmontage med låda
Typ av operation	Sensor styrning
Typ av sensor	Utan elektronisk sensor
Typ av dusch	Dolt väggmontage
Volym flöde förbigång	0.05 l/s
ATT-WS-VOLFLOWRATE3	0.23 l/s
ATT-WS-WATCON	THREAD
Vattenanslutning	Från sidan
Accentfärg	CHROME-GLOSSY
Basfärg	STAINLESSSTEEL

### Nödvändiga tillbehör



**R5 System box for in-wall mixer**

**2030028990**  
F5BX2001



**ECC2 function controller**

**2000108123**  
ZA3OP0011



**ECC2 function controller**

**2030016282**  
ZA3OP0022



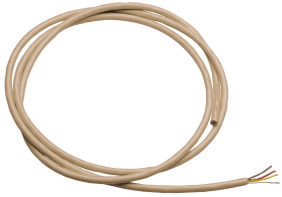
**System-kabel**

**2000100801**  
ZAQUA077

## KWC F5E-Therm - A3000 open Electronic thermostatic in-wall mixer

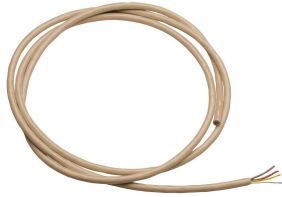
Modell-Linie: F5E | F5ET2040

Duschar | Elektronisk självstängande dusch



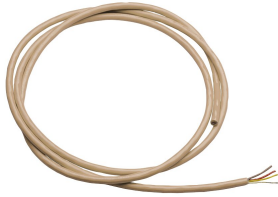
### System-kabel

**2000100852**  
ZAQUA078



### System-kabel

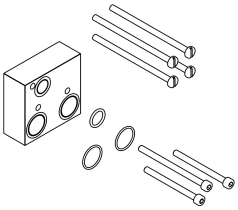
**2000104272**  
ZAQUA011



### System-kabel

**2000104274**  
ZAQUA012

### Extratillbehör



### Extension set

**2030067889**  
ACXT9001

### Reservdelar



### Elektronisk t-fördelning

**2000100853**  
ZAQUA075