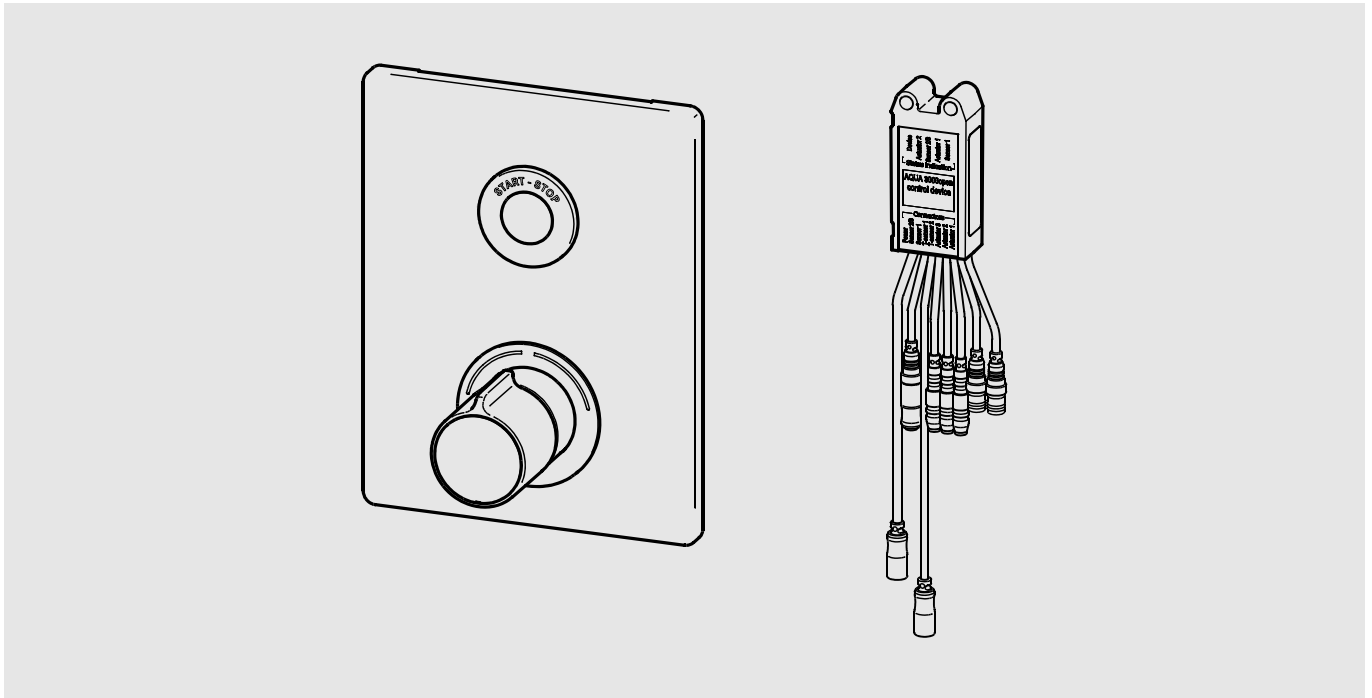
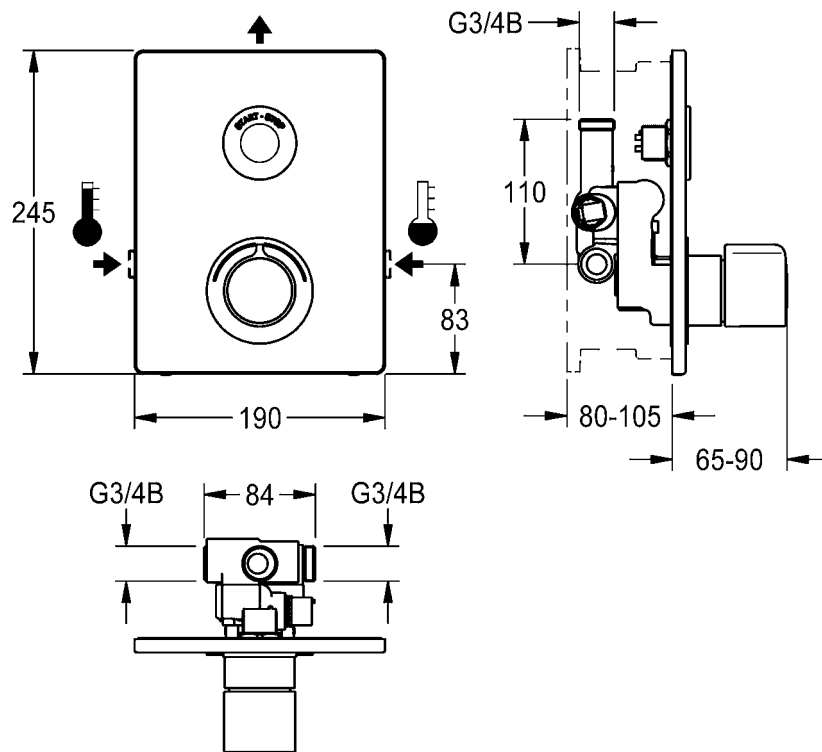
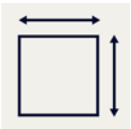
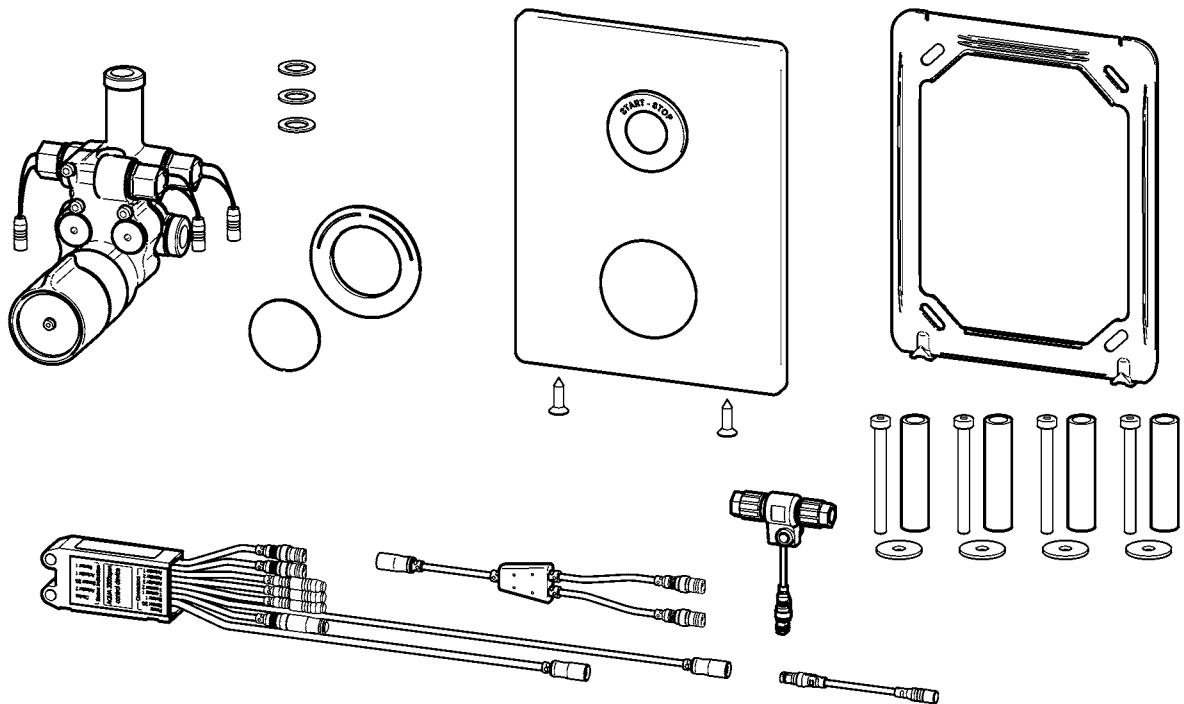


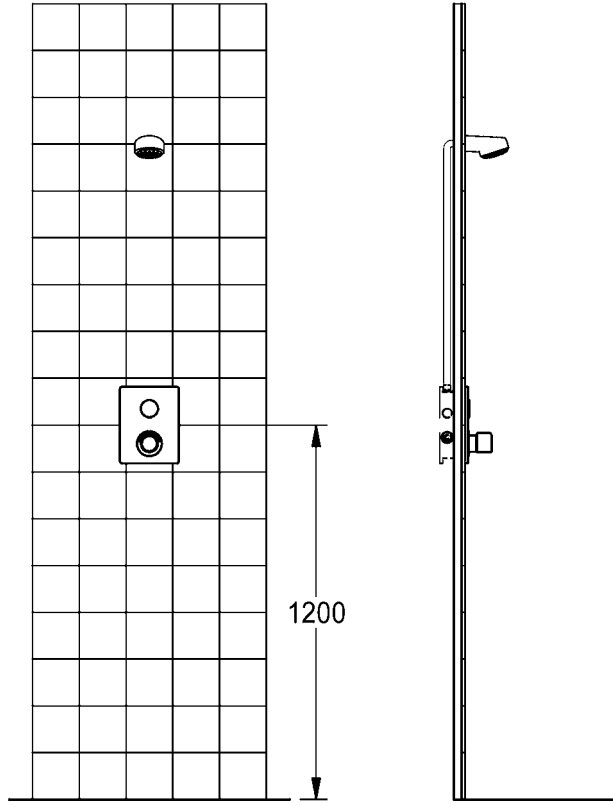
# F5



## F5ET2040 2030071563

DE	Montage- und Betriebsanleitung	Elektronik-Thermostatbatterie
EN	Installation and operating instructions	Electronic thermostatic mixer
FR	Notice de montage et de mise en service	Mitigeur thermostatique électronique
ES	Instrucciones de montaje y servicio	Batería de termostato con sistema electrónico
IT	Istruzioni per il montaggio e l'uso	Miscelatore termostatico-elettronico
NL	Montage- en bedrijfsinstructies	Elektronische thermostaatmengkraan
PL	Instrukcja montażu i obsługi	Elektroniczna bateria termostat
SV	Monterings- och driftinstruktion	
CS	Návod pro montáž a provoz	
FI	Asennus- ja käyttöohje	Elektroninen termostaattihana
RU	Инструкция по монтажу и вводу в эксплуатацию	





**EN**

## Installation and operating instructions

### Important notes

- ▶ All work must be carried out in a de-energised state.
- ▶ Before installing flush piping system!
- ▶ After completing the installation, set the temperature limiter!
- ▶ The fitting must be operated only with original mesh filters and return flow inhibitors!
- ▶ The fitting must be checked and maintained at regular intervals depending on the water quality and in accordance with the local conditions, and rules and regulations applicable at the site.
- ▶ The power supply must be ordered separately.

### Technical data

- ▶ Minimum flow pressure 1.0 bar
- ▶ Maximum operating pressure 10 bar
- ▶ Recommended flow pressure 1-5 bar
- ▶ Volume flow at 3 bar flow pressure 13 l/min
- ▶ Thermostatic scald-protection in compliance with DIN EN 1111.
- ▶ maximum operating temperature
  - continuous operation 70 °C
  - short-term (<10 min) 80 °C
- ▶ Flow duration 30 s adjustable
- ▶ Supply voltage 24 V DC
- ▶ Power consumption 2,5 W
- ▶ Type of protection IP 59k (in assembled condition)

**DE**

## Montage- und Betriebsanleitung

### Wichtige Hinweise

- ▶ Alle Arbeiten im spannungsfreien Zustand durchführen.
- ▶ Vor Installation Rohrleitungen spülen!
- ▶ Nach erfolgter Montage die Temperaturbegrenzung einstellen!
- ▶ Armatur nur mit original Sieben und Rückflussverhinderern betreiben!
- ▶ In Abhängigkeit von der Wasserqualität, den örtlichen Gegebenheiten und den vor Ort geltenden Bestimmungen die Armatur in regelmäßigen Abständen prüfen und warten.
- ▶ Die Spannungsversorgung muss separat bestellt werden.

### Technische Daten

- ▶ Mindestfließdruck 1,0 bar
- ▶ Maximaler Betriebsdruck 10 bar
- ▶ Empfohlener Fließdruck 1-5 bar
- ▶ Volumenstrom bei 3 bar Fließdruck 13 l/min
- ▶ Thermostatischer Verbrühungsschutz laut DIN EN 1111.
- ▶ maximale Betriebstemperatur
  - Dauerbetrieb 70 °C
  - Kurzzeit (<10 min) 80 °C
- ▶ Fließzeit 30 s einstellbar
- ▶ Anschlussspannung 24 V DC
- ▶ Leistungsaufnahme 2,5 W
- ▶ Schutzart IP 59k (im zusammengebauten Zustand)

**Ważne wskazówki**

- ▶ Wszystkie prace przeprowadzać po odłączeniu zasilania elektrycznego.
- ▶ Przed instalacją przepłukać rury!
- ▶ Po zakończeniu montażu ustawić ograniczenie temperatury!
- ▶ Armatury należy używać wyłącznie z oryginalnymi sitkami i zaworami zwrotnymi!
- ▶ Armaturę należy poddawać regularnej kontroli i konserwacji w zależności od jakości wody, warunków lokalnych i obowiązujących przepisów.
- ▶ Zasilanie elektryczne należy zamawiać oddzielnie.

**Dane techniczne**

- ▶ Minimalne ciśnienie przepływu 1,0 bar
- ▶ Maksymalne ciśnienie robocze 10 barów
- ▶ Zalecane ciśnienie przepływu 1-5 barów
- ▶ Objętościowe natężenie przepływu przy ciśnieniu 3 barów 13 l/min
- ▶ Termostatyczne zabezpieczenie przed poparzeniem zgodnie z DIN EN 1111.
- ▶ Maksymalna temperatura eksploatacji
  - Praca stała 70 °C
  - Czas krótki (<10 min) 80 °C
- ▶ Czas przepływu 30 s z możliwością ustawienia
- ▶ Napięcie przyłączeniowe 24 V DC
- ▶ Pobór mocy 2,5 W
- ▶ Rodzaj ochrony IP 59k (w zmontowanym stanie)

**Viktiga informationer**

- ▶ Genomför alla arbeten i spänningslöst tillstånd.
- ▶ Spola igenom rörledningarna före installation!
- ▶ När monteringen har gjorts skall temperaturbegränsningen ställas in!
- ▶ Använd armaturen endast med originalsilar och originalåterflödesförhindrare!
- ▶ Kontrollera och serva armaturen med intervaller som bestäms av vattenkvaliteten samt de lokala förhållandena och de bestämmelser som gäller där.
- ▶ Spänningsförsörjningen måste beställas separat.

**Tekniska data**

- ▶ Minsta hydrauliska tryck 1,0 bar
- ▶ Maximalt driftryck 10 bar
- ▶ Rekommenderat hydrauliskt tryck 1-5 bar
- ▶ Volymstrom vid 3 bar hydrauliskt tryck 13 l/min
- ▶ Termostatiskt skällningskydd enligt DIN EN 1111.
- ▶ Maximal driftstemperatur
  - Kontinuerlig drift 70 °C
  - Kort tid (< 10 min) 80 °C
- ▶ Flyttid 30 s inställbar
- ▶ Anslutningsspänning 24 V DC
- ▶ Effektbehov 2,5 W
- ▶ Skyddsklass IP 59k (i hopsatt tillstånd)

**FR**

## Notice de montage et de mise en service

### Remarques importantes

- ▶ Effectuez tous les travaux quand le dispositif est hors tension.
- ▶ Rincer les conduites avant d'installer !
- ▶ Une fois le montage terminé, régler la limitation de température !
- ▶ Ne faire fonctionner la robinetterie qu'avec les filtres et clapets de non retour d'origine !
- ▶ En fonction de la qualité de l'eau, ainsi que des conditions et des dispositions locales, il convient de contrôler et d'entretenir la robinetterie à intervalles réguliers.
- ▶ L'alimentation électrique doit être commandée séparément.

### Données techniques

- ▶ Pression dynamique minimale 1,0 bar
- ▶ Pression de service maximale 10 bars
- ▶ Pression dynamique recommandée 1-5 bars
- ▶ Débit volumique pour 3 bars de pression dynamique 13 l/min
- ▶ Protection thermostatique contre les échaudures selon DIN EN 1111.
- ▶ Température de fonctionnement maximale
  - Fonctionnement continu 70 °C
  - Courte période (< 10 min) 80 °C
- ▶ Durée d'écoulement 30 s réglable
- ▶ Tension de raccordement 24 V DC
- ▶ Puissance absorbée 2,5 W
- ▶ Type de protection IP 59k (à l'état assemblé)

**CS**

## Návod pro montáž a provoz

### Důležité pokyny

- ▶ Veškeré práce vykonávejte ve stavu bez napětí.
- ▶ Před instalací potrubí propláchněte!
- ▶ Po provedené montáži nastavit omezení teploty!
- ▶ Provozovat armaturu jen s originálními sítky a zařízeními proti zpětnému toku!
- ▶ V závislosti na kvalitě vody, místních podmínkách a předpisech platných v místě instalace je nutné provádět v pravidelných intervalech kontrolu a údržbu armatury.
- ▶ Napájení je nutno objednat zvlášť.

### Technické údaje

- ▶ Minimální průtočný tlak 1,0 bar
- ▶ Maximální provozní tlak 10 bar
- ▶ Doporučený průtočný tlak 1-5 bar
- ▶ Průtok při průtočném tlaku 3 bar 13 l/min
- ▶ Termostatická ochrana proti opažení podle normy DIN EN 1111.
- ▶ Maximální provozní teplota
  - Doba provozu 70 °C
  - Krátký čas (< 10 min.) 80 °C
- ▶ Doba průtoku nastavitelná 30 s
- ▶ Přípojné napětí 24 V DC
- ▶ Příkon 2,5 W
- ▶ Krytí IP 59k (ve smontovaném stavu)

**ES**

## Instrucciones de montaje y servicio

### Indicaciones importantes

- ▶ Todos los trabajos deben realizarse con la tensión de alimentación desconectada.
- ▶ ¡Enjuagar las tuberías antes de instalar!
- ▶ ¡Ajuste el límite de temperatura tras realizar el montaje!
- ▶ ¡La grifería debe hacerse funcionar únicamente con los tamices y las válvulas antiretorno originales!
- ▶ En función de la calidad del agua, las condiciones locales y la legislación vigente, realizar las inspecciones y el mantenimiento de la grifería a intervalos regulares.
- ▶ La fuente de alimentación debe pedirse por separado.

### Datos técnicos

- ▶ Presión mínima de flujo 1,0 bar
- ▶ Presión máxima de servicio 10 bares
- ▶ Presión de flujo recomendada 1-5 bares
- ▶ Flujo volumétrico con 3 bares de presión de flujo 13 l/min
- ▶ Protección termostática frente a escaldaduras según DIN EN 1111.
- ▶ Temperatura de servicio máxima
  - Funcionamiento continuo 70 °C
  - Tiempo breve (< 10 min) 80 °C
- ▶ Tiempo de corriente 30 s ajustable
- ▶ Tensión de conexión 24 V DC
- ▶ Consumo de potencia 2,5 W
- ▶ Modo de protección IP 59k (en estado montado)

**FI**

## Asennus- ja käyttöohje

### Tärkeitä ohjeita

- ▶ Kaikki työt on tehtävä jännitteettömälle järjestelmälle.
- ▶ Huuhtelee putkijohdot ennen asennusta!
- ▶ Säädä asennuksen jälkeen lämpötilan rajoitus!
- ▶ Käytä varusteet vain alkuperäisten sihtien ja takaisinvirtauksen eston kanssa!
- ▶ Hana tulee tarkistaa ja huoltaa säännöllisin väliajoin veden laadusta, paikallisista oloista ja paikalla voimassa olevista määräyksistä riippuen.
- ▶ Jännitesyöttö on tilattava erikseen.

### Tekniset tiedot

- ▶ Vähimmäisvirtauspaine 1,0 bar
- ▶ Suurin käyttöpaine 10 bar
- ▶ Suositeltava virtauspaine 1-5 bar
- ▶ Tilavuusvirta 3 barin virtauspaineella 13 l/min
- ▶ Termostaattinen kuumavesisuoja DIN EN 1111 mukaan
- ▶ Maksimaalinen käyttölämpötila
  - Jatkuva käyttö 70 °C
  - Lyhyt aika (<10 min) 80 °C
- ▶ Juoksuaika 30 s säädettävissä
- ▶ Verkkojännite 24 V DC
- ▶ Tehonkulutus 2,5 W
- ▶ Suojaustapa IP 59k (kootussa tilassa)

**IT**

## Istruzioni per il montaggio e l'uso

### Avvertenze importanti

- ▶ Eseguire tutti i lavori fuori tensione.
- ▶ Sciacquare le tubazioni prima di installare!
- ▶ Una volta terminata l'installazione, impostare la limitazione di temperatura!
- ▶ Utilizzare la rubinetteria esclusivamente con i filtri e le valvole antiriflusso originali!
- ▶ Controllare e sottoporre a manutenzione l'apparecchio ad intervalli regolari, in funzione della qualità dell'acqua, delle caratteristiche locali e delle vigenti disposizioni locali.
- ▶ L'alimentazione di tensione doccetta va ordinata a parte.

### Specifiche tecniche

- ▶ Pressione idraulica min. 1,0 bar
- ▶ Pressione di esercizio max. 10 bar
- ▶ Pressione idraulica consigliata 1-5 bar
- ▶ Portata volumetrica a 3 bar di pressione idraulica 13 l/min
- ▶ Protezione antiscottatura termostatica secondo DIN EN 1111.
- ▶ Temperatura massima di esercizio
  - Funzionamento continuo 70 °C
  - Brevemente (<10 min) 80 °C
- ▶ Durata di flusso impostabile da 30 s
- ▶ Tensione di allacciamento 24 V DC
- ▶ Potenza assorbita 2,5 W
- ▶ Tipo di protezione IP 59k (Nello stato montato)

**RU**

## Инструкция по монтажу и вводу в эксплуатацию

### Важные указания

- ▶ Выполняйте все работы при отключенном напряжении.
- ▶ Перед инсталляцией промыть трубки!
- ▶ После монтажа отрегулировать температурный предел!
- ▶ Эксплуатировать арматуру только с оригинальными фильтрами и клапанами обратного течения!
- ▶ Арматуру необходимо регулярно чистить и обслуживать в зависимости от качества воды, местных условий и действующих в месте эксплуатации предписаний.
- ▶ Источник питания заказывается отдельно.

### Технические характеристики

- ▶ Минимальный гидравлический напор 1,0 бар
- ▶ Максимальное рабочее давление 10 бар
- ▶ Рекомендуемый гидравлический напор 1-5 бар
- ▶ Объёмный расход при гидравлическом напоре 3 бар 13 л/мин
- ▶ Термостатическая система защиты от ожога горячим паром/жидкостью согласно стандарту DIN EN 1111.
- ▶ Максимальная рабочая температура
  - Непрерывный режим работы 70 °C
  - Короткое время (<10 мин) 80 °C
- ▶ Время протекания 30 сек. регулируемое
- ▶ Напряжение питающей сети 24 В постоянного тока
- ▶ Потребляемая мощность 2,5 Вт
- ▶ Вид защиты IP 59k (в собранном состоянии)

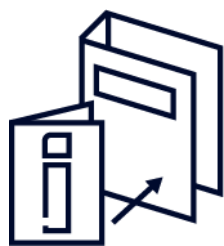


**Belangrijke aanwijzingen**

- ▶ Alle werkzaamheden in spanningsloze toestand uitvoeren.
- ▶ Voor installatie buisleidingen spoelen!
- ▶ Na de montage de temperatuurbegrenzing instellen!
- ▶ Armatuur alleen met originele zeven en terugstroomkleppen gebruiken!
- ▶ Afhankelijk van de waterkwaliteit, de plaatselijke omstandigheden en de plaatselijke voorschriften de armatuur regelmatig controleren en onderhouden.
- ▶ De stroomvoorziening moet apart worden besteld.

**Technische gegevens**

- ▶ Minimale dynamische druk 1,0 bar
- ▶ Maximale werkdruk 10 bar
- ▶ Aanbevolen dynamische druk 1-5 bar
- ▶ Volumestroom bij 3 bar dynamische druk 13 l/min
- ▶ Thermostatische beveiliging tegen verbranding volgens DIN EN 1111.
- ▶ Maximale bedrijfstemperatuur
  - Continubedrijf 70 °C
  - Kortstondig (<10 min) 80 °C
- ▶ Stromingstijd 30 s instelbaar
- ▶ Aansluitspanning 24 V DC
- ▶ Opgenomen vermogen 2,5 W
- ▶ Veiligheidsgraad IP 59k (in gemonteerde toestand)

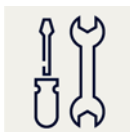


# 1. Montage

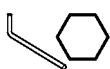
EN Installation  
FR Montage  
ES Montaje  
IT Montaggio

NL Montage  
PL Montaż  
SV Montering

CS Montáž  
FI Asennus  
RU Монтаж



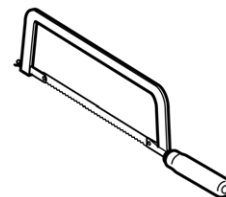
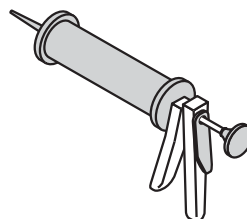
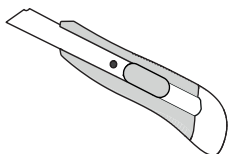
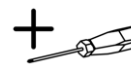
19 mm  
27 mm  
30 mm



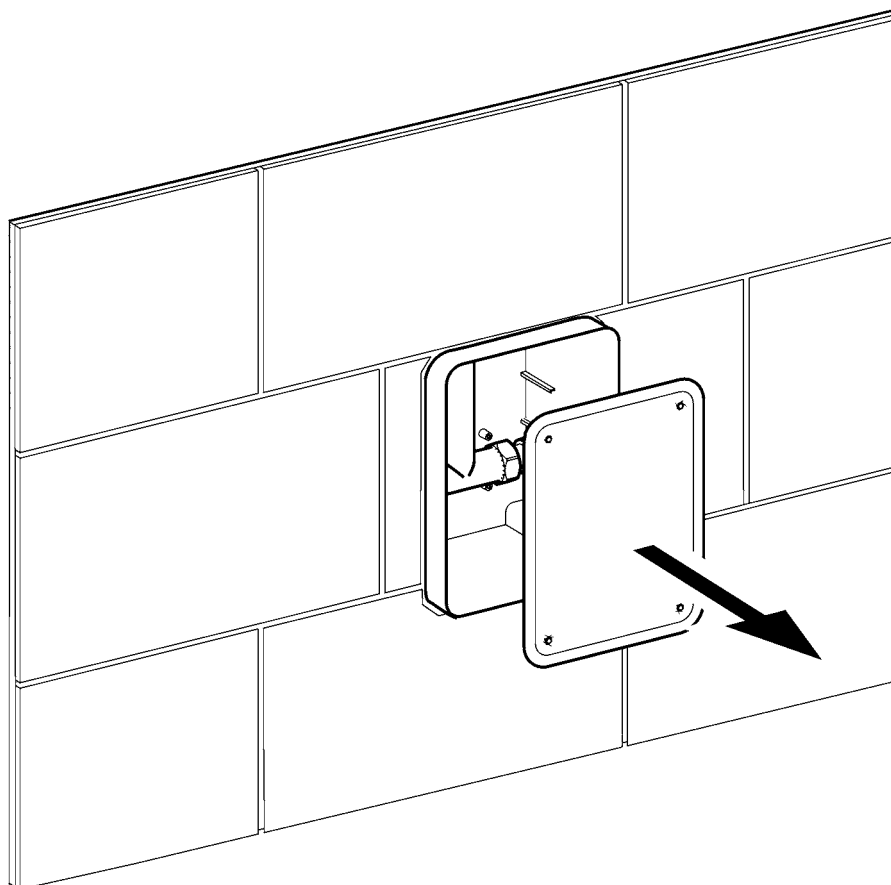
2,5 mm  
3 mm  
5 mm



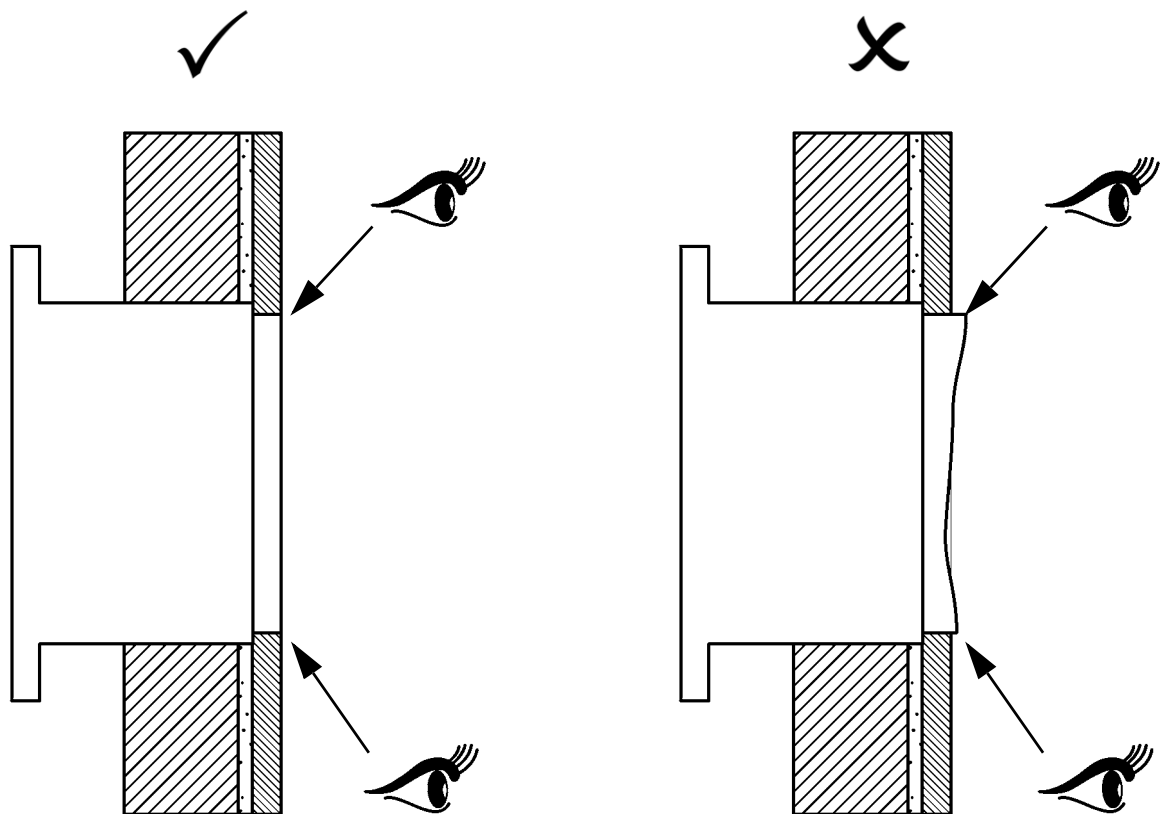
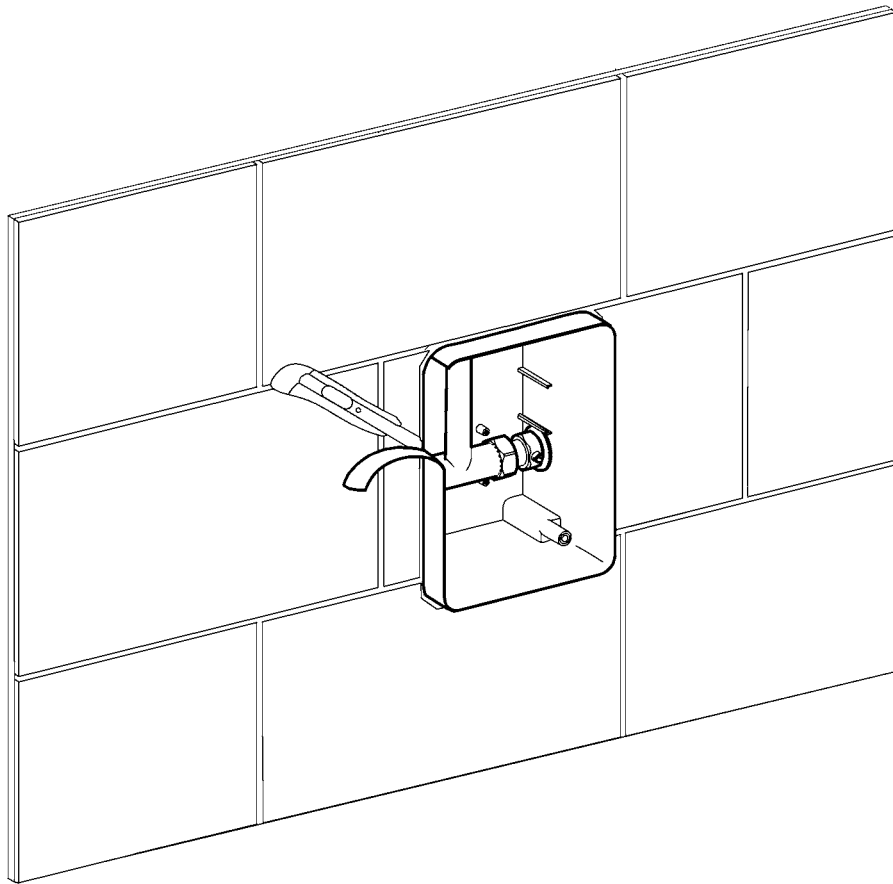
3 mm



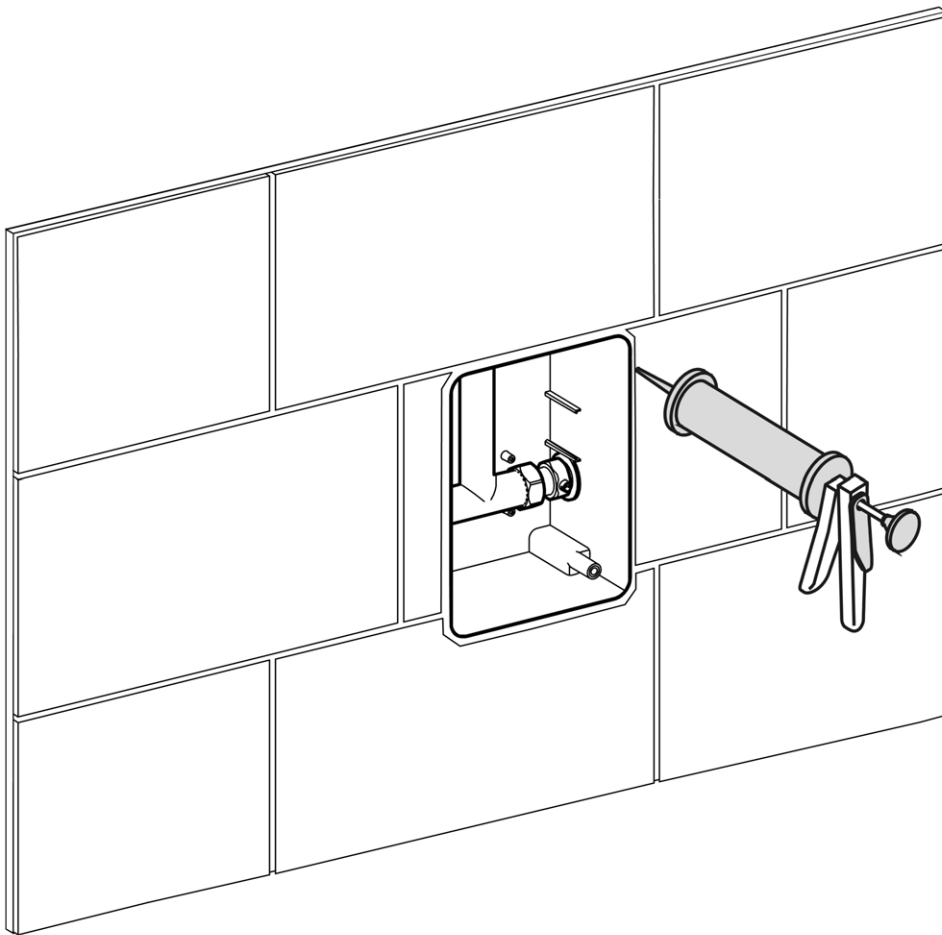
**1**



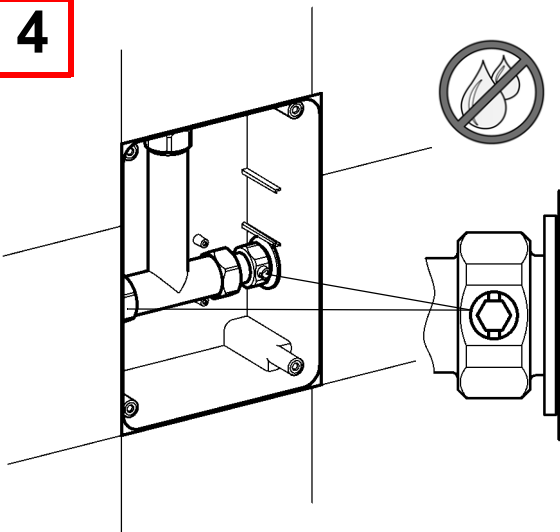
2



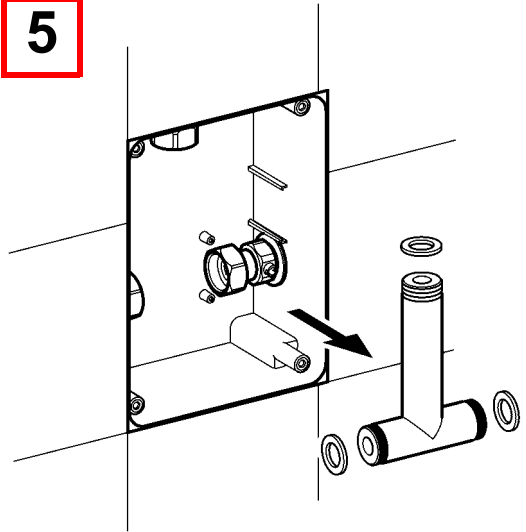
**3**



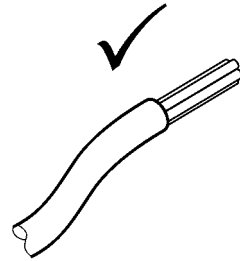
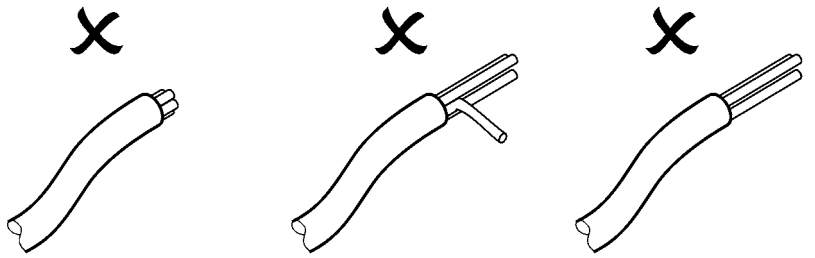
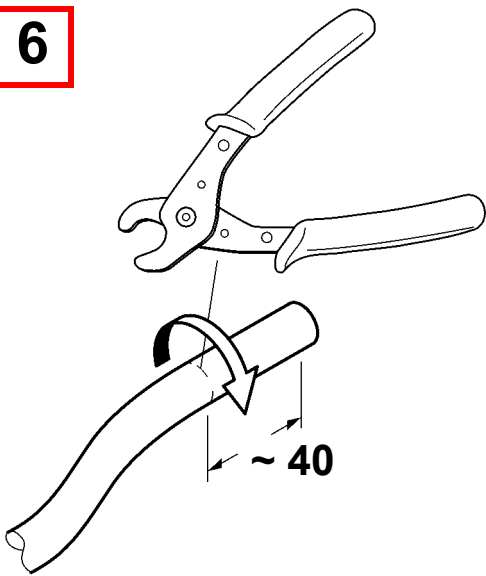
**4**



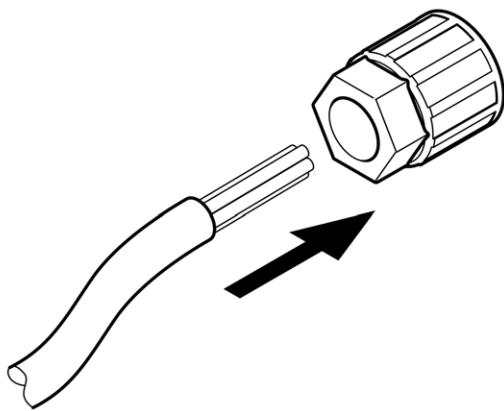
**5**



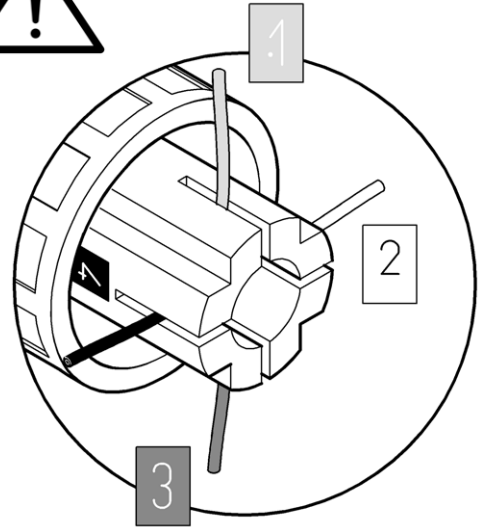
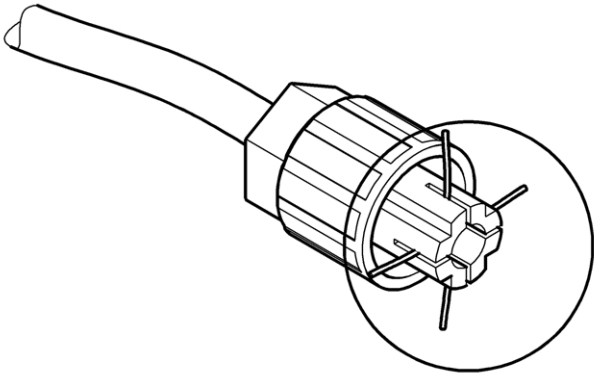
6

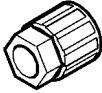
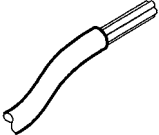


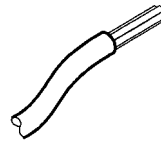
7



**8**

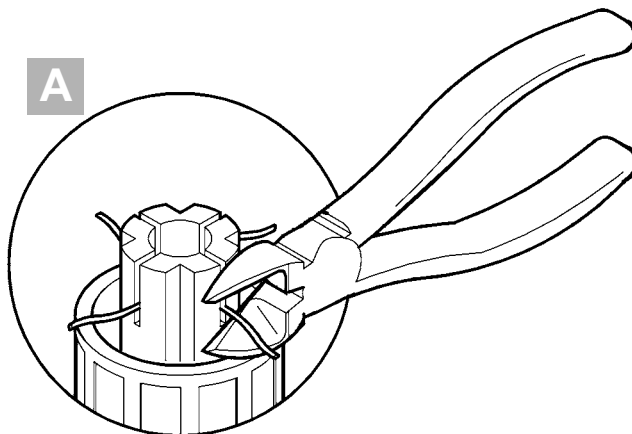
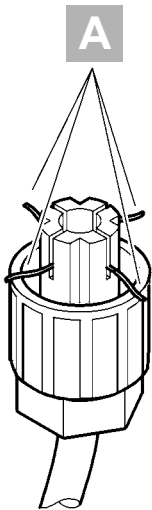


		
1	brown	red
2	white	white
3	blue	blue
4	black	black

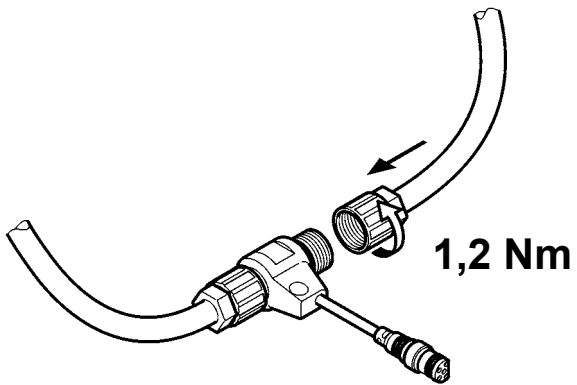


**21.**

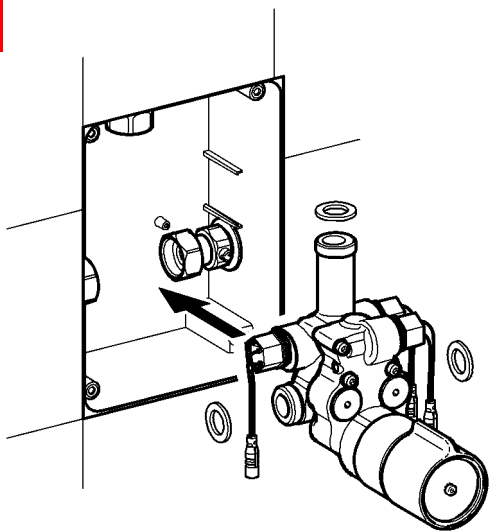
**9**



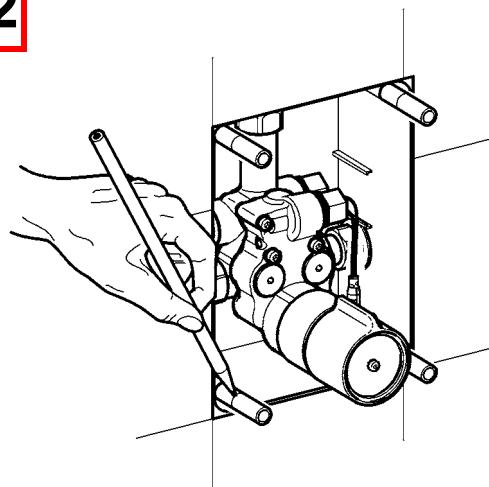
**10**



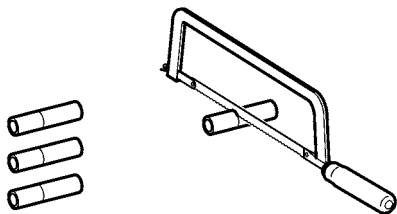
**11**



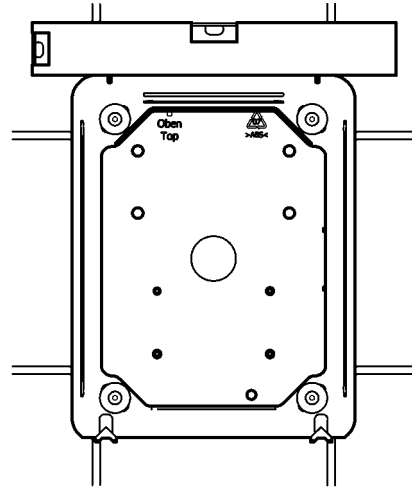
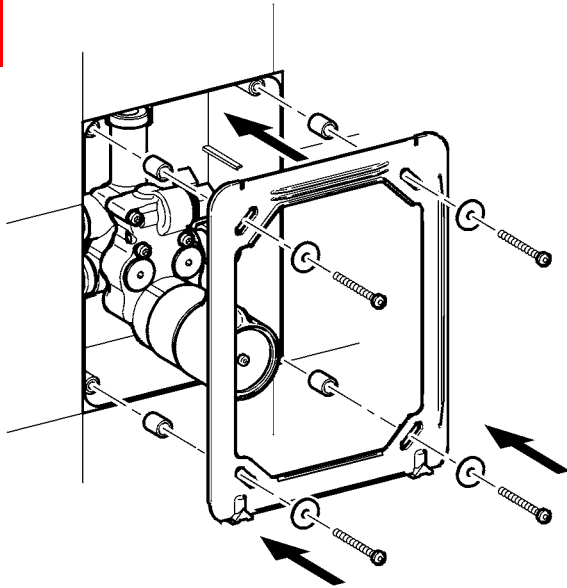
**12**



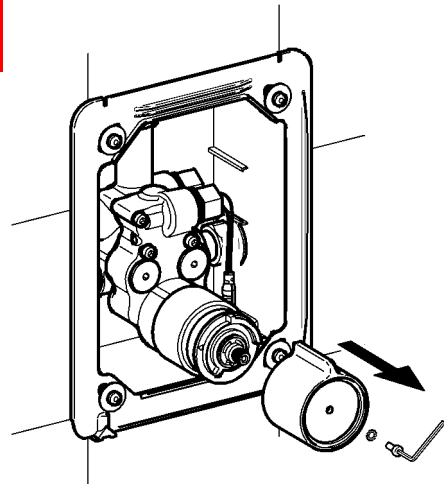
**13**



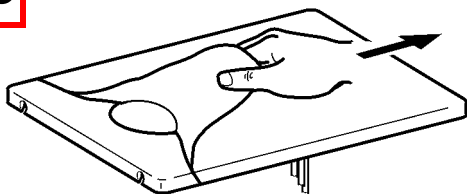
**14**



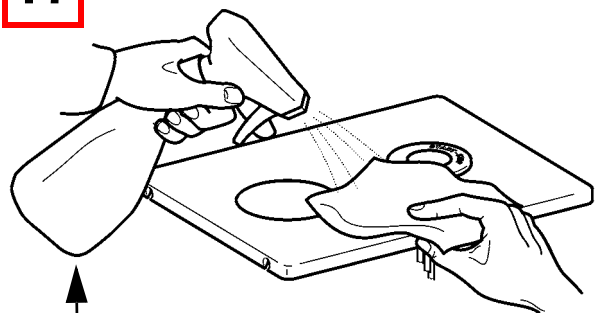
**15**



**16**



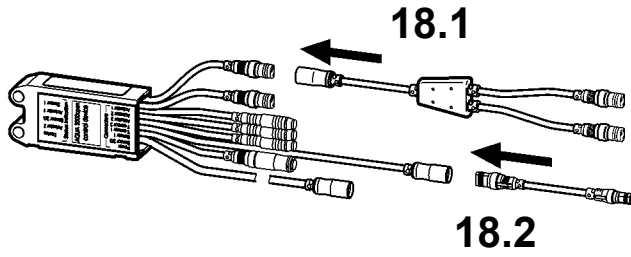
**17**



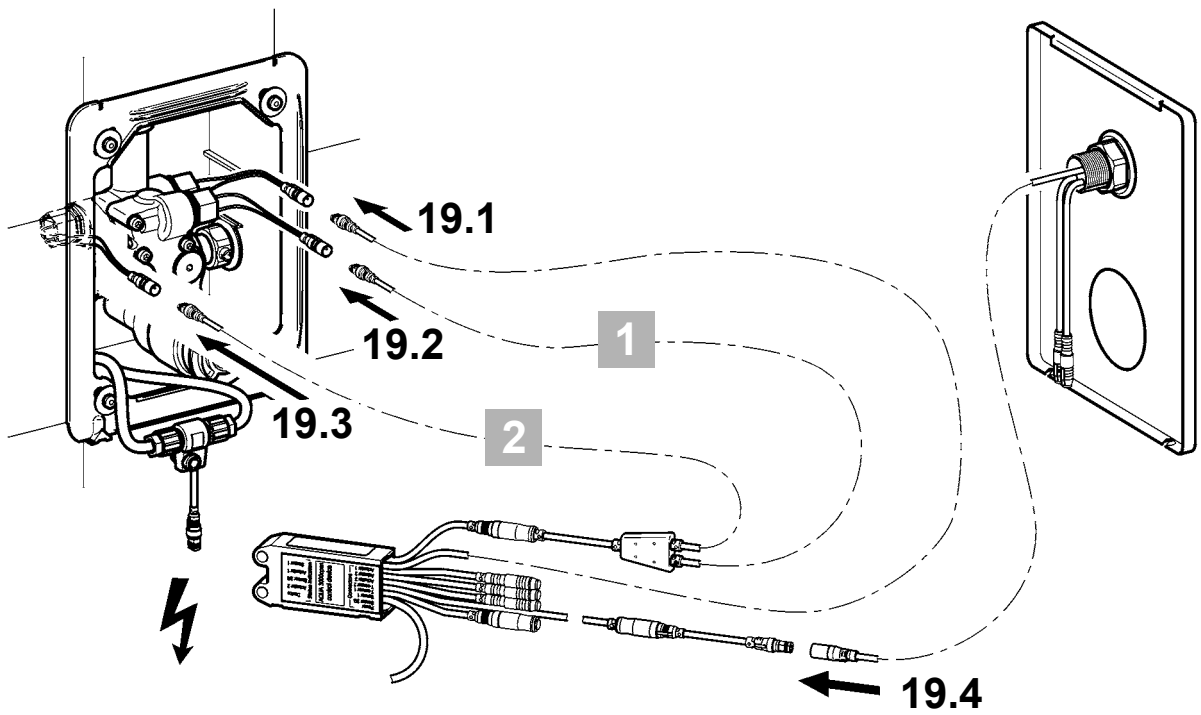
**21.**



**18**



**19**



EN 1: Violet  
2: Yellow

PL 1: Fioletowy  
2: Żółty

DE 1: Violett  
2: Gelb

SV 1: Violett  
2: Gul

FR 1: Violet  
2: Jaune

CS 1: Fialový  
2: Žlutá

ES 1: Violeta  
2: Amarillo

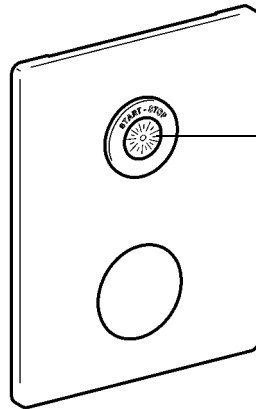
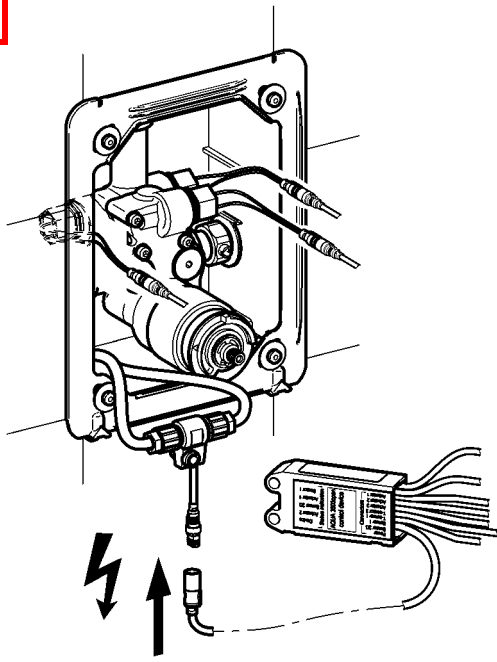
FI 1: Violetti  
2: Keltainen

IT 1: Viola  
2: Giallo

RU 1: Фиолетта  
2: красный

NL 1: Paars  
2: Geel

**20**



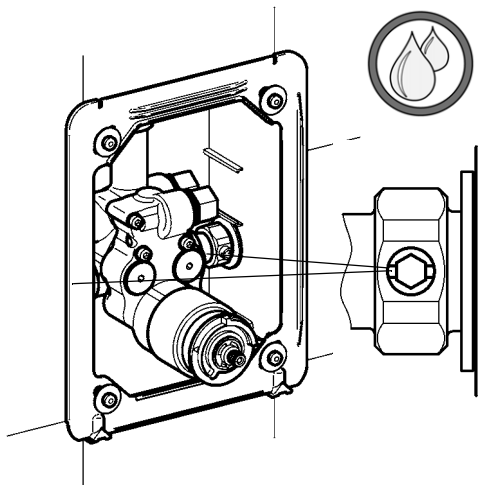
2x



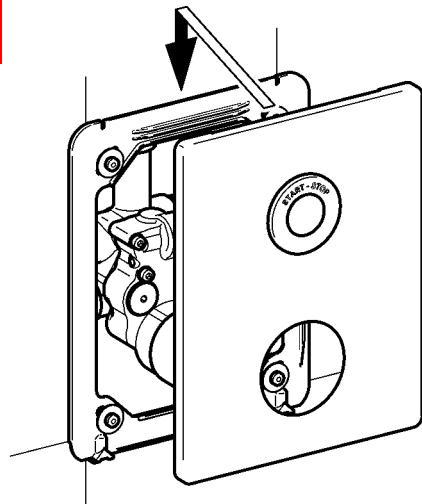
3.

A

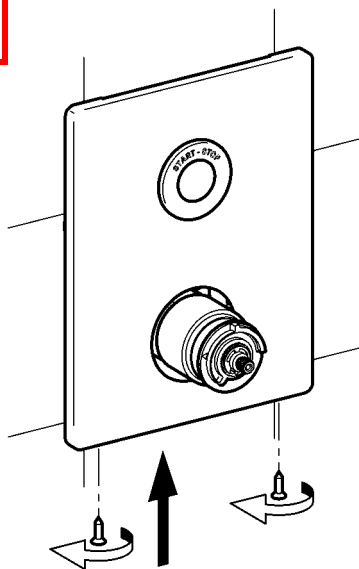
**21**



**22**



**23**



**24**



10.

4

9



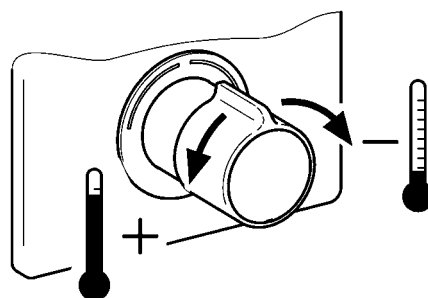
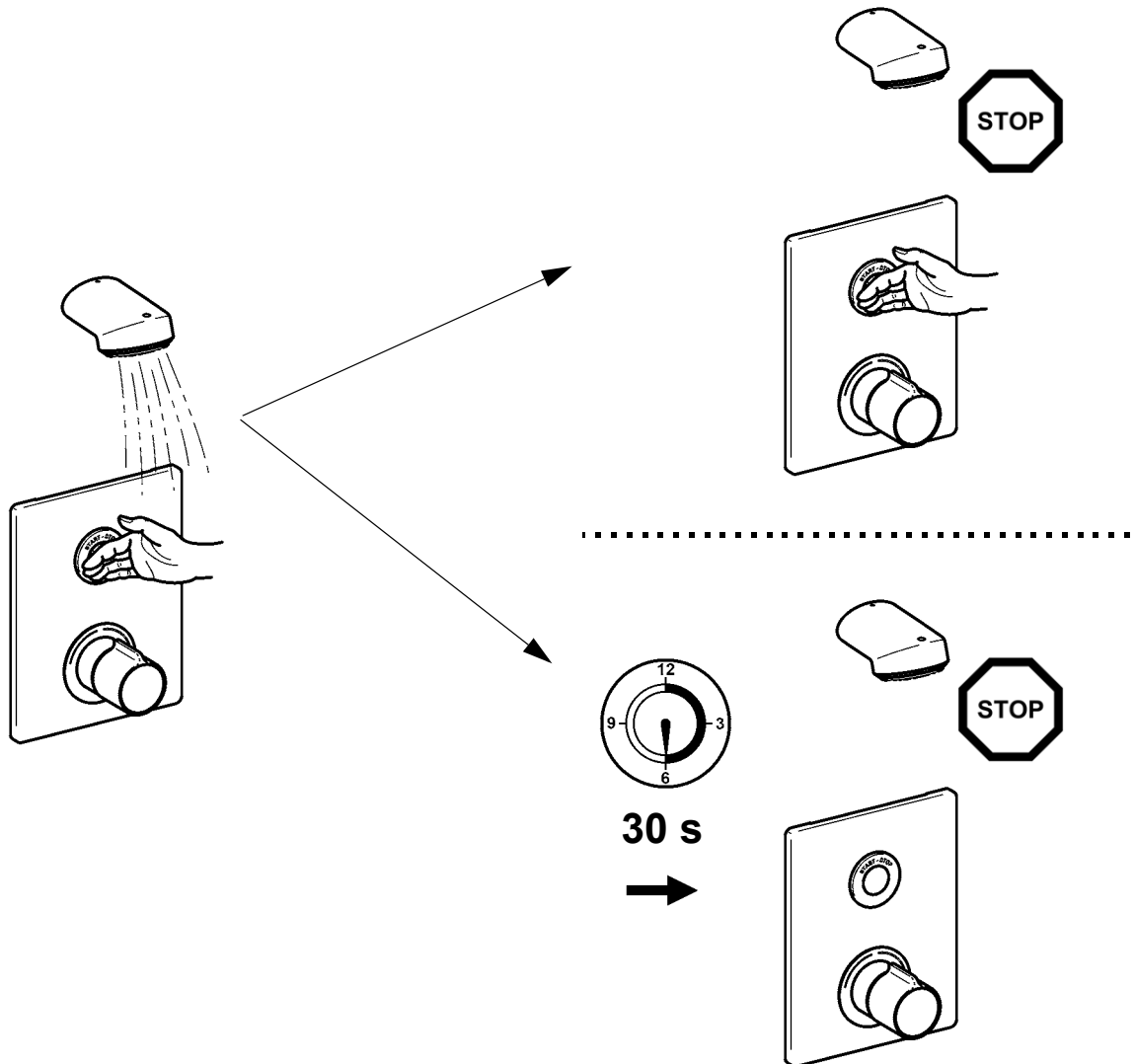
> 43 °C

## 2. Funktion

EN Function  
FR Fonctionnement  
ES Función  
IT Funzionamento

NL Werking  
PL Funkcja  
SV Funktion

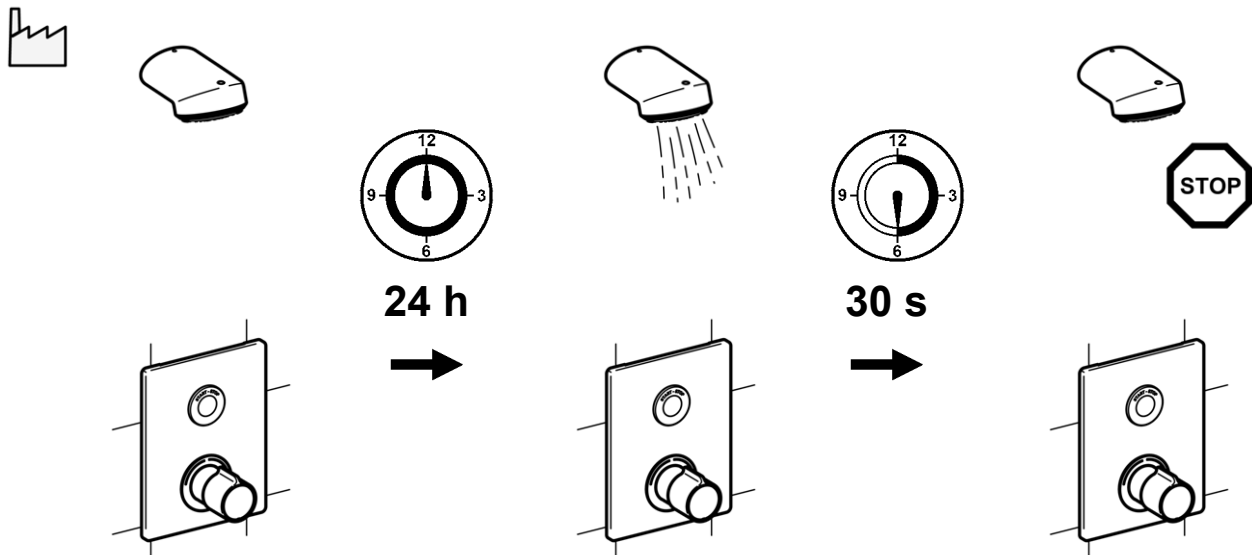
CS Funkce  
FI Toiminto  
RU Функционирование

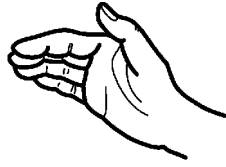
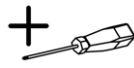
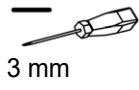
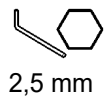


### 3. Hygienespülung ein- / ausschalten

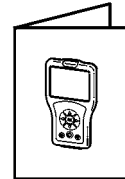
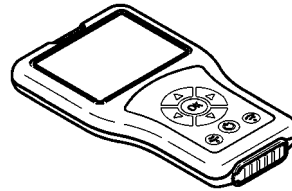
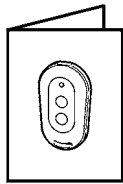
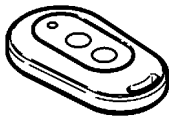
EN Switching hygiene flushing on/off	NL Hygiënische spoeling in-/uitschakelen	CS Zapněte/vypněte hygienické propláchnutí
FR Activer/désactiver le rinçage hygiénique	PL Włączyć/wyłączyć spłukiwanie higieniczne	FI Hygieniahuuhdelun päälle-/ pois päältä kytkeminen
ES Activar/Desactivar el aclarado higiénico	SV Koppla hygienspolningen till / från	RU Гигиеническое промывание включить/выключить
IT Attivare/disattivare lo sciacquo igienico		

- EN**
- ▶ Ensure open outlet.
  - ▶ After 24h of non-use, water flows 30 s
- DE**
- ▶ Freien Auslauf gewährleisten.
  - ▶ Nach 24 h Nichtbenutzung fließt 30 s Wasser.
- FR**
- ▶ Garantir un écoulement libre.
  - ▶ L'eau s'écoule pendant 30 s. après 24 h de non utilisation.
- ES**
- ▶ Garantizar una salida libre.
  - ▶ Si no se realiza ningún uso durante 24 horas, fluye agua durante 30 segundos.
- IT**
- ▶ Garantire l'erogazione libera.
  - ▶ Dopo 24h di inutilizzo scorre acqua per 30 s.
- NL**
- ▶ Vrije uitloop garanderen.
  - ▶ Na 24 uur niet te zijn gebruikt stroomt er gedurende 30 s. water.
- PL**
- ▶ Zapewnić swobodny wylot.
  - ▶ Po 24 godz. niekorzystania przez 30 s. wypływa woda.
- SV**
- ▶ Garantera fritt avlopp.
  - ▶ Vatten flyter 30 s efter 24 timmars användningspaus.
- CS**
- ▶ Zajistěte volný odtok.
  - ▶ Při nepoužívání 24 h nechte 30 s téct vodu.
- FI**
- ▶ Vapaan virtauksen takaaminen.
  - ▶ Käyttämättömänä 24 h jälkeen virtaa vettä 30 s.
- RU**
- ▶ Обеспечить беспрепятственный слив
  - ▶ После того, как устройство не используется в течение 24 ч, в течение 30 сек течёт вода.

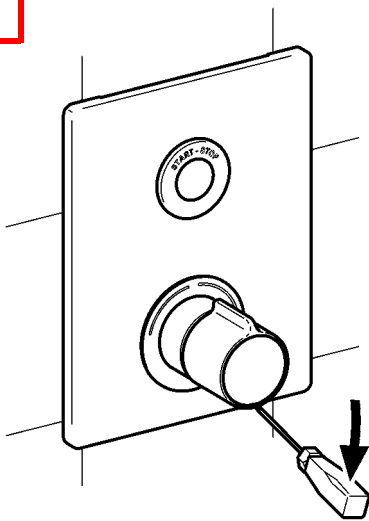




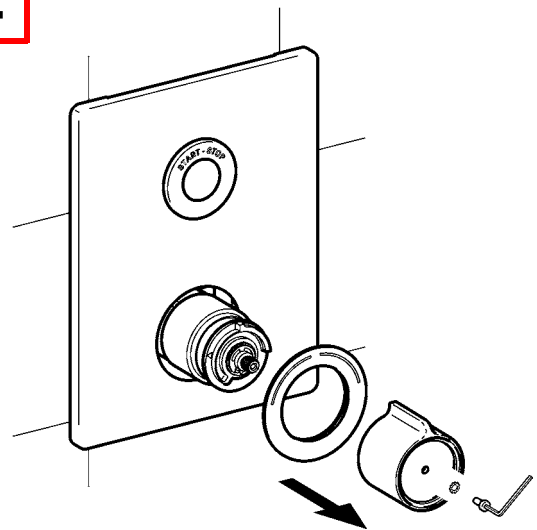
1 - 13



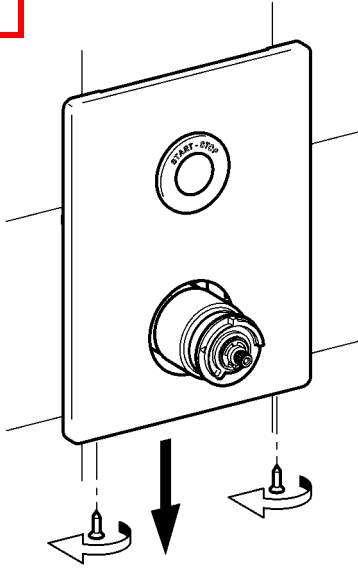
1



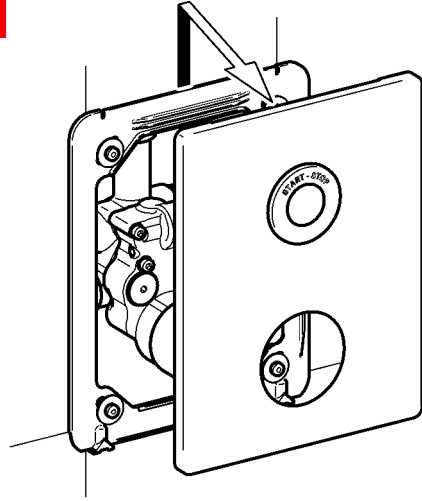
2



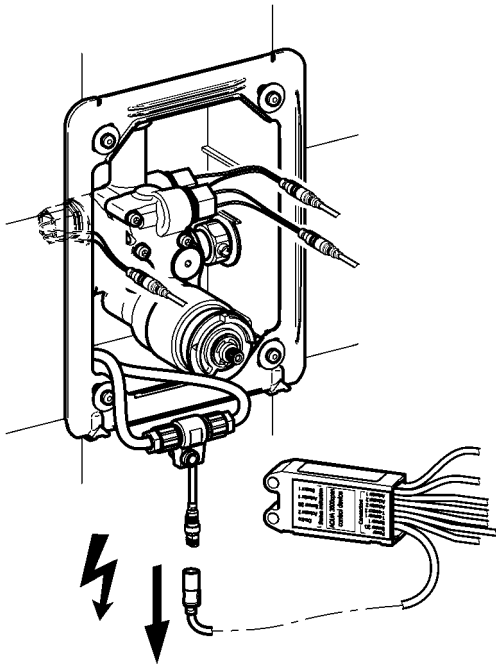
**3**



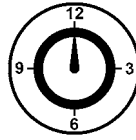
**4**



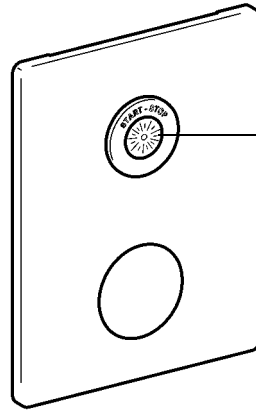
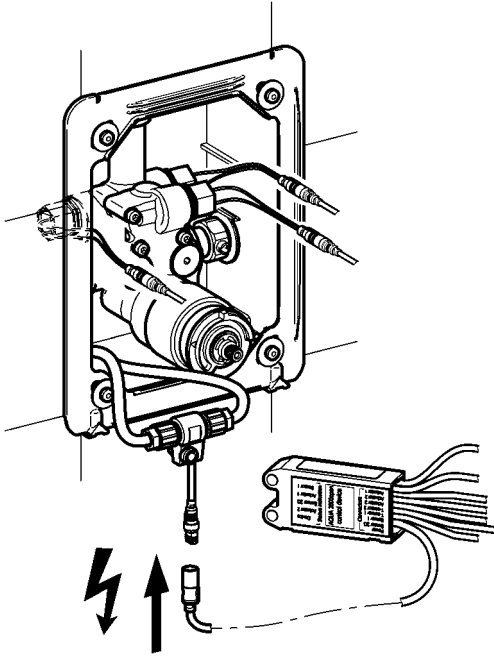
**5**



**6**



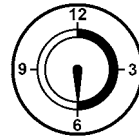
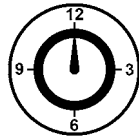
**60 s**



**A 2x**

**B 1x**

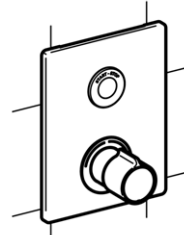
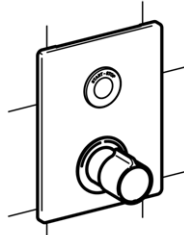
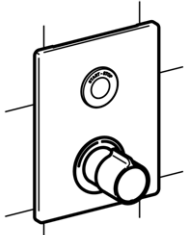
**A**



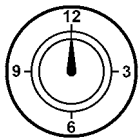
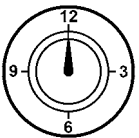
**24 h**



**30 s**



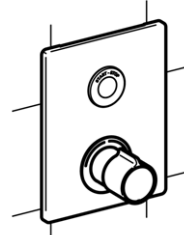
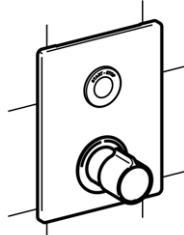
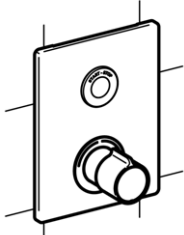
**B**



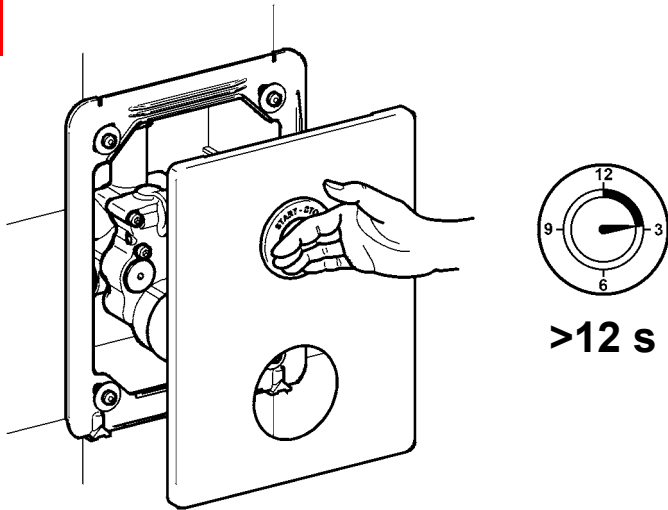
**0 h**



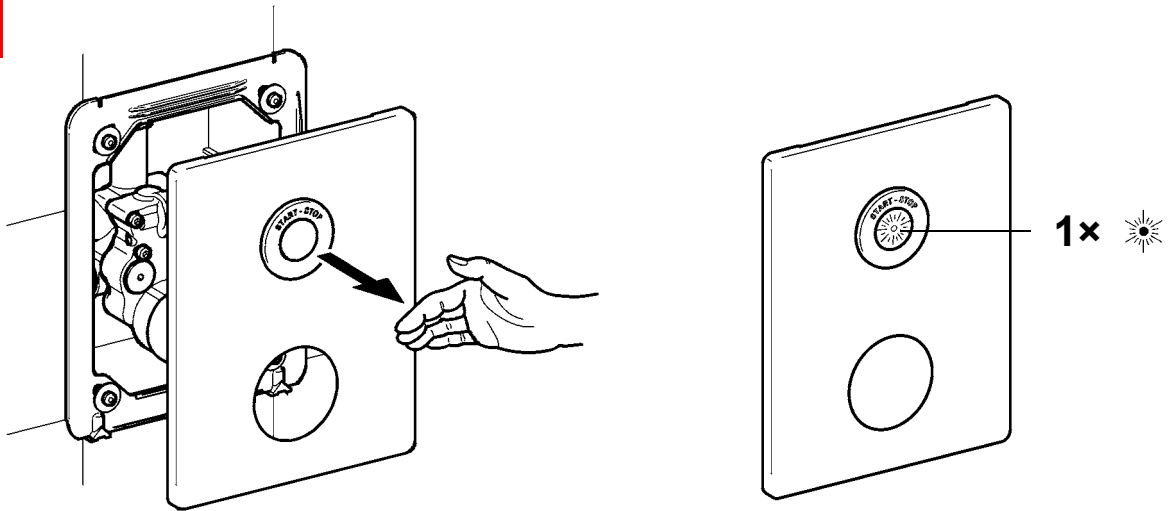
**0 s**



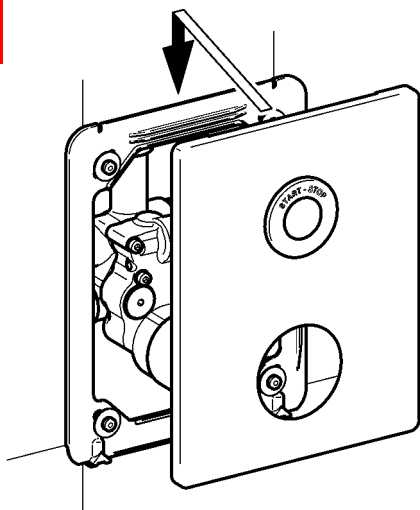
7



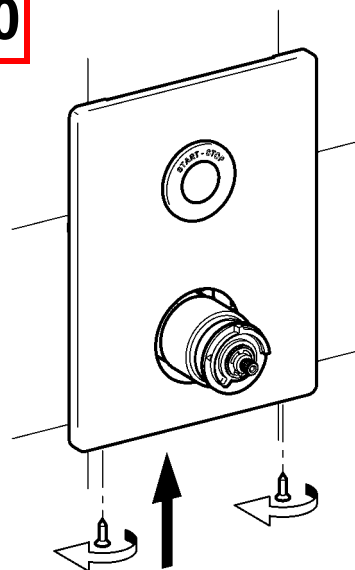
8



9

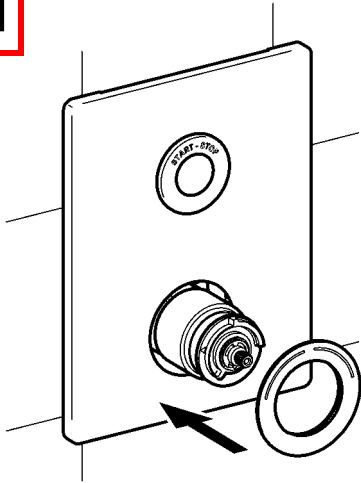


10

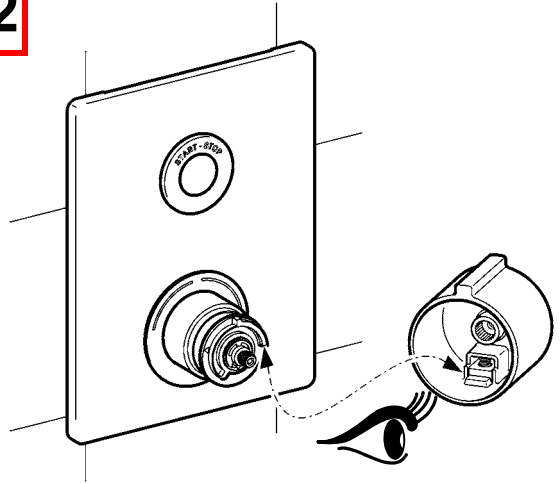




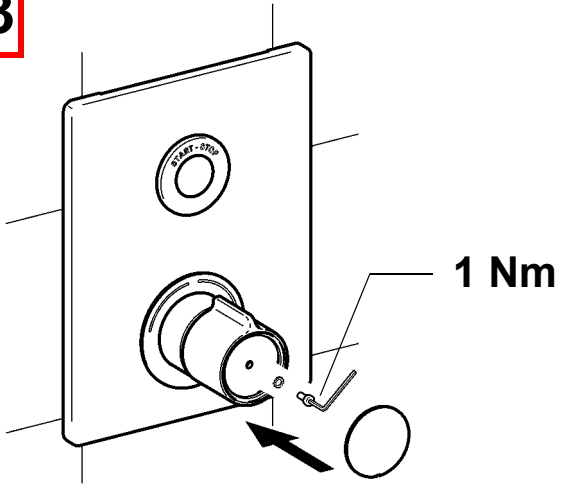
**11**



**12**



**13**

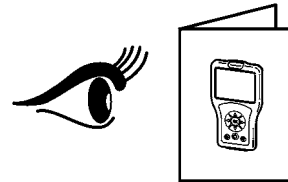
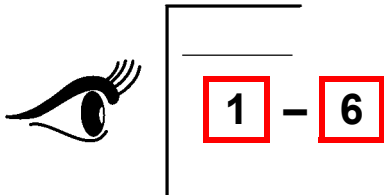
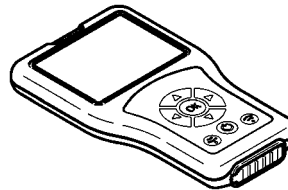
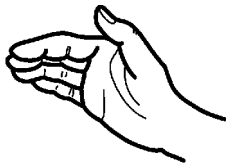
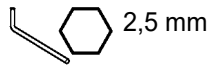


## 4. Thermische Desinfektion

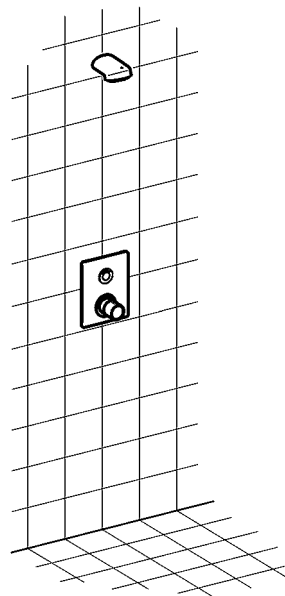
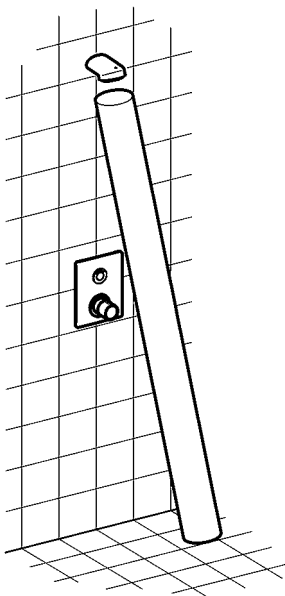
EN Thermal disinfection  
FR Désinfection thermique  
ES Desinfección térmica  
IT Disinfezione termica

NL Thermische desinfectie  
PL Dezynfekcja termiczna  
SV Termisk desinfektion

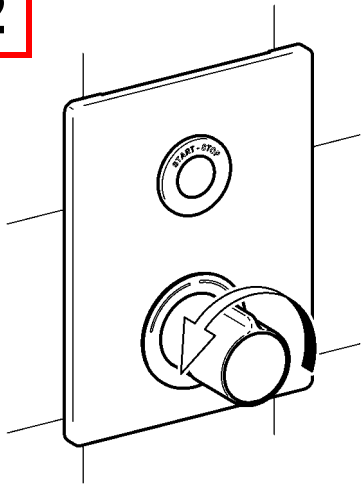
CS Tepelná dezinfekce  
FI Terminen desinfiointi  
RU Термическая дезинфекция



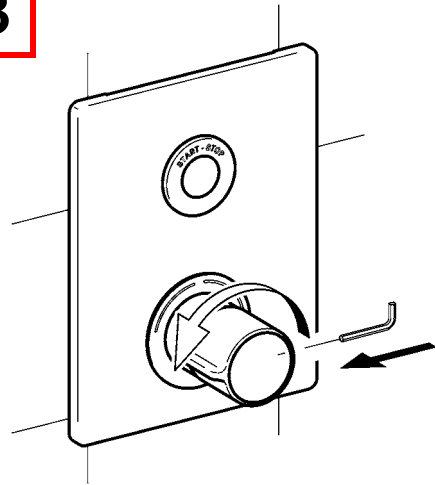
**1**



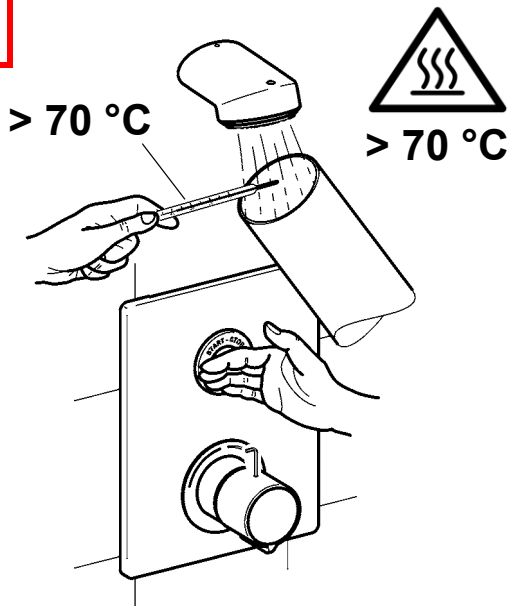
**2**



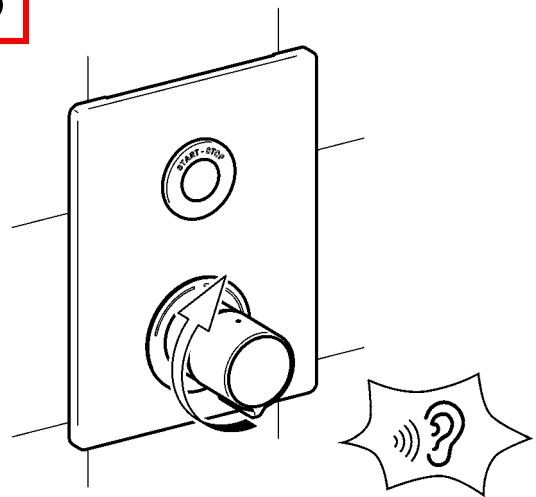
**3**



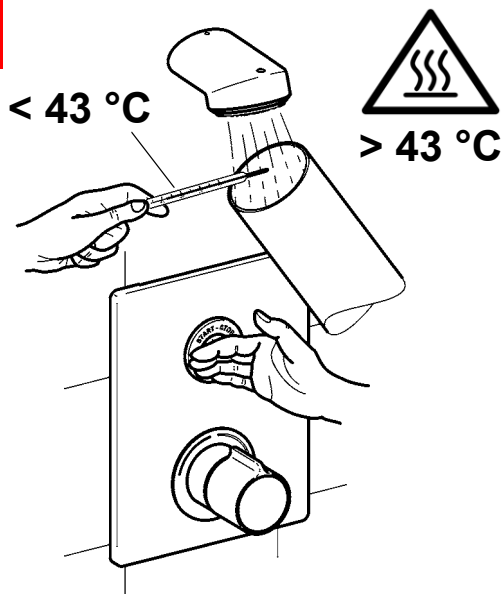
**4**



**5**

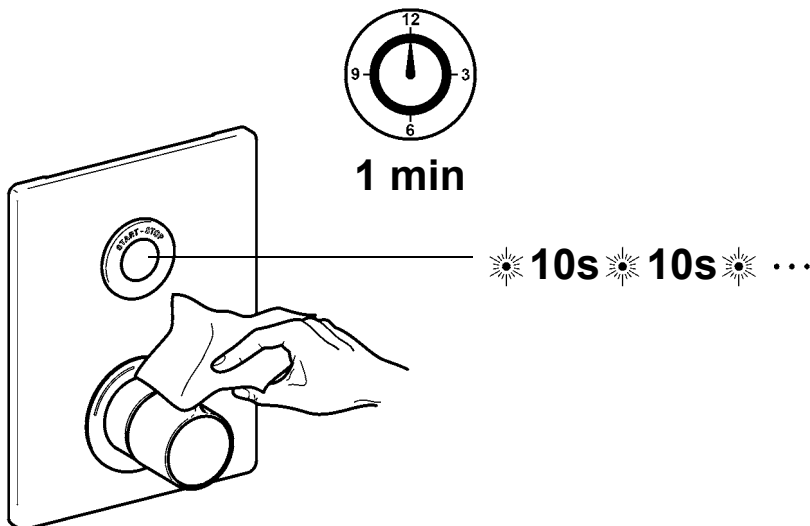
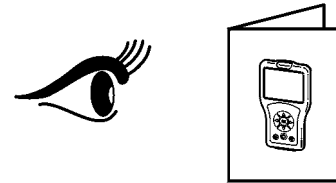
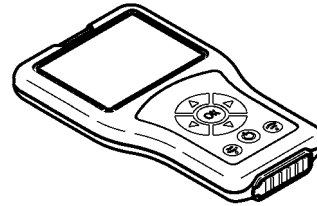
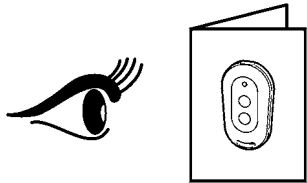


**6**



## 5. Reinigungsabschaltung einschalten

EN Switch on cleaning switch-off	NL Inschakelen van de reiniging shutdown	CS Vypínač pro čištění
FR Activer l'arrêt de nettoyage	PL Włączanie wyłączenia na czas czyszczenia	FI Aktivoida pesuseisokkien
ES Activar el apagado de limpieza	SV Aktivera rengörings avstängning	RU активировать чистка завершение работы
IT Attivare dello spegnimento per pulizia		

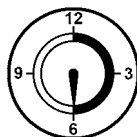
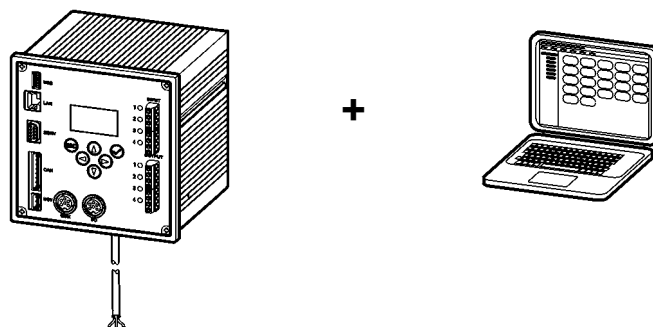


## 6. Kaltwasserspülung einschalten

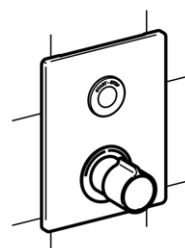
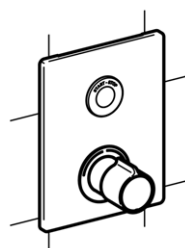
EN Turn on cold water flushing	NL Koudwaterspoeling aanzetten	CS Zapnout proplachování studenou vodou
FR Allumer rinçage à l'eau froide	PL Włączanie spłukiwania wodą zimną	FI Kylmävesihuuhtelun aktivoida
ES Encender enjuague de agua fría	SV Aktivera spolning med kallt vatten	RU Активировать промывку холодной водой
IT Attivare risciacquo con acqua fredda		



### A3000 open



30 s



## 7. Fließzeit einstellen

EN Adjust flow duration

NL Stromingstijd instellen

CS Nastavit dobu průtoku

FR Régler la durée d'écoulement

PL Ustawić czas przepływu

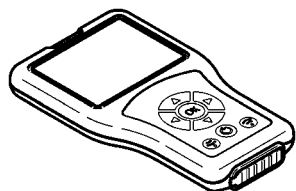
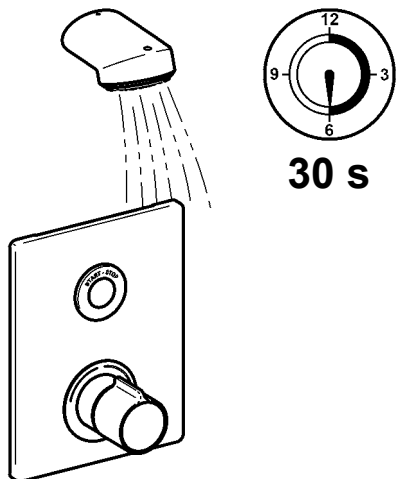
FI Aseta virtausaika

ES Ajustar el tiempo de flujo

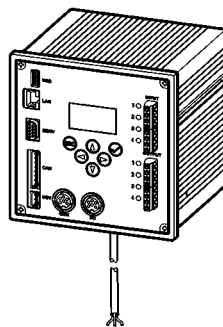
SV Ställa in flytförmågan

RU Регулировка времени истечения

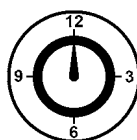
IT Impostazione della durata di flusso



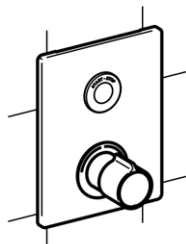
**A3000 open**



+



**1 - 255 s**



## 8. Hygienespülung einstellen

EN Setting the hygiene flush	NL Instellen van de hygiënespoeling	CS Nastavení hygienického proplachování
FR Réglage de la rinçage d'hygiène	PL Ustawianie spłukiwania higienicznego	FI Hygieniahuuhtelun säätäminen
ES Ajuste del higiene enjuague	SV Ställa in hygienspolning	RU установив гигиена смыва
IT Impostare lo igiene risciacquo		

### EN

- ▶ C: Interval adjustable in h
- ▶ D: Flow duration adjustable in s

### DE

- ▶ C: Intervall einstellbar in h
- ▶ D: Fließzeit einstellbar in s

### FR

- ▶ C: intervalle réglable en h
- ▶ D: durée d'écoulement réglable en s

### ES

- ▶ C: Intervalo ajustable en horas
- ▶ D: Tiempo de flujo activable en seg

### IT

- ▶ C: intervallo impostabile in h
- ▶ D: durata di flusso impostabile in s

### NL

- ▶ C: Interval instelbaar in u
- ▶ D: Stromingstijd instelbaar in s

### PL

- ▶ C: odstęp czasu regulowany w godzinach
- ▶ D: czas przepływu regulowany w sekundach

### SV

- ▶ C: Intervall kan ställas in i timmar
- ▶ D: Flödestid kan ställas in i sekunder

### CS

- ▶
- ▶ C: Interval s nastavením v h
- ▶ D: Doba průtoku s nastavením v s

### FI

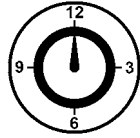
- ▶ C: Aikaväli, asetettavissa h
- ▶ D: Virtausaika, asetettavissa s

### RU

- ▶ C: интервал задается в ч
- ▶ D: время течения задается в сек



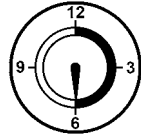
**C**



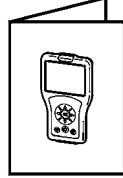
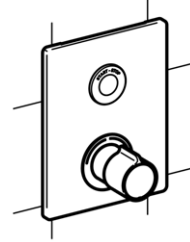
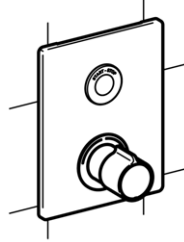
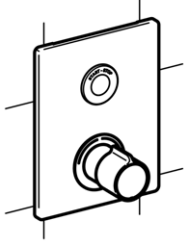
**24 h**



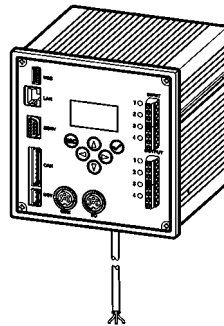
**D**



**30 s**



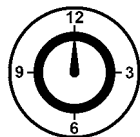
**A3000 open**



**+**



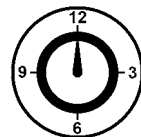
**C**



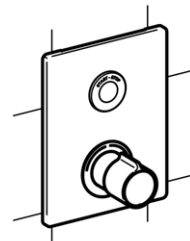
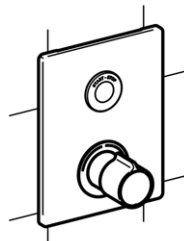
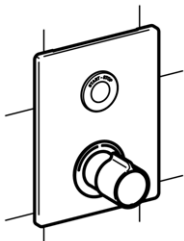
**1 - 255 h**



**D**



**1 - 255 s**



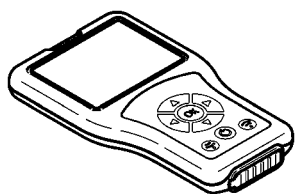
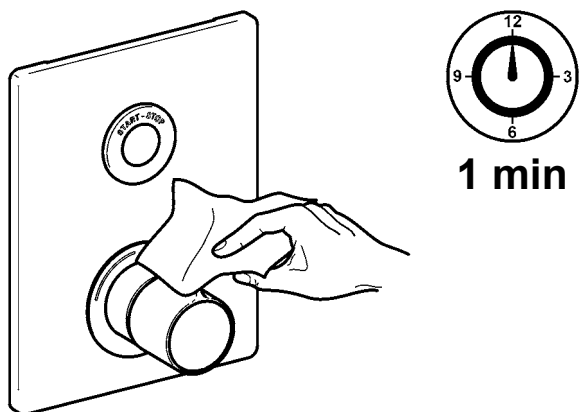


## 9. Reinigungsabschaltung einstellen

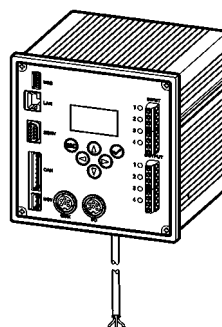
EN Set the range  
FR Régler le rayon d'action  
ES Regular el alcance  
IT Impostare la portata

NL Actieradius instellen  
PL Ustawienie zasięgu  
SV Ställa in räckvidden

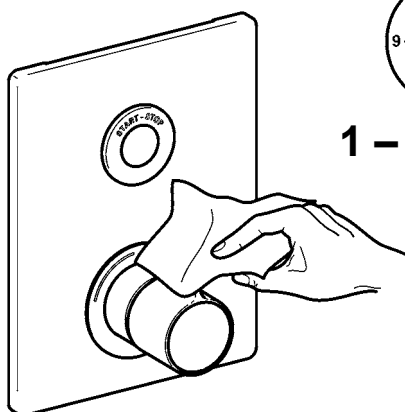
CS Nastavení dosahu  
FI Aseta ulottuma  
RU установить диапазон значений



**A3000 open**



+



## 10. Verbrühungsschutz einstellen

EN Adjust scald protection	NL Bescherming tegen verbranding instellen	CS Nastavte ochranu proti opaření
FR Réglage du dispositif de protection contre les échaudures	PL Ustawianie zabezpieczenia przed poparzeniem	FI Palovammasuojan asettaminen
ES Ajustar la protección contra escaldaduras	SV Inställning av skållningsskydd	RU Настройка защиты от ошпаривания
IT Impostare la protezione antiscottatura		



### EN

#### Warning

If the hot-water supply temperature is greater than 43 °C, set the scald-protector.

Failure to observe can cause bodily harm due to scalding.

### DE

#### Warnung

Wenn die Temperatur der Warmwasserversorgung mehr als 43 °C beträgt, den Verbrühungsschutz einstellen.

Nichtbeachtung kann Körperverletzung durch Verbrühung bewirken.

### FR

#### Avertissement

Si la température de l'alimentation eau chaude dépasse 43 °C, il convient de régler le dispositif de protection contre les échaudures.

Le non-respect est susceptible de provoquer des blessures corporelles par échaudure.

### ES

#### Aviso

Si la temperatura del suministro de agua caliente es superior a 43 °C, de ajusta la protección contra escaldaduras.

La no observación puede tener como consecuencia escaldaduras.

### IT

#### Avvertenza

Se la temperatura dell'alimentazione acqua calda è superiore a 43 °C, impostare la protezione antiscottatura.

La non osservanza può causare ustioni.

### NL

#### Waarschuwing

Indien de temperatuur van de watervoorziening hoger is dan 43 °C, de bescherming tegen verbranding instellen. Veronachtzaming kan letsel door verbranden veroorzaken.

### PL

#### Ostrzeżenie

Jeśli temperatura wody w instalacji doprowadzającej przekracza 43 °C, należy ustawić zabezpieczenie przed poparzeniem.

Nieprzestrzeganie tego zalecenia może prowadzić do urazów ciała spowodowanych poparzeniem.

### SV

#### Varning

Skållningsskyddet ska ställas in om varmvattnet blir varmare än 43 °C. Inställning av skållningsskydd.

Om detta inte efterföljs finns det risk för skållningsskador.

### CS

#### Varování

Když teplota přiváděné teplé vody činí více než 43 °C, nastavte ochranu proti opaření.

Nerespektování může vést k poranění opařením.

### FI

#### Varoitus

Kun lämminvesisyötön lämpötila on enemmän kuin 43 °C, aseta palovammasuoja.

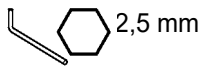
Huomioon ottamatta jättäminen voi saada aikaan vartalovamman palovammasta.

### RU

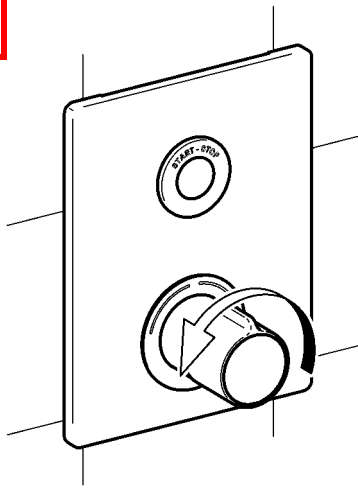
#### Предупреждение

Если температура в линии подачи горячей воды больше 43 °C, настройте защиту от ошпаривания.

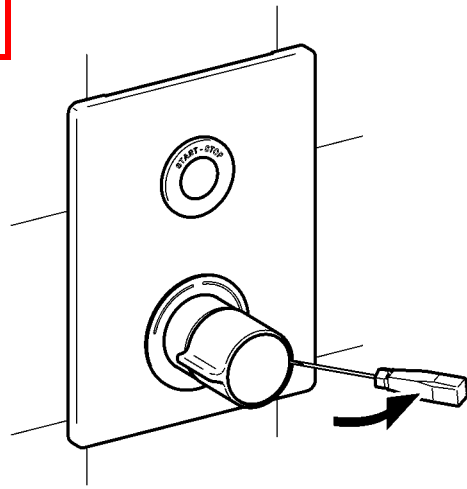
Вследствие несоблюдения данного указания возможно нанесение вреда здоровью в результате ошпаривания.



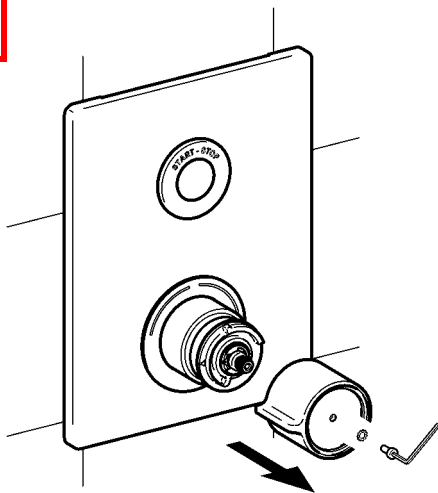
**1**



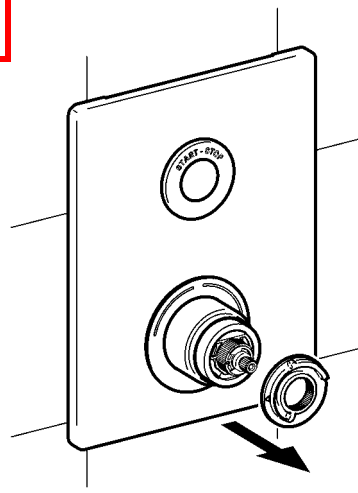
**2**



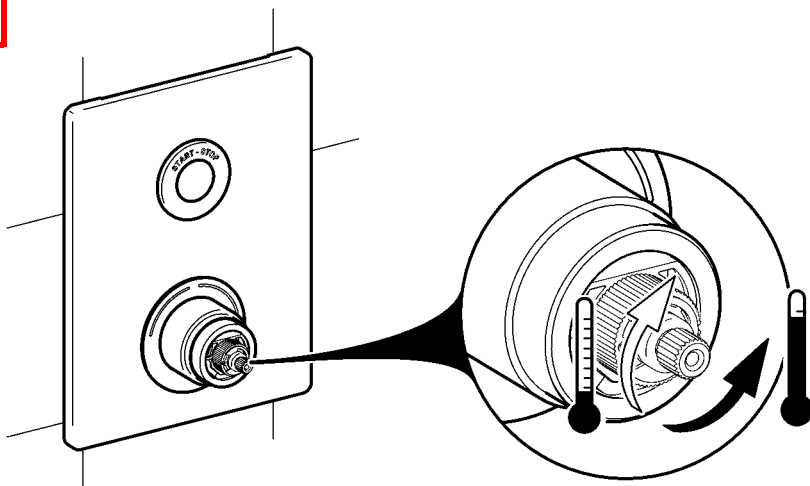
**3**



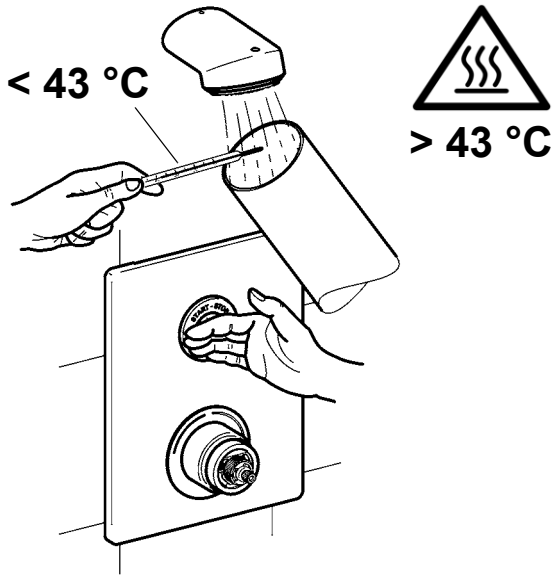
**4**



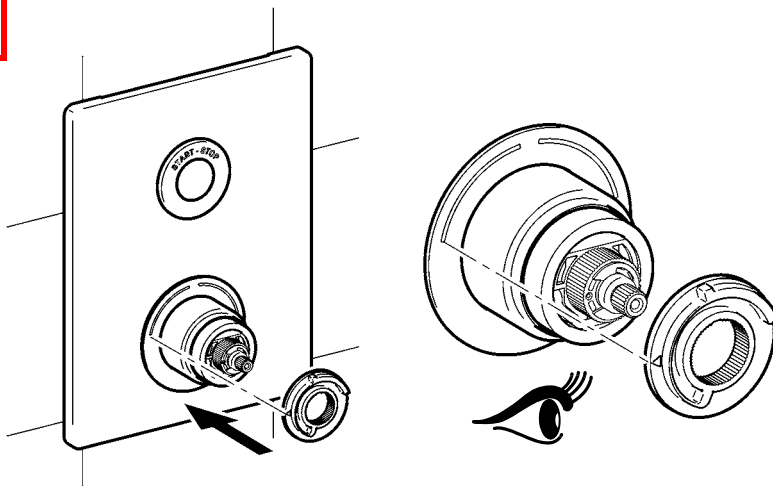
**5**



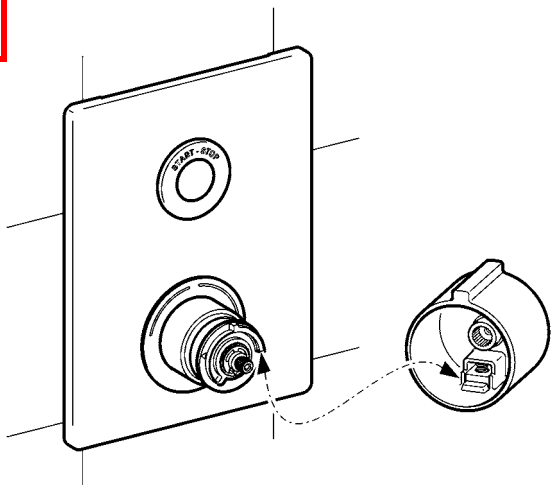
**6**



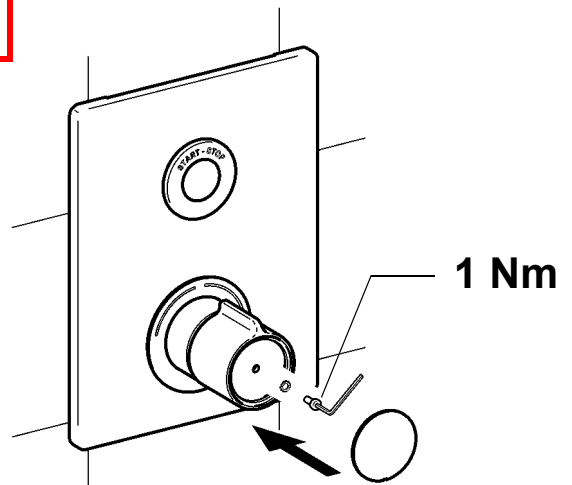
**7**



**8**

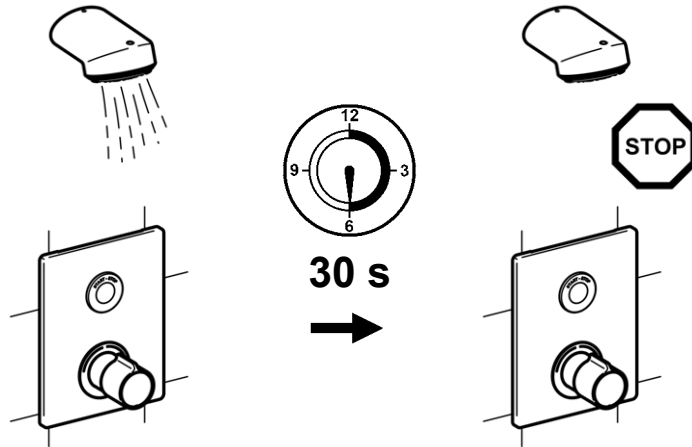


**9**

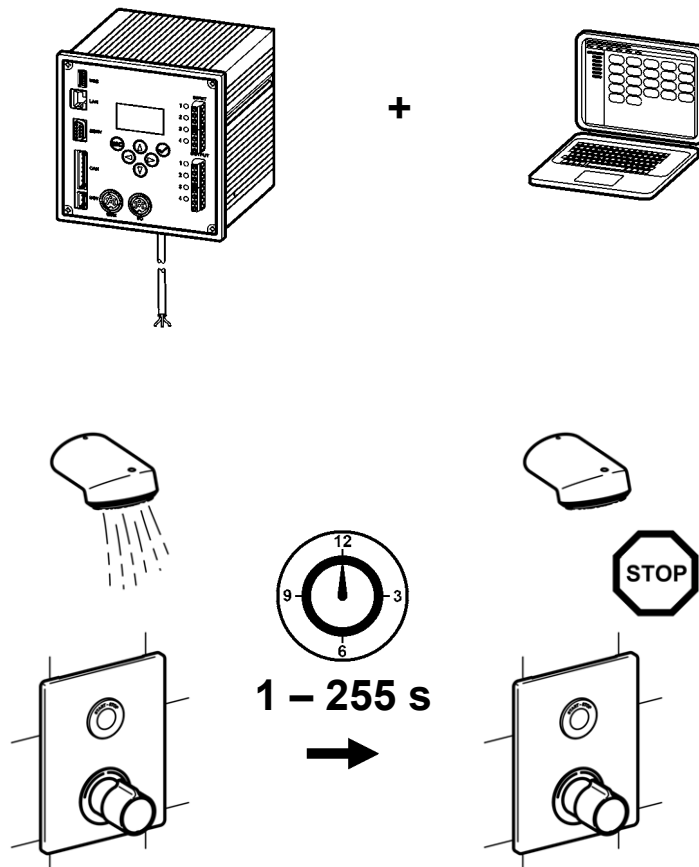


## 11. Kaltwasserspülung einstellen

EN Set cold water flushing	NL Koudwaterspoeling instellen	CS Nastavení proplachování studenou vodou
FR Régler le système de rinçage à l'eau froide	PL Ustawianie spłukiwania wodą zimną	FI Kylmävesihuuhtelun asetukset
ES Ajustar enjuague de agua fría	SV Ställa in spolning med kallt vatten	RU Настроить промывку холодной водой
IT Regolazione risciacquo con acqua fredda		



### A3000 open



## 12. Wartung

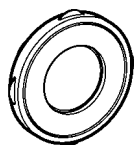
EN Maintenance  
FR Maintenance  
ES Mantenimiento  
IT Manutenzione

NL Onderhoud  
PL Konserwacja  
SV Underhåll

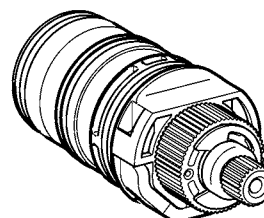
CS Varování  
FI Huolto  
RU Техническое обслуживание



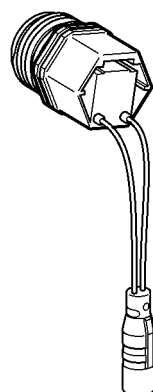
15.



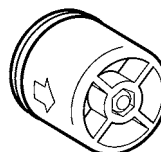
16.



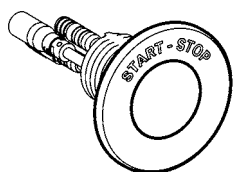
17.



18.



19.



### 13. Abdeckplatte abnehmen

EN Remove the cover plate

NL Afdekplaat weghalen

CS Sejmutí krycí desky

FR Retrait de la plaque de protection

PL Zdejmowanie płytki maskującej

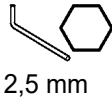
FI Peitelevyn irrottaminen

ES Retirar la placa cobertora

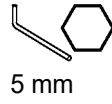
SV Avlägsna täckplattan

RU Демонтаж крышки

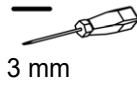
IT Rimozione della piastrina di copertura



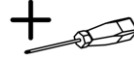
2,5 mm



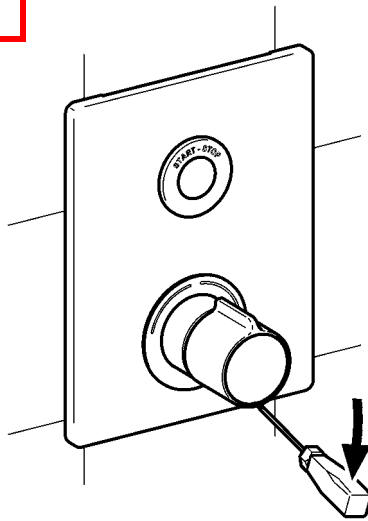
5 mm



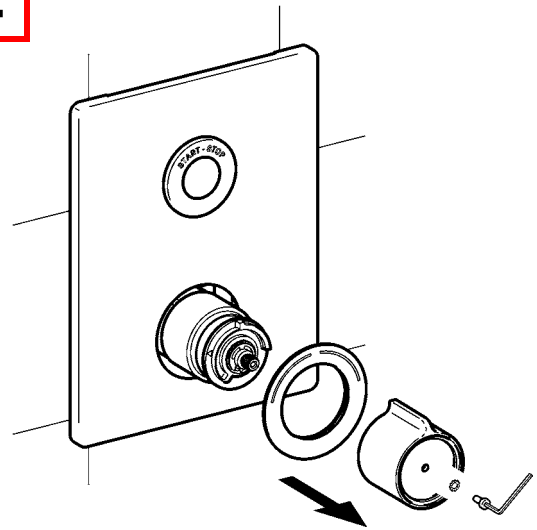
3 mm



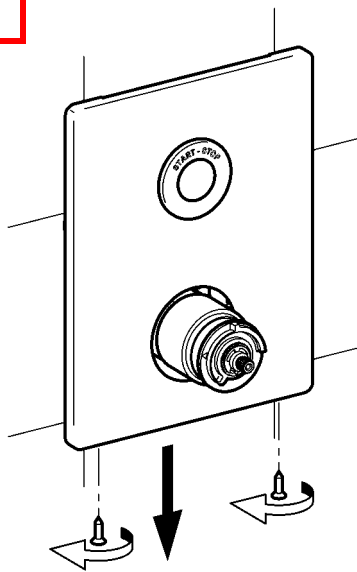
1



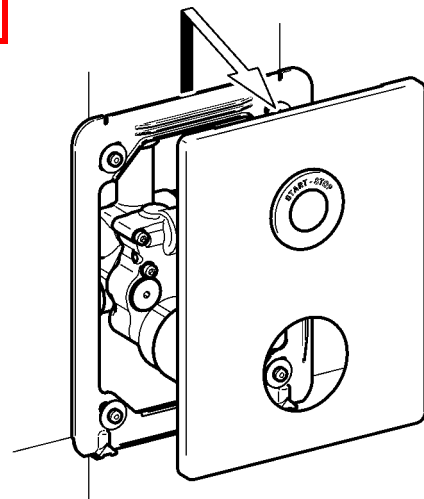
2



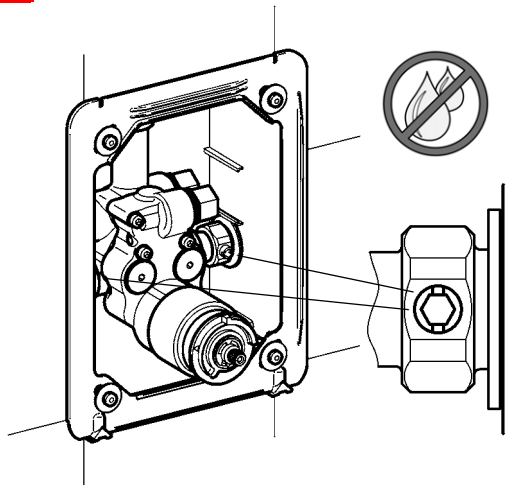
3



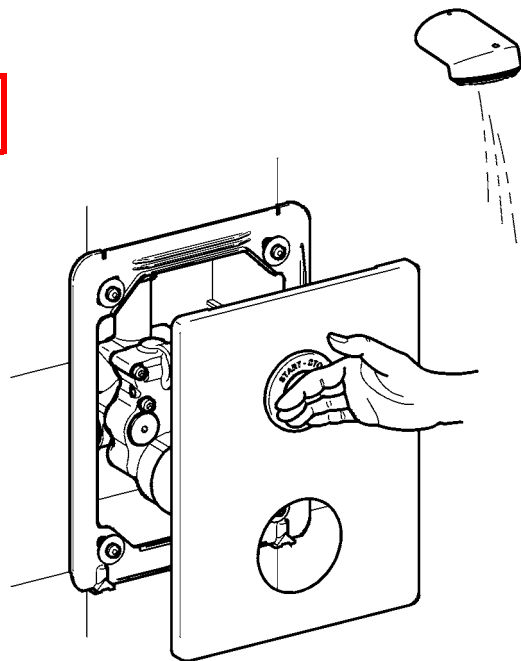
4



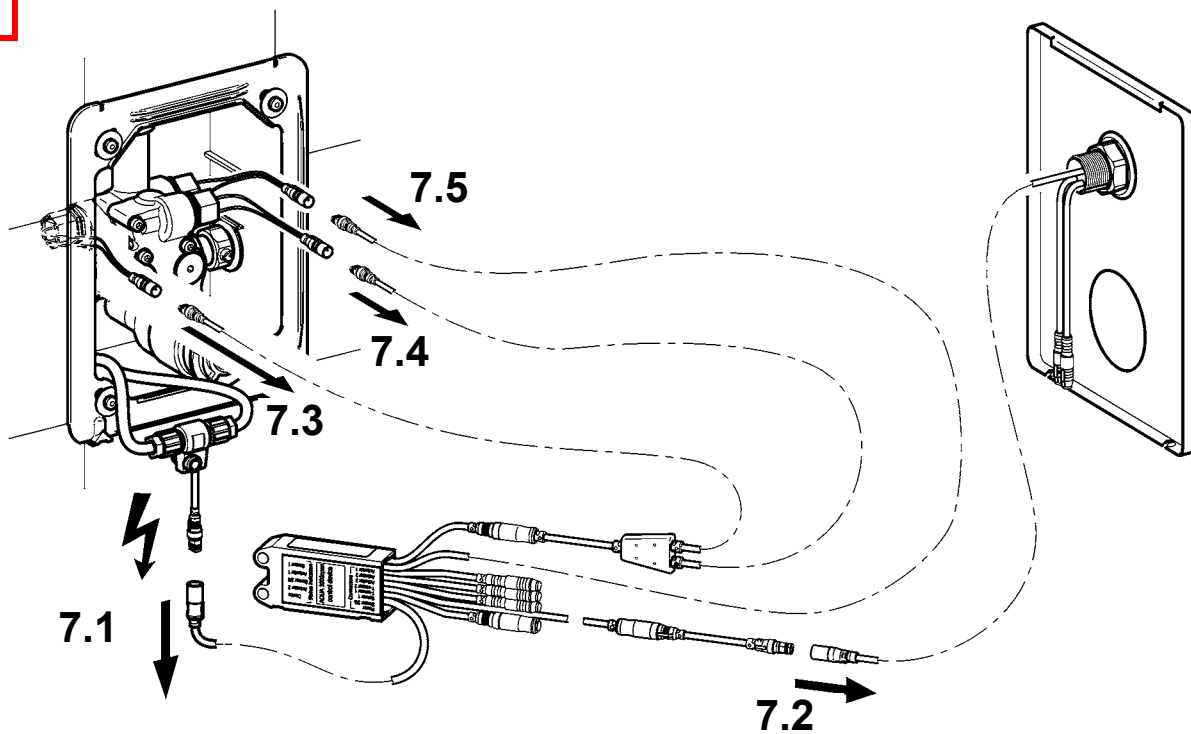
**5**



**6**



**7**





## 14. Abdeckplatte montieren

EN Install the cover plate

NL Afdekplaat monteren

CS Montáž krycí desky

FR Montage de la plaque de protection

PL Montaż płytki maskującej

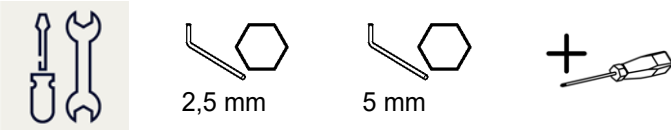
FI Peitelevyn asennus

ES Montar la placa cobertora

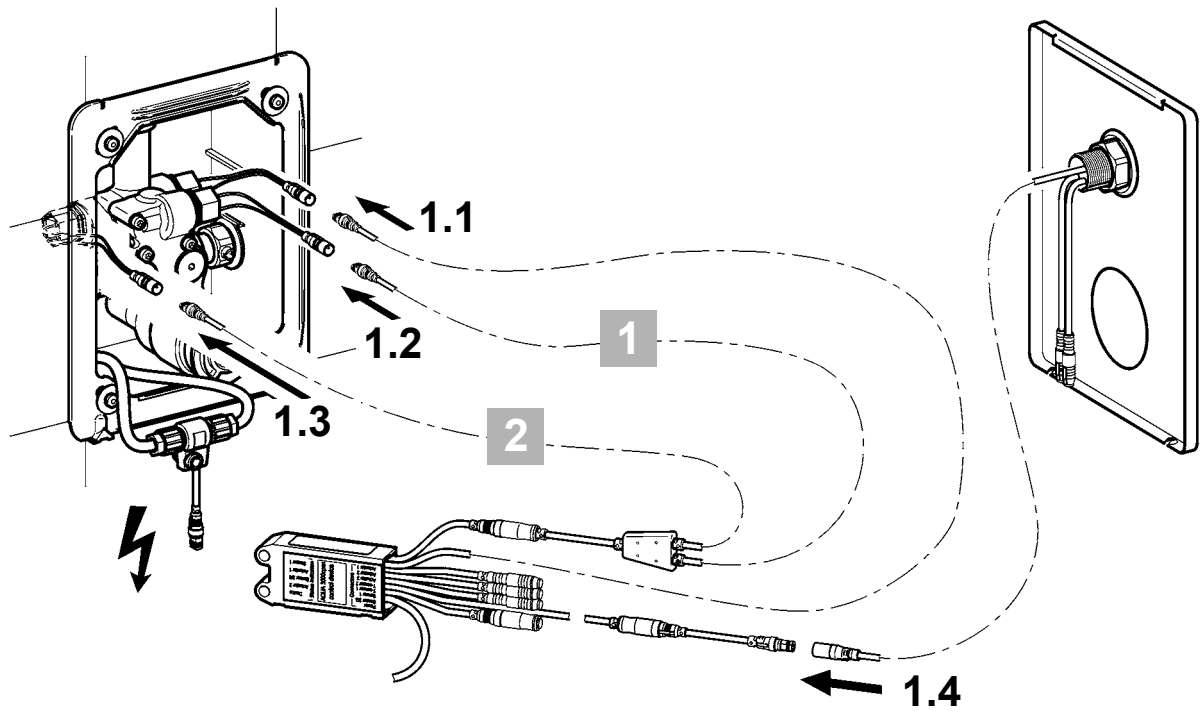
SV Montera täckplattan

RU Установка крышки

IT Montaggio della piastrina di copertura



**1**



EN 1: Violet  
2: Yellow

PL 1: Fioletowy  
2: Żółty

DE 1: Violett  
2: Gelb

SV 1: Violet  
2: Gul

FR 1: Violet  
2: Jaune

CS 1: Fialový  
2: Žlutá

ES 1: Violeta  
2: Amarillo

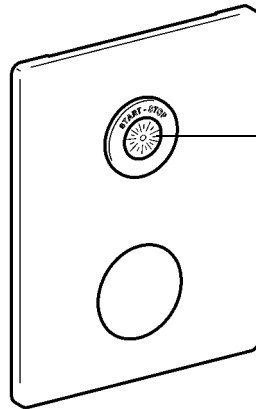
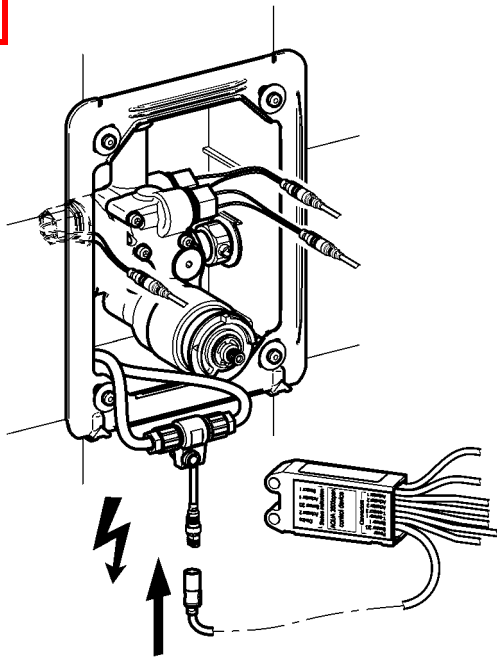
FI 1: Violetti  
2: Keltainen



IT 1: Viola  
2: Giallo





RU 1: Фиолетта  
2: красный

NL 1: Paars  
2: Geel

**2**



2x    

1x    

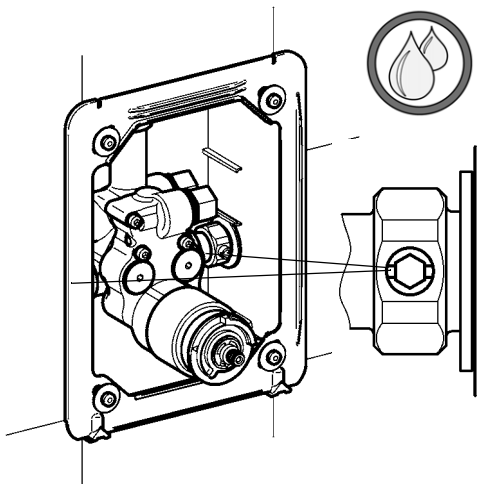
**3.**

**A**

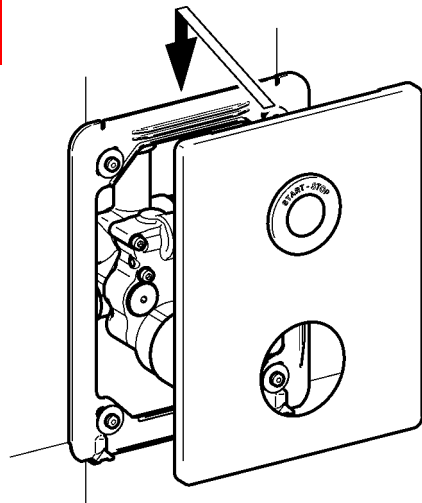
**B**



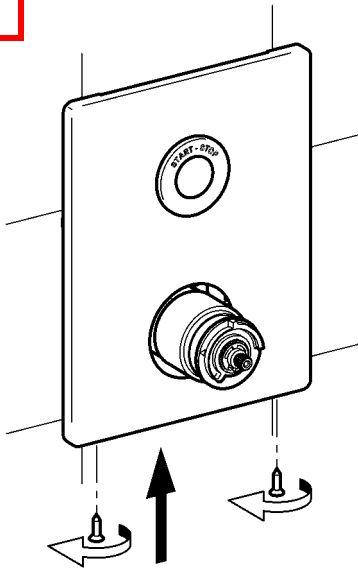
**3**



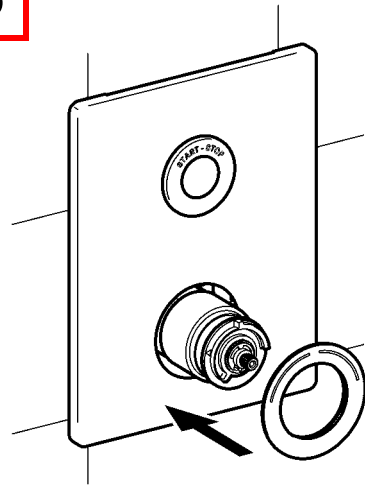
**4**



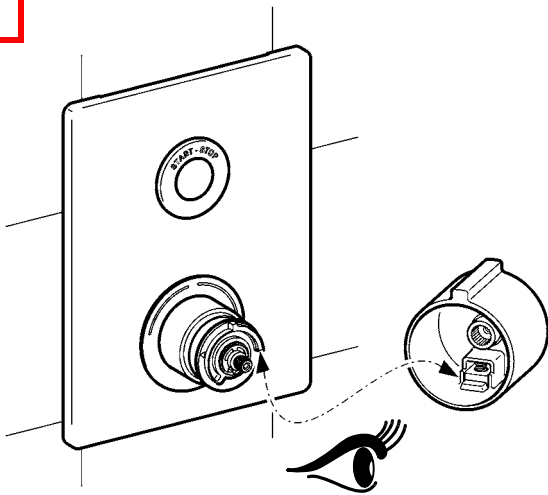
**5**



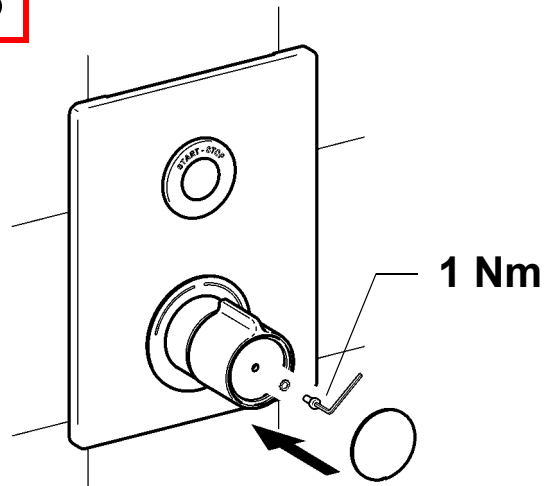
**6**



**7**



**8**

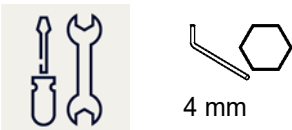


## 15. Siebe wechseln

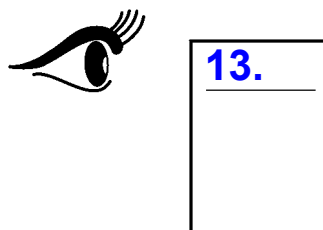
EN Replace the filters  
FR Remplacement les filtres  
ES Cambiar los tamices  
IT Sostituire i filtri

NL Zeven vervangen  
PL Wymiana sit  
SV Byt filter

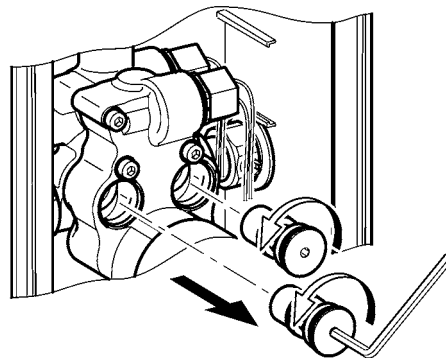
CS Vyměňte síto  
FI Siivilän vaihto  
RU Сменить сеточки



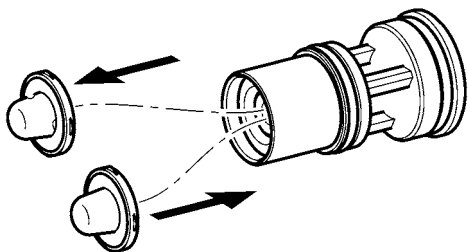
1



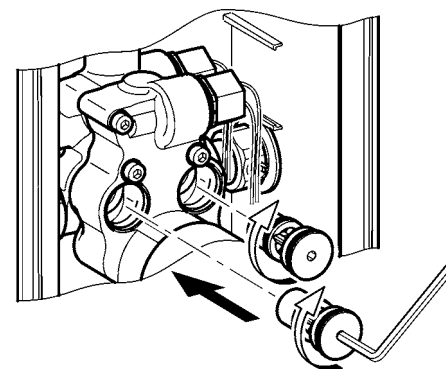
2



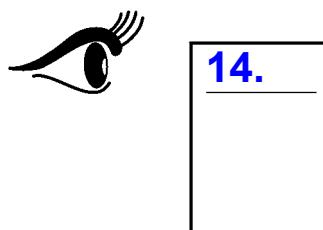
3



4



5



## 16. Thermostatkartusche wechseln

EN Changing the thermostat cartridge	NL Thermostaatcartridge vervangen	CS Výměna zásobníku termostatu
FR Remplacement de la cartouche du thermostat	PL Wymiana głowicy termostatycznej	FI Termostaattipatruunan vaihtaminen
ES Cambio del cartucho de termostato	SV Byta termostatpatron	RU Замена картриджа термостата
IT Sostituzione della cartuccia termostatica		



### EN

#### Warning

After installing the fitting or removing the thermocouple, adjust the scald protector. Failure to observe can cause bodily harm due to scalding.

### DE

#### Warnung

Nach Montage der Armatur oder Demontage des Thermoelements den Verbrühungsschutz einstellen. Nichtbeachtung kann Körperverletzung durch Verbrühung bewirken.

### FR

#### Avertissement

Après le montage du robinet ou le démontage du thermocouple, régler la protection contre les échaudures. Le non-respect est susceptible de provoquer des blessures corporelles par échaudure.

### ES

#### Aviso

Tras montar la grifería o después de desmontar el termoelemento, ajustar la protección contra escaldaduras. La no observación puede tener como consecuencia escaldaduras.

### IT

#### Avvertenza

Al termine del montaggio della rubinetteria o dopo lo smontaggio del termoelemento, impostare la protezione antiscottatura. La non osservanza può causare ustioni.

### NL

#### Waarschuwing

Na de montage van de armatuur of demontage van het thermische element de bescherming tegen verbranding instellen. Veronachtzaming kan letsel door verbranden veroorzaken.

### PL

#### Ostrzeżenie

Po zamontowaniu baterii lub demontażu termoogniwa należy ustawić zabezpieczenie przed poparzeniem. Nieprzestrzeganie tego zalecenia może prowadzić do urazów ciała spowodowanych poparzeniem.

### SV

#### Varning

Ställ in skållningsskyddet efter montering av armaturen eller demontering av termoelementet. Om detta inte efterföljs finns det risk för skållningsskador.

### CS

#### Varování

Po montáži armatury nebo demontáži termočlánku nastavte ochranu proti opaření. Nerespektování může vést k poranění opařením.

### FI

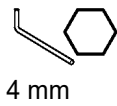
#### Varoitus

Laitteiston asennuksen tai lämpöelementin purkamisen jälkeen asenna palovammasuoja. Huomioon ottamatta jättäminen voi saada aikaan vartalovamman palovammasta.

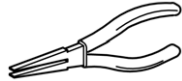
### RU

#### Предупреждение

После монтажа арматуры или демонтажа термoelementa настроить защиту от ошпаривания. Вследствие несоблюдения данного указания возможно нанесение вреда здоровью в результате ошпаривания.



4 mm

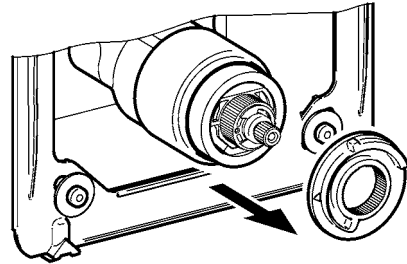


**1**

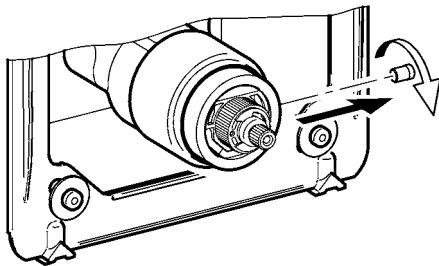


**13.**

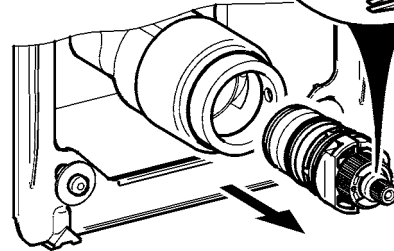
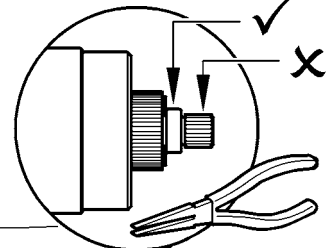
**2**



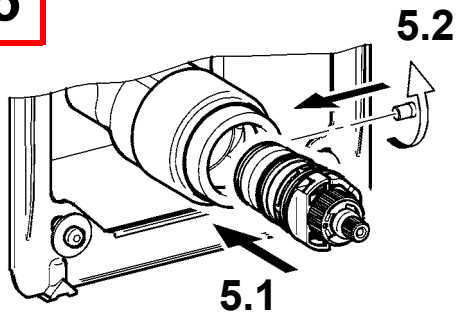
**3**



**4**



**5**



**6**



> 43 °C

**10.**

**5**

**7**

**7**



**14.**

## 17. Magnetventilkartusche wechseln

EN Replacing the solenoid valve cartridge	NL Magneetventielpatroon verandering	CS Výměna kartuše s magnetickým ventilem
FR Remplacement de la cartouche d'électrovanne	PL Wymiana wkładu zaworu elektromagnetycznego	FI Magneettiventtiilipanoksen vaihtaminen
ES Cambiar cartucho de la válvula electromagnética	SV Byta magnetventilpatron	RU Замена картриджа электромагнитного клапана
IT Sostituzione della cartuccia della valvola elettromagnetica		

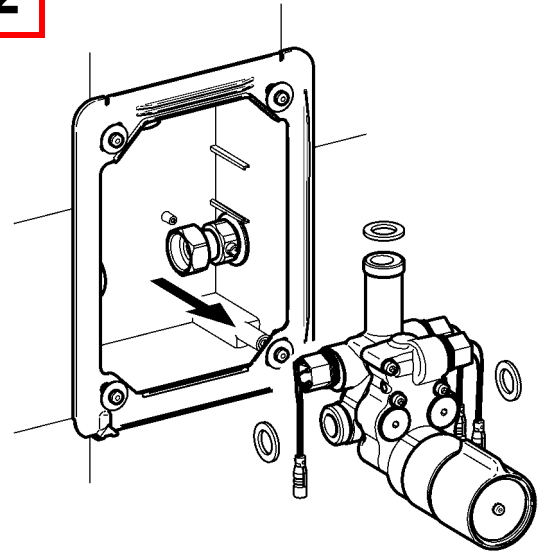


**1**

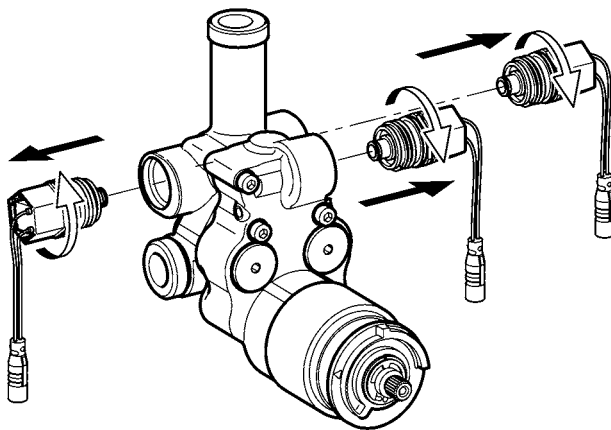


**13.**

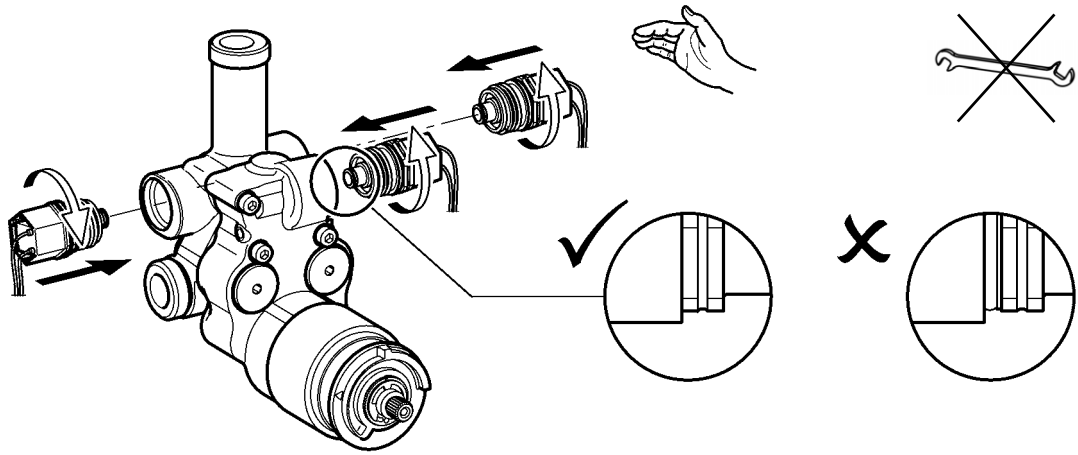
**2**



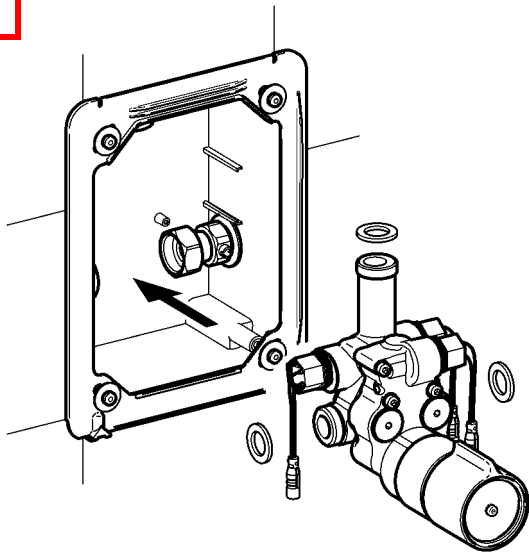
**3**



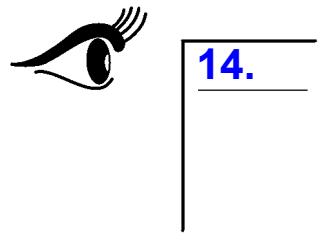
4



5



6





## 18. Rückflussverhinderer wechseln

EN Replace the return flow inhibitor

NL Terugstroomklep vervangen

CS Vyměňte zábranu zpětného průtoku

FR Remplacement du clapet de non-retour

PL Wymiana zaworu zwrotnego

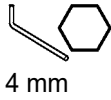
FI Paluuvirtausestäjän vaihto

ES Reemplazar la válvula antiretorno

SV Byt återströmningsskydd

RU Заменить клапан обратного течения

IT Sostituire la valvola antiriflusso



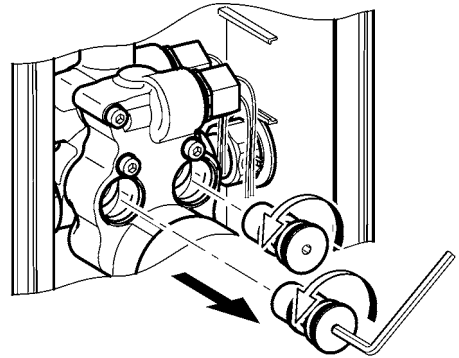
4 mm

1

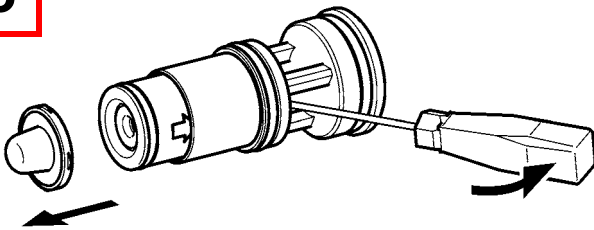


13.

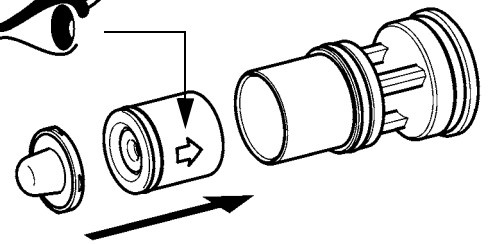
2



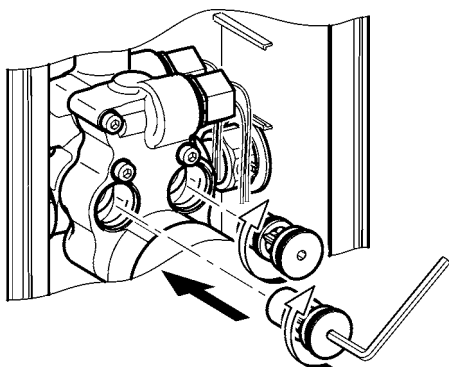
3



4



5



6



14.

## 19. Sensor wechseln

EN Replace sensor  
FR Changer le capteur  
ES Cambiar el sensor  
IT Cambiare il sensore

NL Sensor vervangen  
PL Wymienić czujnik  
SV Byt sensor

CS Vyměňte snímač  
FI Anturi vaihto  
RU Замена Датчик



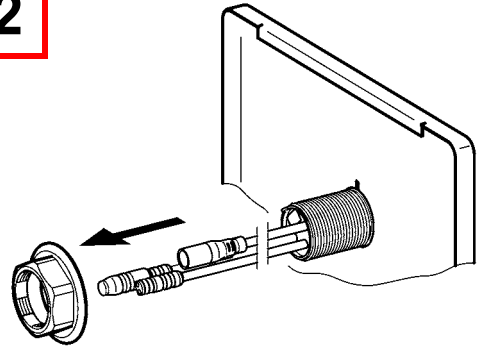
  
32 mm

**1**

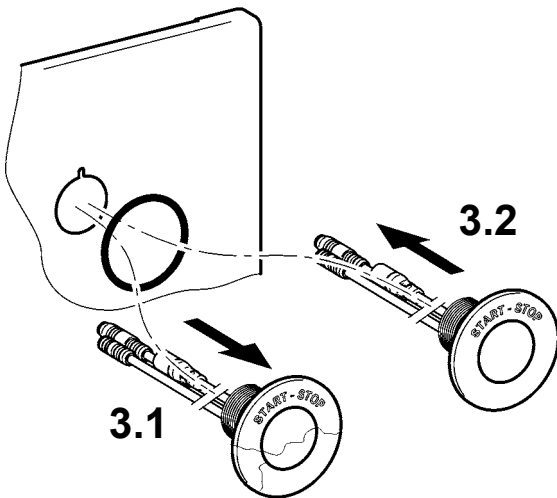


**13.**

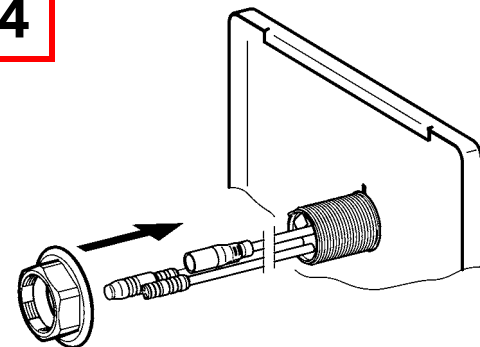
**2**



**3**



**4**



**5**



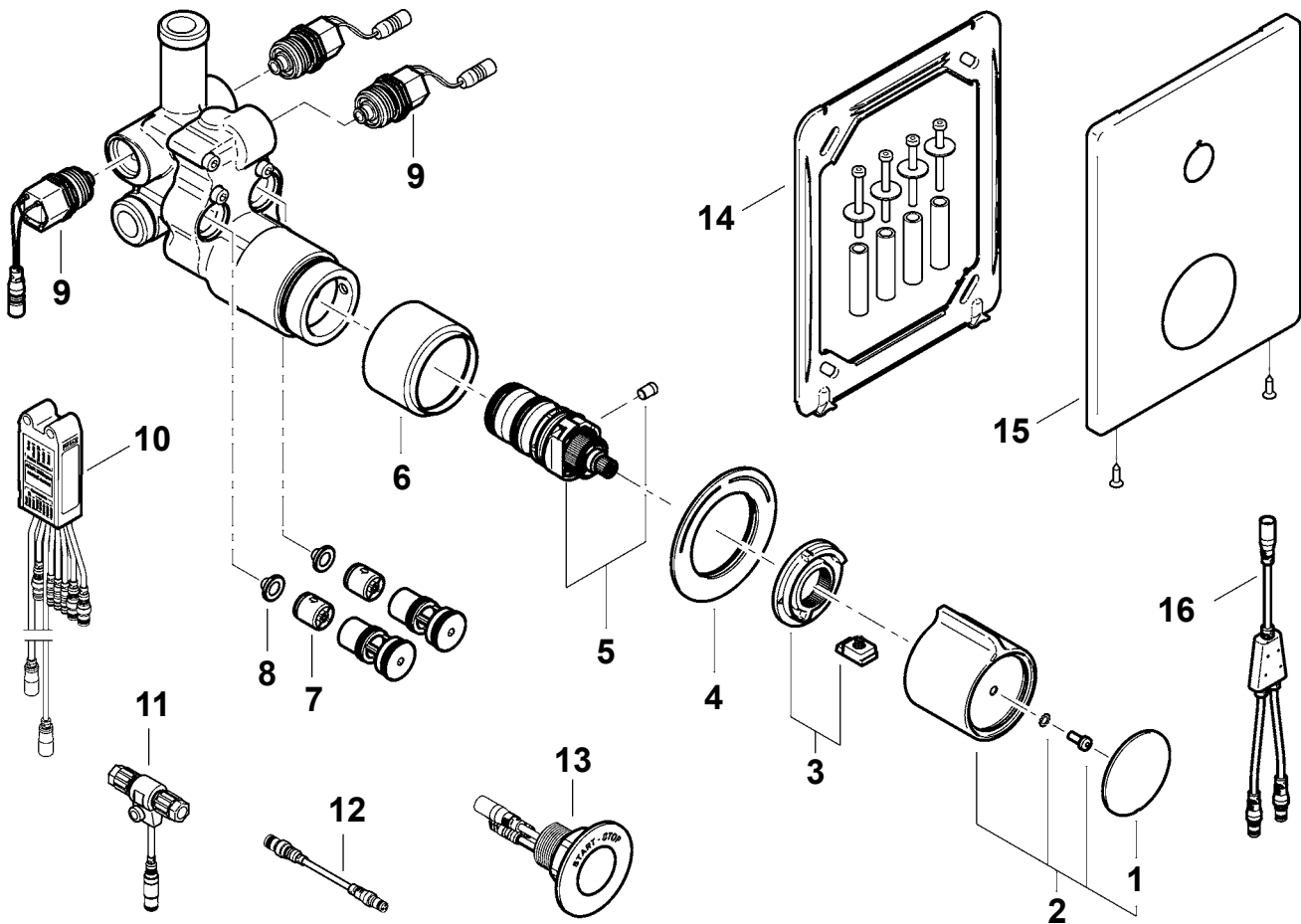
**14.**

## 20. Ersatzteile

EN Replacement parts  
FR Pièces de rechange  
ES Piezas de recambio  
IT Pezzi di ricambio

NL Reserveonderdelen  
PL Części zamienne  
SV Reservdelar

CS Náhradní díly  
FI Varaosat  
RU Запчасти



1 .....2030003258 EAQLT0002	5 .....2030061611 ASXT2002	9 .....2030005666 EAQFU0004	13... 2030060302 ASET2013
2 .....2030047082 ASXT9003	6 .....2030072234 ASXT2004	10 ... 2030071551 EA3OP0156	14... 2030045472 ASXX9001
3 .....2030003296 EAQLT0003	7 .....2000104687 a) ASXX9010	11 ... 2000100853 ZAQUA075	15... 2030072723 ASET2024
4 .....2030068479 ASXT9006	8 .....2000104720 b) ASXX1012	12 ... 2030062591 ASEX9012	16... 2000105706 ASEX9022

EN a) 2 pieces  
b) 10 pieces

ES a) 2 piezas  
b) 10 piezas

PL a) 2 sztuk  
b) 10 sztuk

FI a) 2 kappaletta  
b) 10 kappaletta

DE a) 2 Stück  
b) 10 Stück

IT a) 2 pezzi  
b) 10 pezzi

SV a) 2 styck  
b) 10 styck

RU a) 2 штук  
b) 10 штук

FR a) 2 pièces  
b) 10 pièces

NL b) 2 stuk  
b) 10 stuk

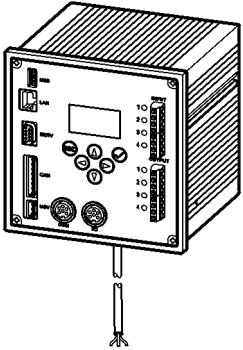
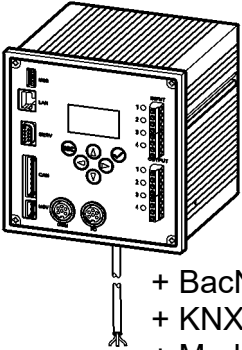
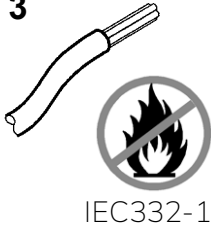
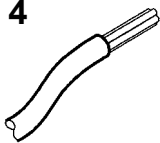
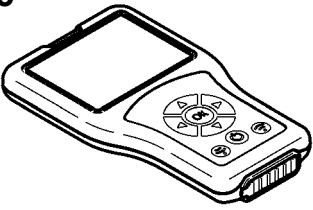
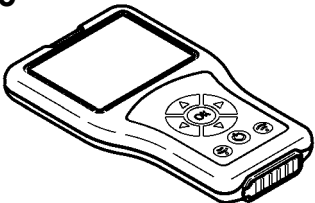

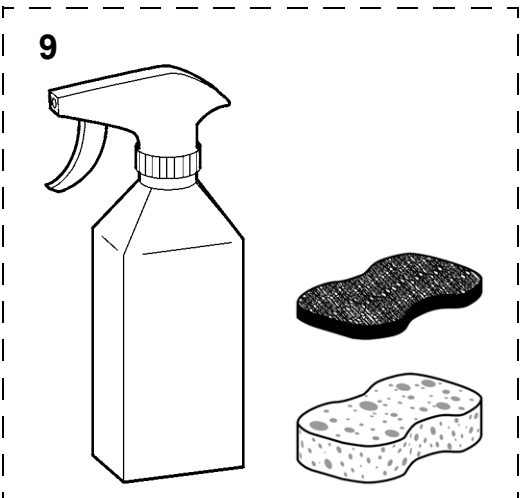
CS a) 2 kusů  
b) 10 kusů

## 21. Zubehör

EN Accessories  
FR Accessoire  
ES Accesorios  
IT Accessori

NL Toebehoren  
PL Akcesoria  
SV Tillbehör

CS Příslušenství  
FI Lisävarusteet  
RU принадлежности

<p><b>1</b></p> 	<p><b>2</b></p>  <p>+ BacNet + KNX + Modbus</p>	<p><b>3</b></p>  <p>IEC332-1</p> <p><b>4</b></p> 	<p>1 .... 2000108123 ZA3OP0011</p> <p>2 .... 2030016282 ZA3OP0022</p> <p>3 .... <b>100 m:</b> 2000104272 ZAQUA011 <b>25 m:</b> 2000104274 ZAQUA012</p> <p>4 .... <b>100 m:</b> 2000100801 ZAQUA077 <b>25 m:</b> 2000100852 ZAQUA078</p> <p>5 .... 2030036654 ACEX9005</p> <p>6 .... 2030036849 ACEX9004</p> <p>7 .... 2030067889 ACXT9001</p> <p>8 .... 2000109019 ZWSPL0024</p> <p>9 .... <b>0,5 l:</b> 2000105091 ZWSPL0023</p>
<p><b>5</b></p> 	<p><b>7</b></p> 		
<p><b>6</b></p> 			
<p><b>8</b></p> <p><b>9</b></p> 			

## Notizen

---

EN Notes

FR Notes

ES Notas

IT Annotazioni

NL Notities

PL Uwagi

SV Notiser

CS Poznámky

FI Muistiinpanot

RU Примечания

## Notizen

---

EN Notes

FR Notes

ES Notas

IT Annotazioni

NL Notities

PL Uwagi

SV Notiser

CS Poznámky

FI Muistiinpanot

RU Примечания

## Notizen

---

EN Notes

FR Notes

ES Notas

IT Annotazioni

NL Notities

PL Uwagi

SV Notiser

CS Poznámky

FI Muistiinpanot

RU Примечания

**Australia**

PR Kitchen and  
Water Systems Pty Ltd  
Dandenong South VIC 3175  
Phone +61 3 9700 9100

**Austria**

KWC Austria GmbH  
6971 Hard, Austria  
Phone +43 5574 6735 0

**Belgium, Netherlands &  
Luxembourg**

KWC Aquarotter GmbH  
9320 Aalst; Belgium  
Phone +31 (0) 492 728 224

**Czech Republic**

KWC Aquarotter GmbH  
14974 Ludwigsfelde, Germany  
Phone +49 3378 818 309

**France**

KWC Austria GmbH  
6971 Hard, Austria  
Phone +33 800 909 216

**Germany**

KWC Aquarotter GmbH  
14974 Ludwigsfelde  
Phone +49 3378 818 0

**Italy**

KWC Austria GmbH  
6971 Hard, Austria  
Numero Verde +39 800 789 233

**Middle East**

KWC ME LLC Ras Al Khaimah,  
United Arab Emirates  
Phone +971 7 2034 700

**Poland**

KWC Aquarotter GmbH  
14974 Ludwigsfelde, Germany  
Phone +48 58 35 19 700

**Spain**

KWC Austria GmbH  
6971 Hard, Austria  
Phone +43 5574 6735 211

**Switzerland & Liechtenstein**

KWC Group AG  
5726 Unterkulm, Switzerland  
Phone +41 62 768 69 00

**Turkey**

KWC ME LLC Ras Al Khaimah,  
United Arab Emirates  
Phone +971 7 2034 700

**United Kingdom**

KWC DVS Ltd - Northern Office  
Barlborough S43 4PZ  
Phone +44 1246 450 255

KWC DVS Ltd - Southern Office  
Paignton TQ4 7TW  
Phone +44 1803 529 021

**EAST EUROPE**

Bosnia Herzegovina  
Bulgaria | Croatia  
Hungary | Latvia  
Lithuania | Romania  
Russia | Serbia | Slovakia  
Slovenia | Ukraine

KWC Aquarotter GmbH  
14974 Ludwigsfelde, Germany  
Phone +49 3378 818 261

**SCANDINAVIA & ESTONIA**

Finland | Sweden | Norway  
Denmark | Estonia

KWC Nordics Oy  
76850 Naarajärvi, Finland  
Phone +358 15 34 111

**OTHER COUNTRIES**

**KWC Austria GmbH**  
**6971 Hard, Austria**  
**Phone +43 5574 6735 0**

