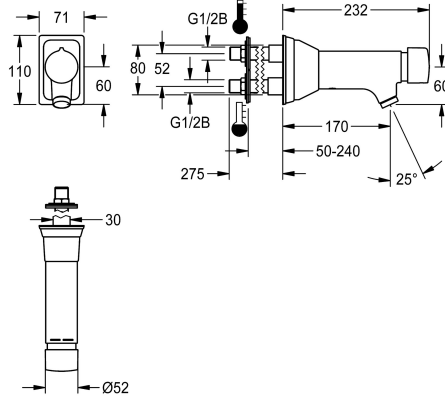


KWC F5S-Mix Selbstschluss-Wandbatterie für Hinterwandmontage

Modell-Linie: F5S | F5SM1012
Wascharmaturen | Selbstschluss-Armaturen



KWC-Nr.

2030071618

NEW

F5S-Mix Selbstschluss-Wandbatterie DN 15 als Eingriffmischer mit Schräglauf für Waschanlagen zur Hinterwandmontage. Speziell geeignet für Vandalismus gefährdete Einrichtungen. FRAMIC Selbstschluss-Mischkartusche, hydraulisch gesteuert, wartungsarm und stagnationsfrei, mit Keramikscheibentechnik, selbsttätig schließend, fließdruckunabhängig durch mediengetrennte Bauart. Fließzeit stufenlos einstellbar. Mit einstellbarem und verdrehsicherem Temperaturschlag mit

Rückflussverhinderer und Sieben. Zum Anschluss an Warm- und Kaltwasser. Ganzmetallausführung, Messing poliert verchromt. Diebstahlhemmender Luftsprudler mit integriertem Durchflussmengenregler 6,0 l/min. Anschlussflansch mit übereinanderliegenden Wanddurchführungen für Wandstärken von 50 bis 240 mm.

Weitere Wandstärken auf Anfrage.

Technische Daten

| | |
|--------------------------------|------------------------------|
| mit Rückflussverhinderer | ja |
| Berechnungsdurchfluss Kaltwass | 0.07 l/s |
| Berechnungsdurchfluss Warmwass | 0.07 l/s |
| drucklos | nein |
| mit Filter | ja |
| einstellbare Fließzeit | ja |
| Funktionsprinzip | hydraulisch selbstschließend |
| Hygienespülung | nein |
| Nennweite | DN 15 |
| Anschlussgröße | G 1/2 B |
| Schließmechanismus | Oberteil keramisch |
| Material Armatur | Messing |
| maximale Fließzeit | 35 Sekunden |
| Mindestfließdruck | 1 bar |
| minimale Fließzeit | 5 Sekunden |
| Art der Mischung | ja |
| mit Rosetten/Abdeckplatte | ja |
| Sicherheitsabschaltung | nein |
| Schallschutz | nein |
| Auslauf | fest |
| Ausladung des Auslaufs | 170 mm |
| Oberflächenbehandlung Armatur | verchromt |
| Oberflächenveredelung Armatur | poliert |



KWC F5S-Mix Selbstschluss-Wandbatterie für Hinterwandmontage

Modell-Linie: F5S | F5SM1012
Wascharmaturen | Selbstschluss-Armaturen

| | |
|-------------------------|-------------------------------|
| Temperaturanschlag | ja |
| Thermische Desinfektion | nein |
| Art der Montage | verdeckt |
| Art der Bedienung | manueller Betrieb |
| Art der Wascharmatur | Wandarmatur |
| Volumenstrom bei 3 bar | 0.1 l/s |
| Wasseranschluss | Gewindestutzen (Außengewinde) |
| Akzentfarbe | ohne |
| Grundfarbe | Chromoptik (glänzend) |
| IgPosNumber | 63FP51A |

Optionales Zubehör



Auslaufverlängerung

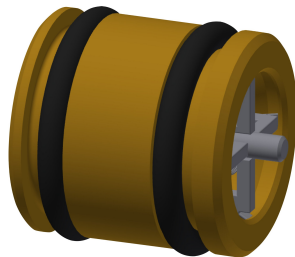
2000101463
AQRM909

Ersatzteile



Siebe

2000104702
ASXX1017



Führungsbuchse

2030023924
ETAPS0040



Luftsprudler

2000101160
ZAQUA087



Stopfen verchromt

2030053006
ASSX9004

KWC F5S-Mix Selbstschluss-Wandbatterie für Hinterwandmontage

Modell-Linie: F5S | F5SM1012
Wascharmaturen | Selbstschluss-Armaturen



Griffdruckkappe

2030050753
ASSM9004



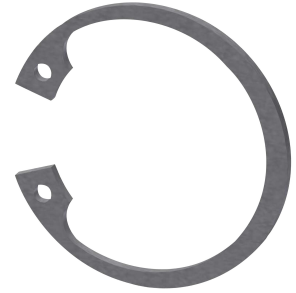
Führungsring

2030048356
ASSX9002



Temperaturanschlag

2030046189
ASSM9002



Sicherungsring

2030048357
ASSX9003



FRAMIC Selbstschluss-Mischkartusche

2030046185
ASSM9001



Demontagewerkzeug

2030047203
ACXX9003



Wandflansch

2030058762
ACXM1002