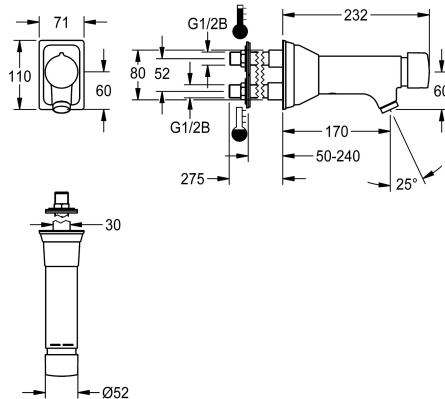


## KWC F5S-Mix

Samozamykająca bateria ścienna do montażu od strony pomieszczenia technicznego

Modell-Linie: F5S | F5SM1012

Armatura umywalkowa | Armatura samozamykająca



### KWC-No.

**2030071618**

F5S-Mix Samozamykająca bateria ścienna DN 15 z mieszaczem i wylewką ukośną do umywalk, montaż od strony pomieszczenia technicznego. Szczególnie nadaje się do obiektów zagrożonych wandalizmem. Samozamykający kartusz mieszacza FRAMIC, sterowany hydraulicznie, łatwy w serwisowaniu i eliminujący ryzyko stagnacji, z tarczami ceramicznymi, zamykający się samoczynnie, działający niezależnie od ciśnienia przepływu dzięki konstrukcji zapewniającej rozdzielenie mediów. Czas wypięty regulowany bezstopniowo. Z regulowanym ogranicznikiem temperatury

zabezpieczonym przed przekręceniem z zaworami zwrotnymi i sitkami. Możliwość podłączenia do ciepłej i zimnej wody. Wykonanie w całości z metalu, mosiądz polerowany chromowany. Perlator z zabezpieczeniem antykradzieżowym i regulatorem przepływu 6,0 l/min. Kołnierz przyłączeniowy z nakładającymi się ściennymi elementami przejściowymi do ścian o grubości od 50 do 240 mm.

Wersje do innych grubości ścian na zapytanie.

### Dane techniczne

z zaworem zwrotnym
Normatywny wypływ zimnej wody
Normatywny wypływ ciepłej wody
Bezciśnienowy
z filtrem
Czas przepływu możliwy do ustawienia
Zasada funkcjonowania
Płukanie higieniczne
Średnica nominalna
Średnica dopływu
Mechanizm blokujący
Materiał złączki
Maksymalny czas przepływu
Wymagane ciśnienie robocze
Minimalny czas przepływu
Sposób mieszania
z rozetami/pokrywką
Wyłączenie awaryjne
Izolacja akustyczna
ATT-WS-SPOUT
Długość wylewki
Wykończenie powierzchni
Wykończenie powierzchni montażowej

Tak
0.07 l/s
0.07 l/s
Nie
Tak
Tak
Samozamykający hydraulicznie
Nie
DN 15
G 1/2 B
Ceramiczna górna część
Mosiądz
35 Sekundy
1 bar
5 Sekundy
Tak
Tak
Nie
Nie
FIXED
170 mm
Chromowany
połysku



## KWC F5S-Mix

Samozamykająca bateria ścienna do montażu od strony pomieszczenia technicznego

Modell-Linie: F5S | F5SM1012

Armatura umywalkowa | Armatura samozamykająca

Ogranicznik temperatury	Tak
Dezynfekcja termiczna	Nie
Rodzaj montażu	Montaż ukryty
Rodzaj obsługi	Obsługa ręczna
Rodzaje baterii	Zawór ścienny
Przepływ objętościowy przy 3 barach	0.1 l/s
Podłączenie wody	Połączenie gwintowane (gwint zewnętrzny)
Akcent kolorystyczny	bez
Kolor podstawowy	Chromowany wygląd (błyszczący)

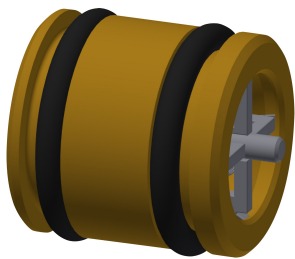
### Akcesoria opcjonalne



#### Przedłużka wylewki

**2000101463**  
AQRM909

### Części zamienne



#### Tuleja prowadząca

**2030023924**  
ETAPS0040



#### Perlator

**2000101160**  
ZAQUA087



#### Zatyczka chromowana

**2030053006**  
ASSX9004



#### Pokrętko

**2030050753**  
ASSM9004

## KWC F5S-Mix

Samozamykająca bateria ścienna do montażu od strony pomieszczenia technicznego

Modell-Linie: F5S | F5SM1012

Armatura umywalkowa | Armatura samozamykająca



**Pierścień przewodzący**

**2030048356**  
ASSX9002



**Ogranicznik temperatury**

**2030046189**  
ASSM9002



**Pierścień zabezpieczający**

**2030048357**  
ASSX9003



**FRAMIC kartusz samozamykający**

**2030046185**  
ASSM9001



**Przyłęczne ścienne**

**2030058762**  
ACXM1002