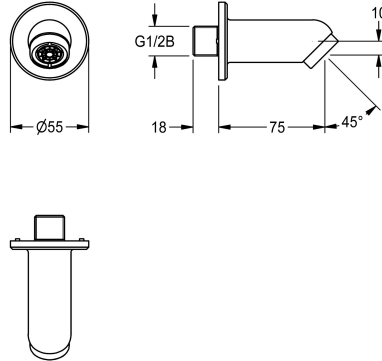


## KWC

Salida de pared para grifos de lavado empotrados en la pared

Modell-Linie: WASH-TAPS-ACCESS. | ACXX1008  
Griferías de lavabo | Accesorio Grifos



### KWC-No.

**2030071655**

Salida de pared para grifos de lavado empotrados en la pared

Salida de pared DN 15 para montaje en grifos de lavado empotrados en la pared. Especialmente indicado para instalaciones con riesgo de vandalismo. Con protección antigiro.

roseta, aireador con protección antirrobo con regulador de caudal integrado 6,0 l/min, ángulo de inclinación 45°, longitud 75 mm. Latón cromado y pulido con material de montaje.

NEW

### Datos técnicos

Anchura total	55 mm
Cantidad	1
Cantidad de unidades de medición	Piezas
ATT-WS-ANGLE	45 Grado
Anchura total	55 mm
Vaciado del desagüe	75 mm
Tipo de caño	Tomacorriente de la pared
ATT-WS-VOLFLOWRATE3	0.1 l/s

### Piezas de recambio



### Aireador

**2000101160**

ZAQUA087