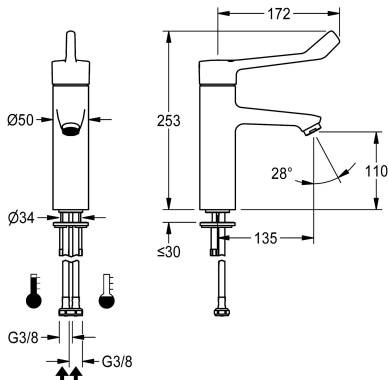


KWC F4LT-Med

Termostatická páková stojánková baterie

Modell-Linie: F4 | F4LT1010

Umyvadlové armatury | Hydraulické armatury



KWC-No.

2030072403

2030072405

s přípojovacími trubkami

ATT-WS-WATCON

hadice

PIPE

F4LT-Med Termostatická páková směšovací baterie jako stojánková baterie DN 15, pro umývárny pro lékaře v oblasti zdravotnictví a pečovatelsství, délka páky 172 mm. Termostaticky řízená směšovací kartuše s roztažným prvkem a aktivní ochranou proti opáření, zabezpečená proti zpětnému toku a s nastavitelným teplotním dorazem s pojistkou proti přetočení a keramickými destičkami. Bez zábrany zpětného toku pro optimalizovanou hygienu pitné vody. Ergonomická páková krytka s uzavřenou

konstrukcí pro ovládání páky bez kontaktu s rukou. K připojení na teplou a studenou vodu pomocí hadic včetně sítěk. Tvar armatury optimální pro čištění, celokovové provedení, mosaz s nízkým obsahem olova (podíl olova $\leq 0,2\%$) leštěná chromovaná, s objemově sníženým vedením vody bez potažení niklem. Regulátor laminárního proudění s integrovaným regulátorem průtoku 8,0 l/min, rozpětí 135 mm.

Technické údaje

ATT-WS-COMPA30000

Snížený tlak

Nastavitelná doba průtoku

Ovládání

Nominální průměr

Velikost přívodní trubky

ATT-WS-LOCKINGMECHANISM

Materiál armatury

Minimální tlak průtoku

Typ směšování

Celková výška

Celková šířka

ATT-WS-POPUPWASTESET

ATT-WS-SPOUT

Vzdálenost perlátoru

Povrchová úprava armatury

ATT-WS-SURTREATFIT

ATT-WS-TEMPERATURELIMIT

Způsob montáže

Ovládání

Typ baterie

ATT-WS-VOLFLOWRATE3

Ne

Ne

Ne

manuální

DN 15

G3-8

TOP-CERAMIC

mosaz

1 bar

s termostatem

253 mm

50 mm

Ne

fixovaná

135 mm

chromovaný

POLISHED

ono

TAPHOLE

manuální

Pillar tap

0.13 l/s



KWC F4LT-Med

Termostatická páková stojánková baterie

Modell-Linie: F4 | F4LT1010

Umyvadlové armatury | Hydraulické armatury

ATT-WS-WATCON

hadice

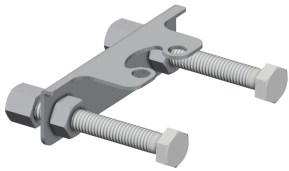
Barevné varianty

NONE

Základní barva

CHROME-GLOSSY

Volitelné příslušenství



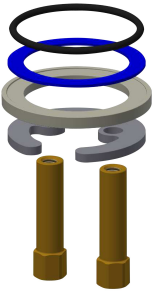
Pojistka proti přetočení

2030041324
ACLM1009

Těleso perlátoru

2000104778
ZTAPS0005

Náhradní díly



Rychlosvorka

2030010045
EAQFT0005

Hadice

2030041313
ASXX1006