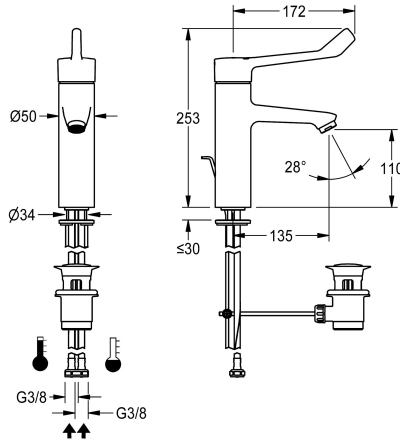


## KWC F4LT-Med Thermostat-Einhebel-Standbatterie mit Zugstange

Modell-Linie: F4 | F4LT1015  
Wascharmaturen | Konventionelle Armaturen



### KWC-Nr.

**2030072404**

**2030072406**  
mit Anschlussrohren

F4LT-Med Thermostat-Einhebelmischer als Standbatterie DN 15, für Ärzte-Waschanlagen im Gesundheitswesen und Pflegebereich, Armhebellänge 172 mm. Thermostatisch gesteuerte Mischkartusche mit Dehnstoffelement und aktivem Verbrühungsschutz, eigensicher gegen Rückfließen sowie einstellbarem, verdrähtem Temperaturschlag und Keramikscheibentechnik. Ohne Rückflussverhinderer für optimierte Trinkwasserhygiene. Hebelkappe ergonomisch gestaltet in

### Wasseranschluss

Schlauch (Verschraubung)

Rohr

geschlossener Bauform für handkontaktfreie Armhebelbetätigung. Zum Anschluss an Warm- und Kaltwasser mittels Schläuchen inklusive Sieben. Reinigungsoptimierte Armaturenform, Ganzmetallausführung, bleiarms Messing (Bleianteil  $\leq 0,2\%$ ) poliert verchromt, mit volumenreduzierter Wasserführung ohne Nickelbeschichtung. Laminarstrahlregler mit integriertem Durchflussmengenregler 8,0 l/min, Ausladung 135 mm. Mit Zugstangen-Ablaufgarnitur G 1 1/4 verchromt.

### Technische Daten

A3000 open-kompatibel

drucklos

Funktionsprinzip

Nennweite

Anschlussgröße

Schließmechanismus

Material Armatur

Mindestfließdruck

Art der Mischung

Gesamthöhe

Gesamtbreite

Zugstangen-Ablaufgarnitur

Auslauf

Ausladung des Auslaufs

Oberflächenbehandlung Armatur

Oberflächenveredelung Armatur

Temperaturschlag

Art der Montage

Art der Bedienung

Art der Wascharmatur

Volumenstrom bei 3 bar

Wasseranschluss

nein

nein

manuell

DN 15

G 3/8

Oberteil keramisch

Messing

1 bar

mit Thermostat

253 mm

50 mm

ja

fest

135 mm

verchromt

poliert

ja

Armaturenbohrung

manueller Betrieb

Standarmatur

0.13 l/s

Schlauch (Verschraubung)



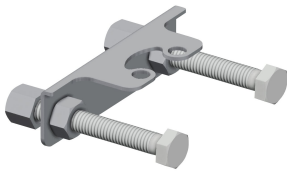
## KWC F4LT-Med Thermostat-Einhebel-Standbatterie mit Zugstange

Modell-Linie: F4 | F4LT1015  
Wascharmaturen | Konventionelle Armaturen

Akzentfarbe \_\_\_\_\_  
Grundfarbe \_\_\_\_\_

ohne \_\_\_\_\_  
Chromoptik (glänzend) \_\_\_\_\_

### Optionales Zubehör



#### Verdrehsicherung

**2030041324**  
ACLM1009



#### Diebstahlhemmendes Perlatorgehäuse

**2000104778**  
ZTAPS0005

### Ersatzteile



#### Gehäuseabdeckung

**2030066566**  
ASLT9001



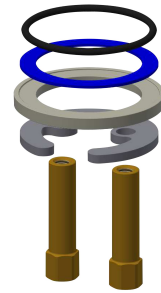
#### Keramikkartusche

**2030066567**  
ASLT9002



#### Siebdichtung 16 x 8 x 1,6 mm

**2000104720**  
ASXX1012



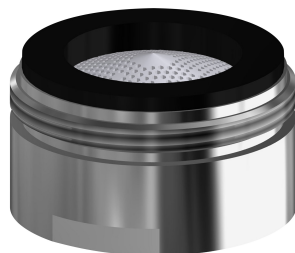
#### Schnellbefestigung

**2030010045**  
EAQFT0005



#### Schlauch

**2030041313**



#### Laminarstrahlregler

**2030071309**



#### Zugstangen-Ablaufgarnitur

**2030045528**



**KWC F4LT-Med**  
Thermostat-Einhebel-Standbatterie mit Zugstange

**Modell-Linie: F4 | F4LT1015**  
Wascharmaturen | Konventionelle Armaturen

ASXX1006

---

ASXX1042

---

ASLM1004

---