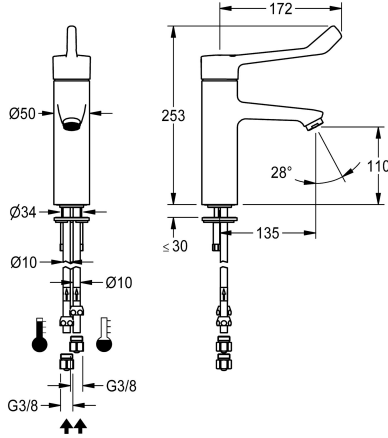


KWC F4LT-Med Miscelatore monocomando termostatico

Modell-Linie: F4 | F4LT1011
Rubinetterie per bagni | Rubinetterie monocomando



KWC-No.

2030072403

2030072405
con connessione

F4LT-Med Miscelatore monocomando termostatico a bordo lavabo DN 15, per bagni in strutture sanitarie-assistenziali, lunghezza della leva di 172 mm. Cartuccia del miscelatore a comando termostatico con elemento a espansione e con protezione attiva contro le ustioni, a prova di reflusso nonché blocco temperatura antitorsione regolabile e tecnologia a dischi ceramici. Senza valvola antiritorno per una igiene ottimizzata dell'acqua potabile. Cappuccio leva ergonomico di forma chiusa per azionamento della

ATT-WS-WATCON

HOSE

PIPE

leva senza contatto con le mani. Da collegare ad acqua calda e fredda mediante tubi, filtri inclusi. Forma del rubinetto ottimizzata per la pulizia, costruzione interamente metallica, corpo in ottone a basso contenuto di piombo ($\leq 0,2\%$) superficie cromata, con collettore a volume ridotto senza rivestimento di nichel. Aeratore laminare con regolatore di portata integrato 8,0 l/min, sporgenza 135 mm.

Dati tecnici

ATT-WS-COMPA30000

De-pressurizzato

Principio di funzionamento

Diametro mandata

Dimensione mandata

ATT-WS-LOCKINGMECHANISM

Materiale connessioni

Pressione portata minima

Tipologia della miscelazione

Altezza totale

Larghezza complessiva

ATT-WS-POPUPWASTESET

ATT-WS-SPOUT

Proiezione bocca

Finitura della superficie

ATT-WS-SURTREATFIT

ATT-WS-TEMPERATURELIMIT

Tipo di montaggio

Funzionamento

Tipologia sapone

ATT-WS-VOLFLOWRATE3

ATT-WS-WATCON

No

No

Manuale

DN 15

G3-8

TOP-CERAMIC

Ottone

1 bar

Con termostato

253 mm

50 mm

No

Fissato

135 mm

Cromato

POLISHED

Si

TAPHOLE

Comando manuale

PILLAR-TAB

0.13 l/s

PIPE



KWC F4LT-Med

Miscelatore monocomando termostatico

Modell-Linie: F4 | F4LT1011

Rubinerie per bagni | Rubinetterie monocomando

Colore accento

NONE

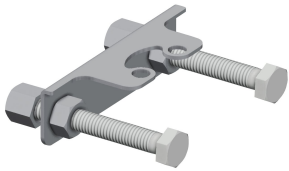
Colore di base

CHROME-GLOSSY

teamNumber

0

Accessori opzionali



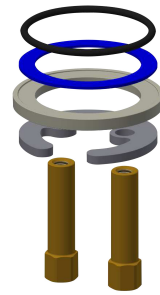
Protezione antitorsione

2030041324
ACLM1009

Alloggiamento aeratore

2000104778
ZTAPS0005

Pezzi di ricambio



Housing cover

2030066566
ASLT9001

Ceramic disc cartridge

2030066567
ASLT9002

Guarnizione filtro 16 x 8 x 1,6 mm

2000104720
ASXX1012

Attacco rapido

2030010045
EAQFT0005