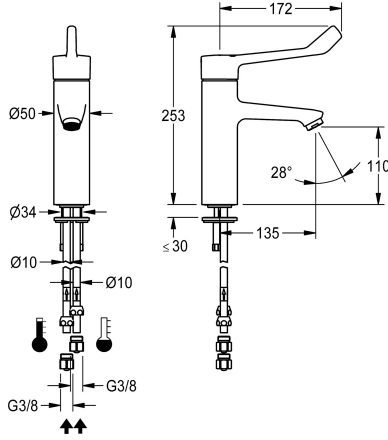


KWC F4LT-Med Thermostaat-ééngreepsmengkraan

Modell-Linie: F4 | F4LT1011
Kranen | Eéngreepkranen



KWC-No.

2030072403

2030072405
met aansluitbuizen

F4LT-Med thermostatische eéngreepsmengkraan als wastafelmengkraan DN 15, voor medische sanitaire ruimtes in de zorg- en verpleging, armhendellengte 172 mm. Thermostatisch geregeld mengpatroon met expansie-element en actieve bescherming tegen verbranding, intrinsiek veilig tegen terugstromen en instelbare, tegen doordraaien beveiligde temperatuuraanslag en keramische schijftechniek. Zonder terugslagbegrenzer voor een optimale hygiëne van het drinkwater. Hendeldop ergonomisch

Technical Data

ATT-WS-COMPA30000

Drukloos

Werkingsprincipe

Diameter nominaal

Inlaat omvang

ATT-WS-LOCKINGMECHANISM

Materiaal montage

Minimum dynamische druk

Type menging

Totale hoogte

Totale breedte

ATT-WS-POPUWASTESET

ATT-WS-SPOUT

Lengte uitloop

Oppervlaktebehandeling

ATT-WS-SURTREATFIT

ATT-WS-TEMPERATURELIMIT

Type montage

Type bediening

Type kraan

ATT-WS-VOLFLOWRATE3

ATT-WS-WATCON

ATT-WS-WATCON

HOSE

PIPE

ontworpen in een gesloten ontwerp voor handcontactvrije bediening van de armhendel. Voor aansluiting op warm en koud water met leidingen inclusief zeven. Voor reiniging geoptimaliseerde armatuurvorm, volledig uitgevoerd in metaal, loodarm messing (loodgehalte $\leq 0,2\%$) gepolijst verchroomd, met watertoevoer met gereduceerd volume zonder nikkelcoating. Laminaire straalregelaar met geïntegreerde debietregelaar 8,0 l/min, uitloopsprong 135 mm.

Neen

Neen

Manueel

DN 15

G3-8

TOP-CERAMIC

Messing

1 bar

Met thermostaat

253 mm

50 mm

Neen

FIXED

135 mm

Verchroomd

POLISHED

Ja

TAPHOLE

Manuele werking

Wastafelkraan

0.13 l/s

PIPE



KWC F4LT-Med Thermostaat-ééngreepsmengkraan

Modell-Linie: F4 | F4LT1011
Kranen | Eengreepkranen

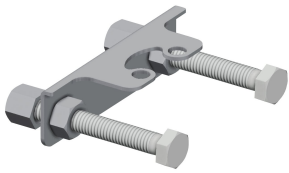
Accentkleur

NONE

Basiskleur

CHROME-GLOSSY

Optionele toebehoren



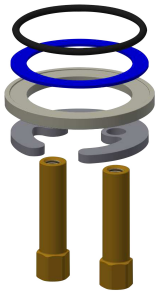
Doordraaibeveiliging

2030041324
ACLM1009

Diefstalbestendige perlator

2000104778
ZTAPS0005

Reserve onderdelen



Snelbevestiger

2030010045
EAQFT0005