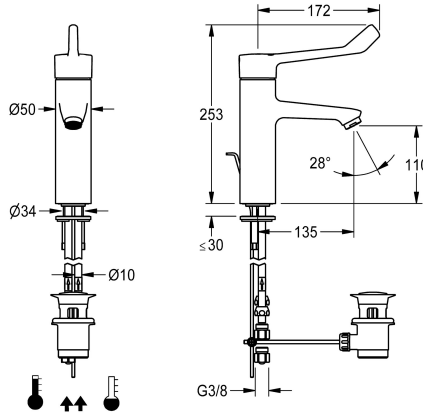


KWC F4LT-Med Thermostat-Einhebel-Standatterie mit Zugstange

Modell-Linie: F4 | F4LT1016
Wascharmaturen | Konventionelle Armaturen



KWC-Nr.

2030072404

2030072406
mit Anschlussrohren

F4LT-Med Thermostat-Einhebelmischer als Standatterie DN 15, für Ärzte-Waschanlagen im Gesundheitswesen und Pflegebereich, Armhebellänge 172 mm. Thermostatisch gesteuerte Mischkartusche mit Dehnstoffelement und aktivem Verbrühungsschutz, eigensicher gegen Rückfließen sowie einstellbarem, verdrähtem Temperaturschlag und Keramikscheibentechnik. Ohne Rückflussverhinderer für optimierte Trinkwasserhygiene. Hebelkappe ergonomisch gestaltet in

Wasseranschluss

Schlauch (Verschraubung)

Rohr

geschlossener Bauform für handkontaktfreie Armhebelbetätigung. Zum Anschluss an Warm- und Kaltwasser mittels Rohren inklusive Sieben. Reinigungsoptimierte Armaturenform, Ganzmetallausführung, bleiarms Messing (Bleianteil $\leq 0,2\%$) poliert verchromt, mit volumenreduzierter Wasserführung ohne Nickelbeschichtung. Laminarstrahlregler mit integriertem Durchflussmengenregler 8,0 l/min, Ausladung 135 mm. Mit Zugstangen-Ablaufgarnitur G 1 1/4 verchromt.

Technische Daten

A3000 open-kompatibel

drucklos

Funktionsprinzip

Nennweite

Anschlussgröße

Schließmechanismus

Material Armatur

Mindestfließdruck

Art der Mischung

Gesamthöhe

Gesamtbreite

Zugstangen-Ablaufgarnitur

Auslauf

Ausladung des Auslaufs

Oberflächenbehandlung Armatur

Oberflächenveredelung Armatur

Temperaturschlag

Art der Montage

Art der Bedienung

Art der Wascharmatur

Wasseranschluss

Akzentfarbe

nein

nein

manuell

DN 15

G 3/8

Oberteil keramisch

Messing

1 bar

mit Thermostat

253 mm

50 mm

ja

fest

135 mm

verchromt

poliert

ja

Armaturenbohrung

manueller Betrieb

Standarmatur

Rohr

ohne



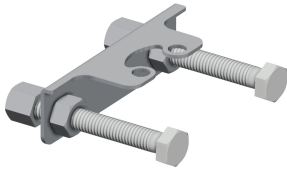
KWC F4LT-Med Thermostat-Einhebel-Standbatterie mit Zugstange

Modell-Linie: F4 | F4LT1016
Wascharmaturen | Konventionelle Armaturen

Grundfarbe
IgPosNumber

Chromoptik (glänzend)
63FC21D

Optionales Zubehör



Verdrehsicherung

2030041324
ACLM1009



Diebstahlhemmendes Perlatorgehäuse

2000104778
ZTAPS0005

Ersatzteile



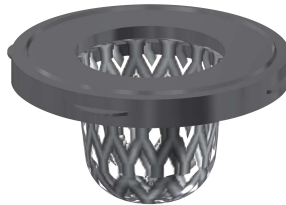
Gehäuseabdeckung

2030066566
ASLT9001



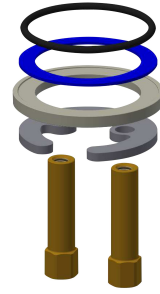
Keramikkartusche

2030066567
ASLT9002



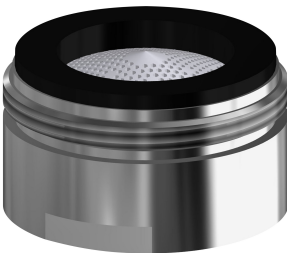
Siebdichtung 16 x 8 x 1,6 mm

2000104720
ASXX1012



Schnellbefestigung

2030010045
EAQFT0005



Laminarstrahlregler

2030071309



Zugstangen-Ablaufgarnitur

2030045528



KWC F4LT-Med
Thermostat-Einhebel-Standbatterie mit Zugstange

Modell-Linie: F4 | F4LT1016
Wascharmaturen | Konventionelle Armaturen

ASXX1042

ASLM1004
