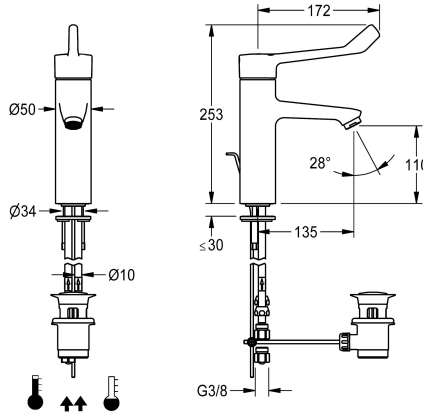


KWC F4LT-Med Mitigeur monolevier thermostatique sur plage

Modell-Linie: F4 | F4LT1016
Robinetteries | Robinets à monocommande



KWC-No.

2030072404

2030072406
with connection pipes

ATT-WS-WATCON

HOSE

PIPE

F4LT-Med Mitigeur monolevier thermostatique sur plage DN 15 pour les installations sanitaires dans le secteur de la santé et des soins, longueur du levier 172 mm. Cartouche de mitigeur à commande thermostatique avec élément d'expansion, protection active contre les brûlures, sécurité intrinsèque contre le reflux, butée de température anti-rotation et technique à disques céramiques. Sans clapet antiretour pour une hygiène optimale de l'eau potable. Cache-levier ergonomique de forme fermée pour un actionnement du

levier sans contact avec la main. Pour le raccordement sur les arrivées d'eau chaude et d'eau froide par des tuyaux avec filtres. Forme de raccord optimisée pour le nettoyage, structure entièrement métallique, laiton à faible teneur en plomb (teneur en plomb $\leq 0,2\%$) chromé poli, avec alimentation en eau à volume réduit sans revêtement en nickel. Régulateur de jet laminaire avec régulateur de débit intégré de 8,0 l/min, projection de 135 mm. Avec tirette de vidage G 1 1/4 chromée.

Données techniques

ATT-WS-COMPA30000

Dépressurisé

Principe de fonctionnement

Diamètre intérieur

Taille de l'alimentation

ATT-WS-LOCKINGMECHANISM

Matière de l'installation

Pression dynamique minimale

Type de mélangeur

Hauteur totale

Largeur totale

ATT-WS-POPOPWASTESET

ATT-WS-SPOUT

Projection de conduit

Finition de surface

ATT-WS-SURTREATFIT

ATT-WS-TEMPERATURELIMIT

Type de montage

Type d'opération

Type de robinet

ATT-WS-WATCON

Couleur d'accent

Non

Non

Manuel

DN 15

G3-8

TOP-CERAMIC

Laiton

1 Bar

Avec thermostatique

253 mm

50 mm

Oui

Fixe

135 mm

Chromé

POLISHED

Oui

TAPHOLE

Opération manuelle

Robinet lavabo

PIPE

NONE



KWC F4LT-Med

Mitigeur monolevier thermostatique sur plage

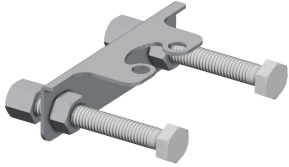
Modell-Linie: F4 | F4LT1016

Robinetteries | Robinets à monocommande

Couleur de base

CHROME-GLOSSY

Accessoires en option



Protection anti-torsion

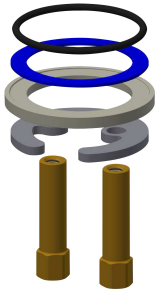
2030041324
ACLM1009



Boîtier d'aérateur antivol

2000104778
ZTAPS0005

Pièces de rechange



Montage rapide

2030010045
EAQFT0005



Kit de vidage à languette de traction

2030045528
ASLM1004