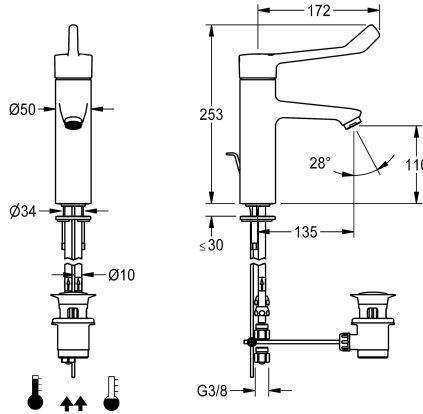


## KWC F4LT-Med

Miscelatore monocomando termostatico con tirante

Modell-Linie: F4 | F4LT1016

Rubinerterie per bagni | Rubinerterie monocomando



### KWC-No.

2030072404

2030072406  
con connessione

### ATT-WS-WATCON

HOSE

PIPE

F4LT-Med Miscelatore monocomando termostatico a bordo lavabo DN 15, per bagni in strutture sanitarie-assistenziali, lunghezza della leva di 172 mm. Cartuccia del miscelatore a comando termostatico con elemento a espansione e con protezione attiva contro le ustioni, a prova di reflusso nonché blocco temperatura antitorsione regolabile e tecnologia a dischi ceramici. Senza valvola antiritorno per una igiene ottimizzata dell'acqua potabile. Cappuccio leva ergonomico di forma chiusa per azionamento della

leva senza contatto con le mani. Da collegare ad acqua calda e fredda mediante tubi, filtri inclusi. Forma del rubinetto ottimizzata per la pulizia, costruzione interamente metallica, corpo in ottone a basso contenuto di piombo ( $\leq 0,2\%$ ) superficie cromata, con collettore a volume ridotto senza rivestimento di nichel. Aeratore laminare con regolatore di portata integrato 8,0 l/min, sporgenza 135 mm. Con set di scarico pop-up G 1 1/4 cromato.

### Dati tecnici

ATT-WS-COMPA30000

De-pressurizzato

Principio di funzionamento

Diametro mandata

Dimensione mandata

ATT-WS-LOCKINGMECHANISM

Materiale connessioni

Pressione portata minima

Tipologia della miscelazione

Altezza totale

Larghezza complessiva

ATT-WS-POPUPWASTESET

ATT-WS-SPOUT

Proiezione bocca

Finitura della superficie

ATT-WS-SURTREATFIT

ATT-WS-TEMPERATURELIMIT

Tipo di montaggio

Funzionamento

Tipologia sapone

ATT-WS-WATCON

Colore accento

No

No

Manuale

DN 15

G3-8

TOP-CERAMIC

Ottone

1 bar

Con termostato

253 mm

50 mm

Si

Fissato

135 mm

Cromato

POLISHED

Si

TAPHOLE

Comando manuale

PILLAR-TAB

PIPE

NONE



## KWC F4LT-Med

Miscelatore monocomando termostatico con tirante

Modell-Linie: F4 | F4LT1016

Rubinetterie per bagni | Rubinetterie monocomando

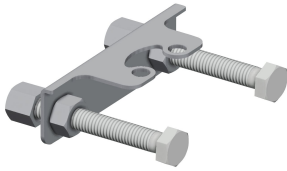
Colore di base

CHROME-GLOSSY

teamNumber

0

### Accessori opzionali



#### Protezione antitorsione

**2030041324**  
ACLM1009



#### Alloggiamento aeratore

**2000104778**  
ZTAPS0005

### Pezzi di ricambio



#### Housing cover

**2030066566**  
ASLT9001



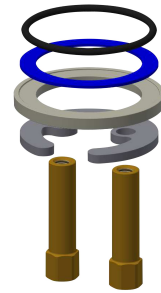
#### Ceramic disc cartridge

**2030066567**  
ASLT9002



#### Guarnizione filtro 16 x 8 x 1,6 mm

**2000104720**  
ASXX1012



#### Attacco rapido

**2030010045**  
EAQFT0005



#### Kit piletta con leva

**2030045528**



## **KWC** F4LT-Med

Miscelatore monocomando termostatico con tirante

**Modell-Linie: F4 | F4LT1016**

Rubinerie per bagni | Rubinerie monocomando

ASLM1004

---