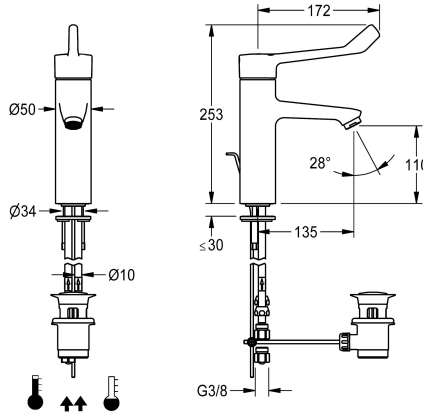


KWC F4LT-Med F4LT-Med thermostaat-ééngreepsmengkraan met trekstang

Modell-Linie: F4 | F4LT1016
Kranen | Eengreepkranen



KWC-No.

2030072404

2030072406
met aansluitbuizen

ATT-WS-WATCON

HOSE

PIPE

F4LT-Med thermostatische eengreepsmengkraan als wastafelmengkraan DN 15, voor medische sanitaire ruimtes in de zorg- en verpleging, armhendellengte 172 mm. Thermostatisch geregeld mengpatroon met expansie-element en actieve bescherming tegen verbranding, intrinsiek veilig tegen terugstromen en instelbare, tegen doordraaien beveiligde temperatuuranslag en keramische schijftechniek. Zonder terugslagbegrenzer voor een optimale hygiëne van het drinkwater. Hieldop ergonomisch

ontworpen in een gesloten ontwerp voor handcontactvrije bediening van de armhendel. Voor aansluiting op warm en koud water met leidingen inclusief zeven. Voor reiniging geoptimaliseerde armatuurvorm, volledig uitgevoerd in metaal, loodarm messing (loodgehalte $\leq 0,2\%$) gepolijst verchromd, met watertoevoer met gereduceerd volume zonder nikkelcoating. Laminaire straalregelaar met geïntegreerde debietregelaar 8,0 l/min, uitloopsprong 135 mm. Met trekstangen-afvoergarnituur G 1 1/4 verchromd.

Technical Data

ATT-WS-COMPA30000

Drukloos

Werkingsprincipe

Diameter nominaal

Inlaat omvang

ATT-WS-LOCKINGMECHANISM

Materiaal montage

Minimum dynamische druk

Type menging

Totale hoogte

Totale breedte

ATT-WS-POPUPWASTESET

ATT-WS-SPOUT

Lengte uitloop

Oppervlaktebehandeling

ATT-WS-SURTREATFIT

ATT-WS-TEMPERATURELIMIT

Type montage

Type bediening

Type kraan

ATT-WS-WATCON

Accentkleur

Neen

Neen

Manueel

DN 15

G3-8

TOP-CERAMIC

Messing

1 bar

Met thermostaat

253 mm

50 mm

Ja

FIXED

135 mm

Verchromd

POLISHED

Ja

TAPHOLE

Manuele werking

Wastafelkraan

PIPE

NONE



KWC F4LT-Med

F4LT-Med thermostaat-ééngreepsmengkraan met trekstang

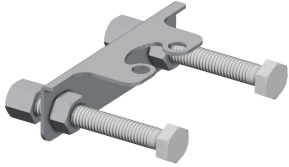
Modell-Linie: F4 | F4LT1016

Kranen | Eengreepkranen

Basiskleur

CHROME-GLOSSY

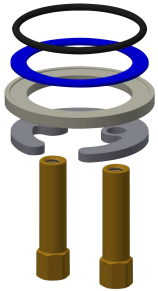
Optionele toebehoren



Doordraai beveiliging

2030041324
ACLM1009

Reserve onderdelen



Snelbevestiger

2030010045
EAQFT0005

Trekstang-afvoergarnituur

2030045528
ASLM1004